

CỘNG HÒA XÃ HỘI CHỦ NGHĨA VIỆT NAM
ĐỘC LẬP - TỰ DO - HẠNH PHÚC

HỒ SƠ THIẾT KẾ BẢN VẼ KỸ THUẬT THI CÔNG

BẢN VẼ THIẾT KẾ MẪU NHÀ:
NHÀ Ở CHO HỘ NGHÈO, CẬN NGHÈO

THỰC HIỆN BỞI: SỞ XÂY DỰNG BÌNH ĐỊNH

THUYẾT MINH THIẾT KẾ KỸ THUẬT THI CÔNG:

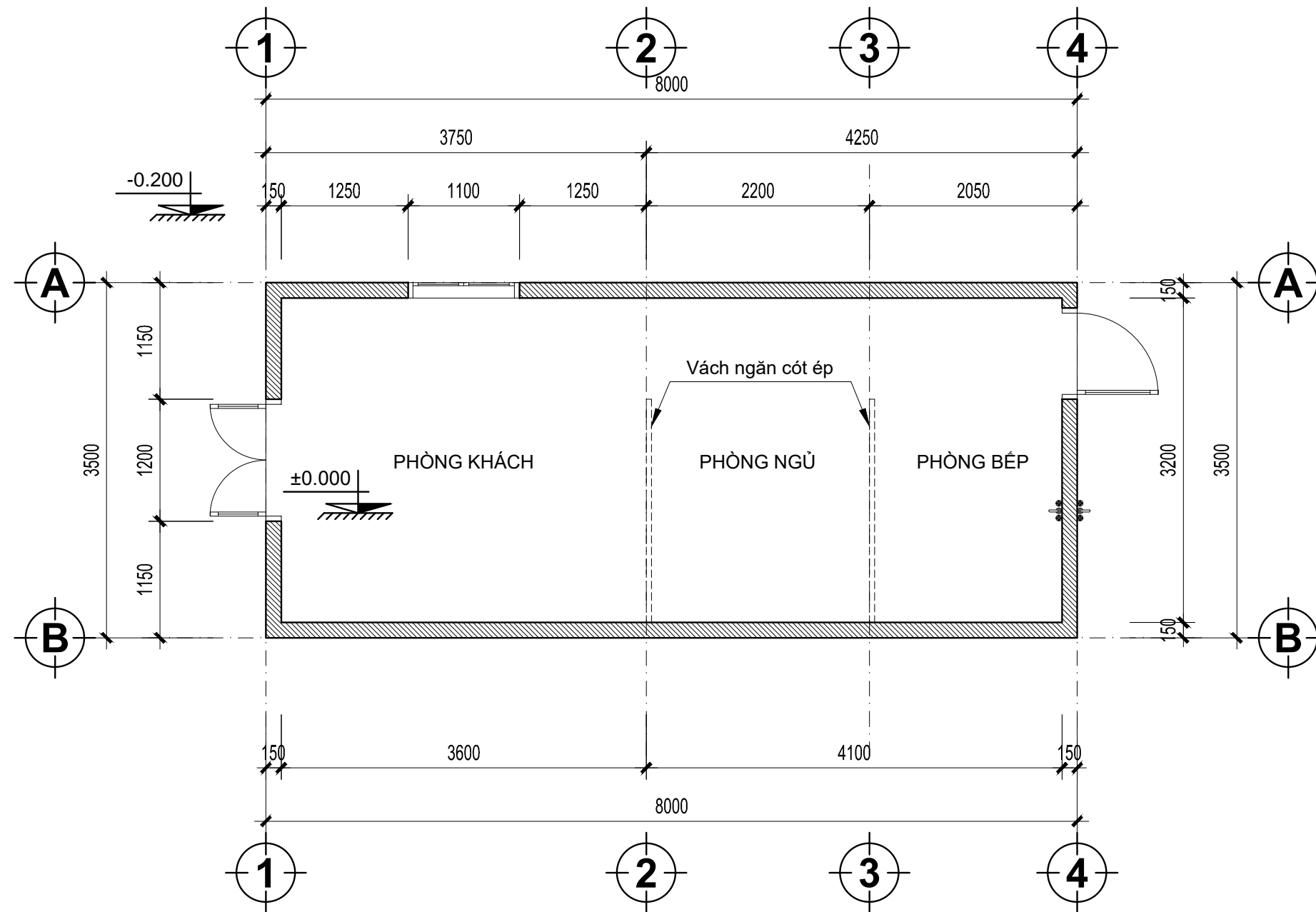
DIỆN TÍCH XÂY DỰNG:

Diện tích, $S = 28 \text{ M}^2$; Rộng 3,5m x Dài 8m.

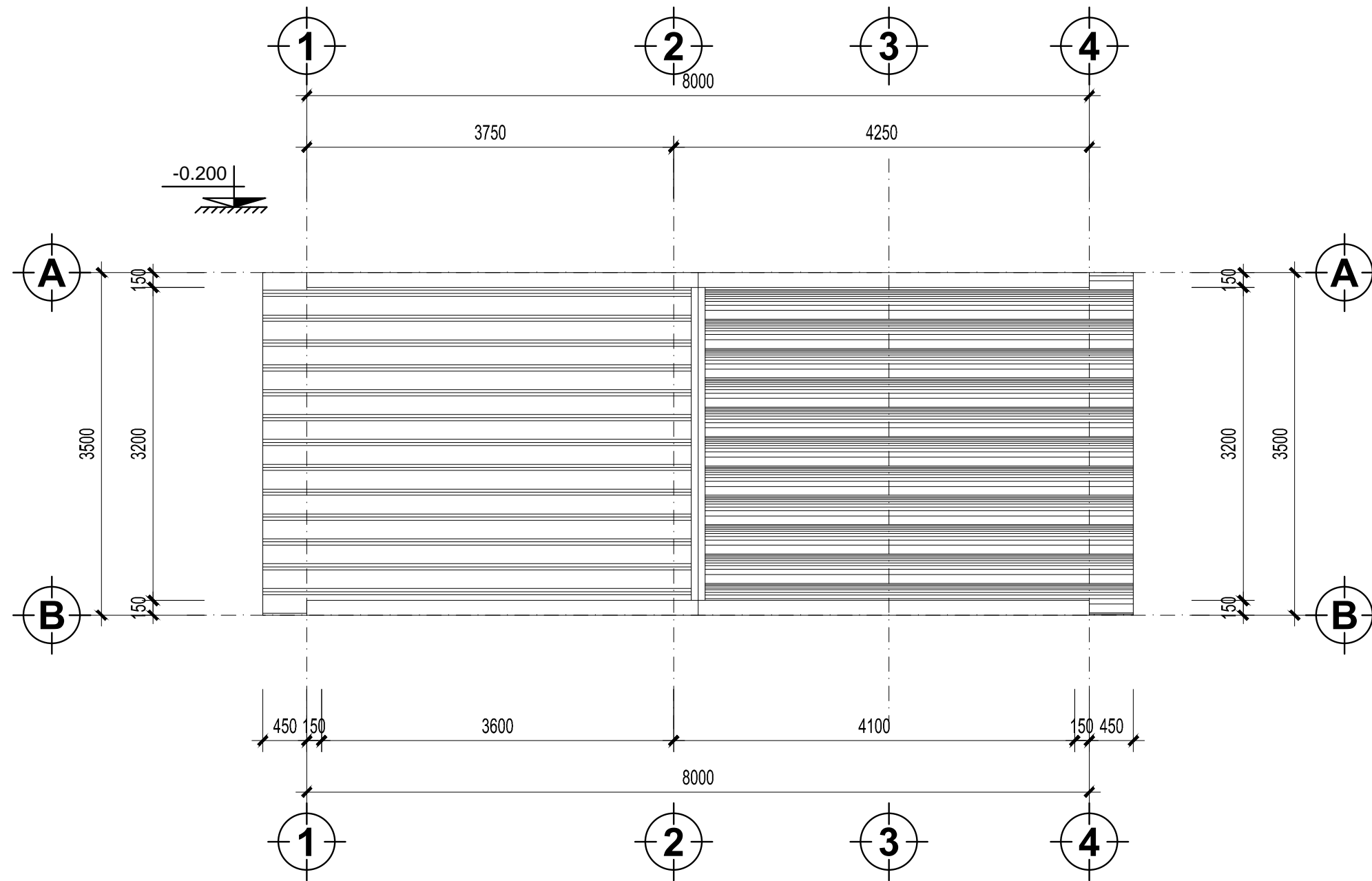
TỔNG MỨC ĐẦU TƯ:

Tối đa 50 triệu đồng

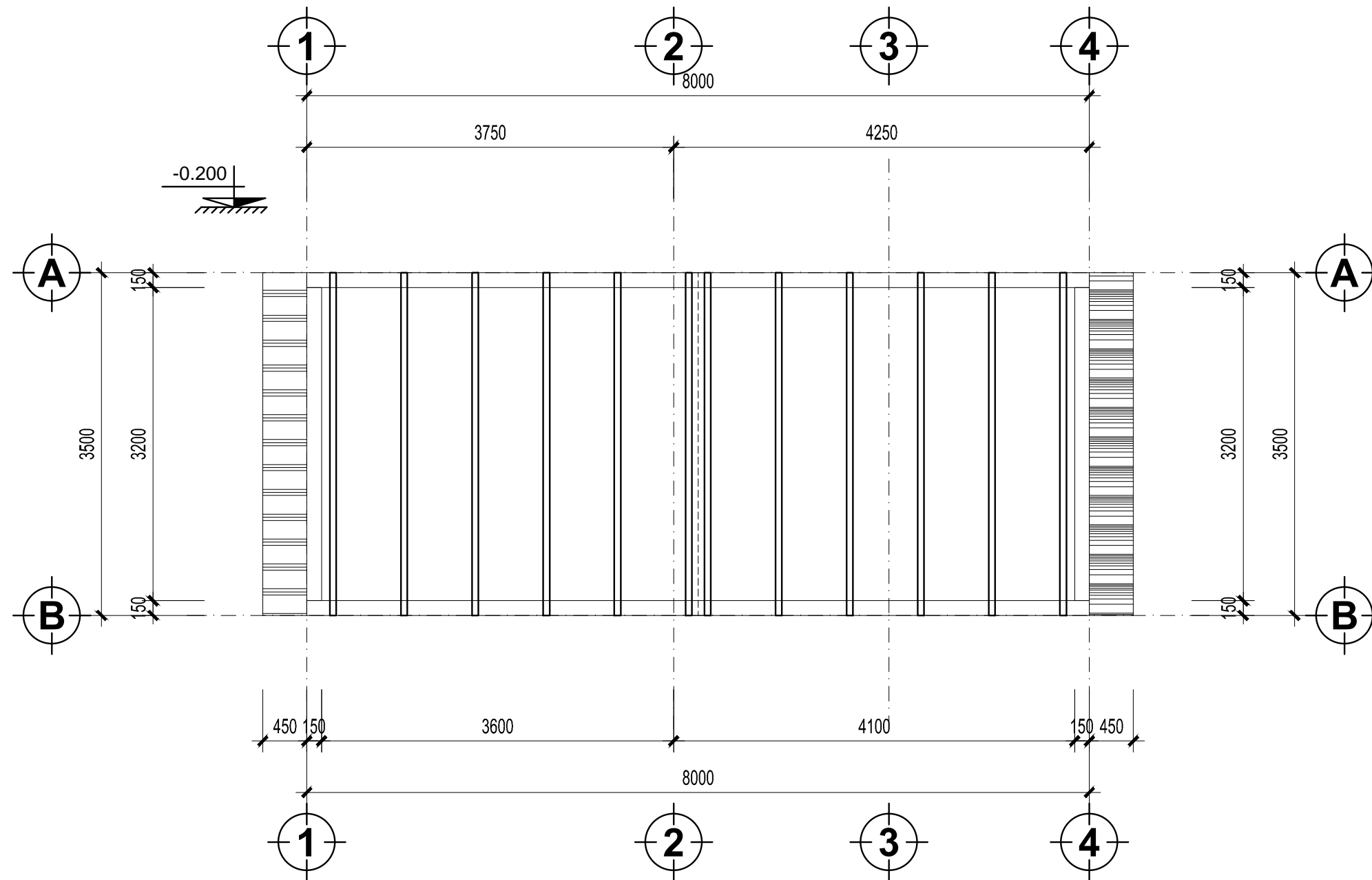
- 1./ Móng xây đá chẻ, đá hộp vữa xm mác 50
- 2./ Giằng móng, giằng tường btct mác 200#, tiết diện 100mmx150mm
- 3./ Tường xây gạch tuynel 6 lỗ mác 50#, không tô trát tường
- 4./ Nền bê tông đá 4x6 mác 50#, mặt nền láng vữa xi măng
- 5./ Cửa đi, cửa sổ bằng gỗ keo (tự thực hiện)
- 6./ Vách ngăn tường chia phòng (tự thực hiện)
- 7./ Mái lợp tole sóng vuông dày 0.40mm
- 8./ Xà gồ keo đường kính 100mm
- 9./ Điện chiếu sáng cục bộ
- 10./ Nước cấp vào 2 vòi romine



MẶT BẰNG TRỆT CẤP 4 TL : 1/100

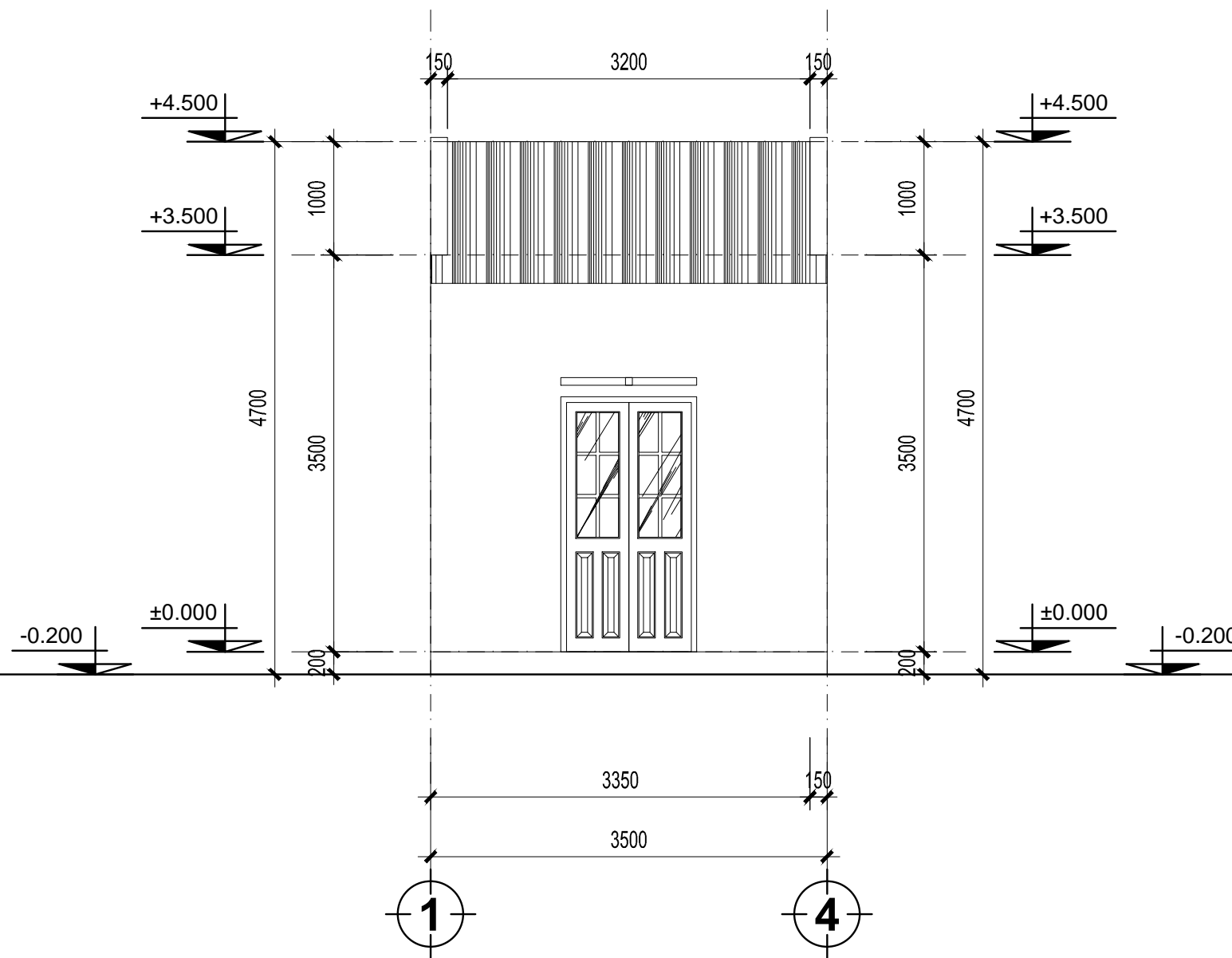


MẶT BẰNG MÁI CẤP 4 TL : 1/100

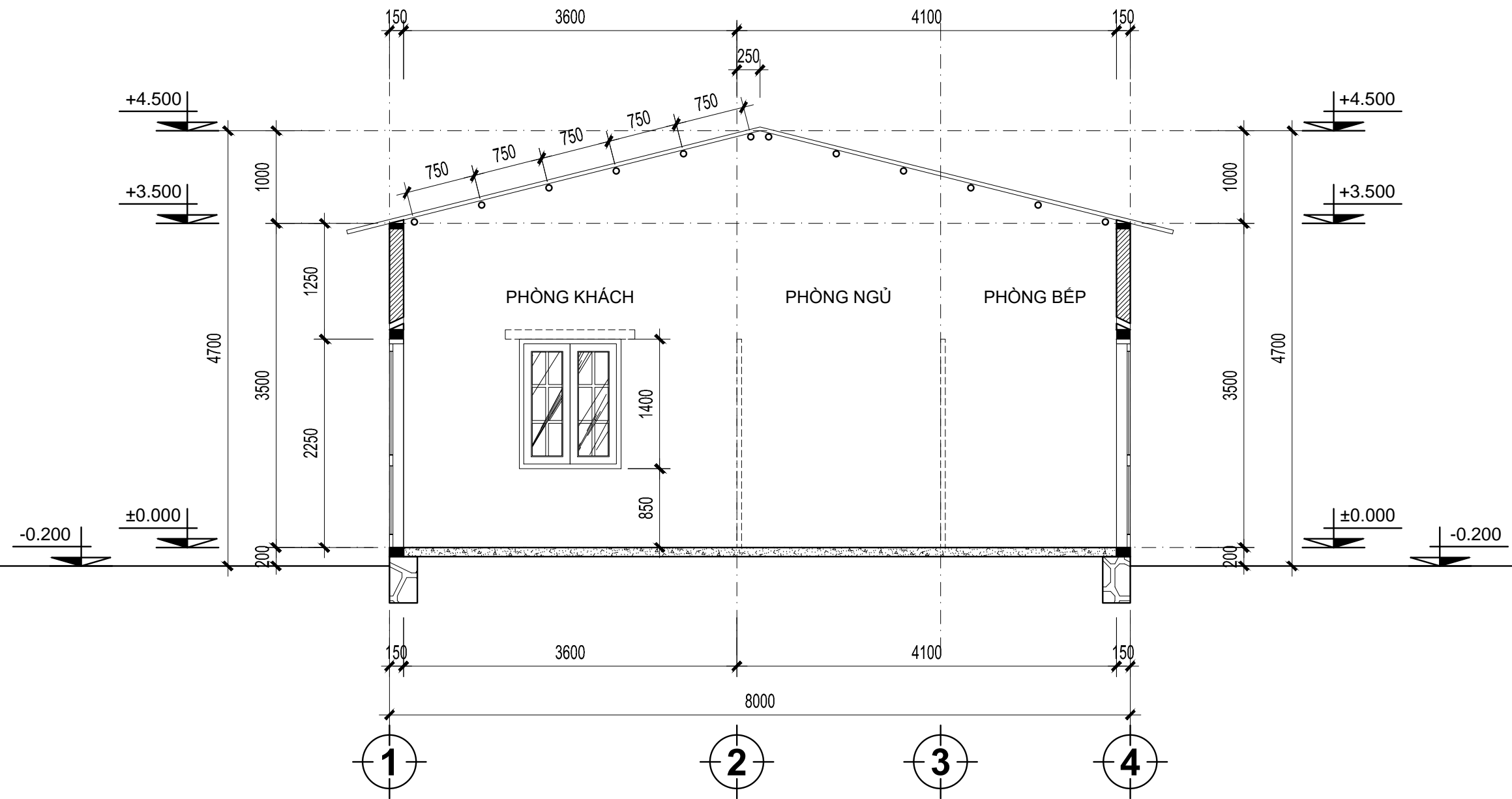


MẶT BẰNG XÀ GÒ MÁI TL : 1/100

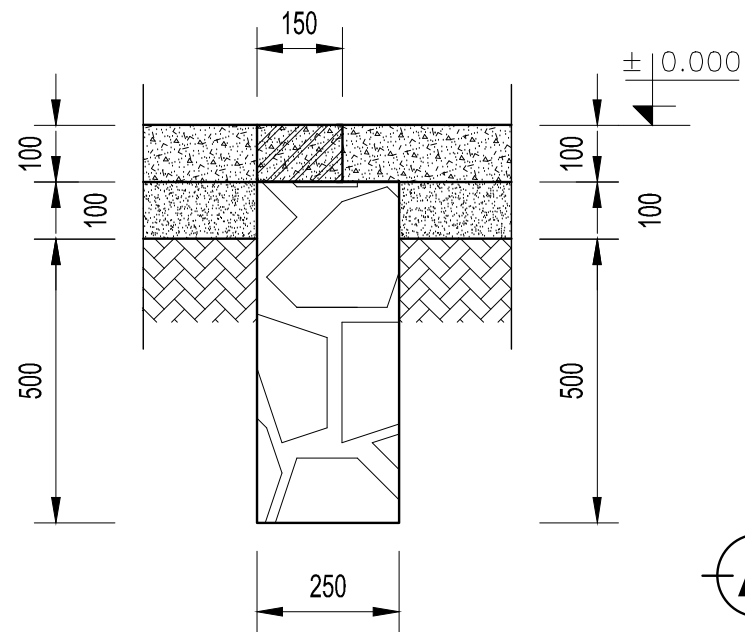




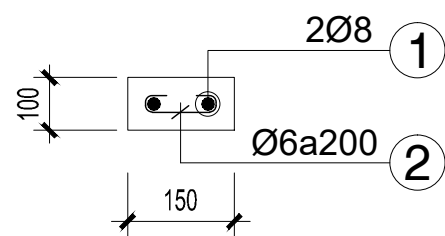
MẶT ĐỨNG CẤP 4 TL : 1/100



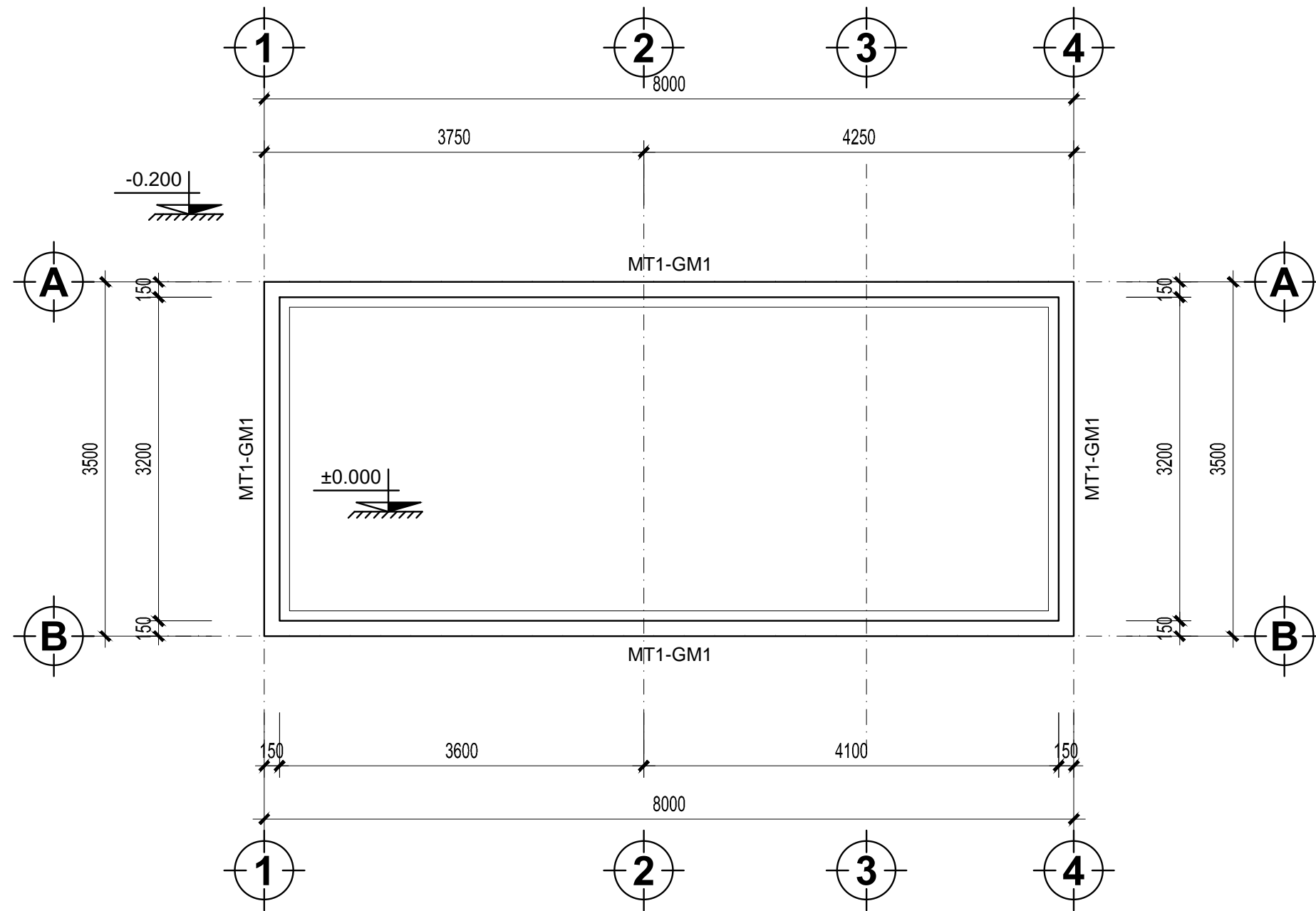
MẶT CẮT DỌC TL : 1/100



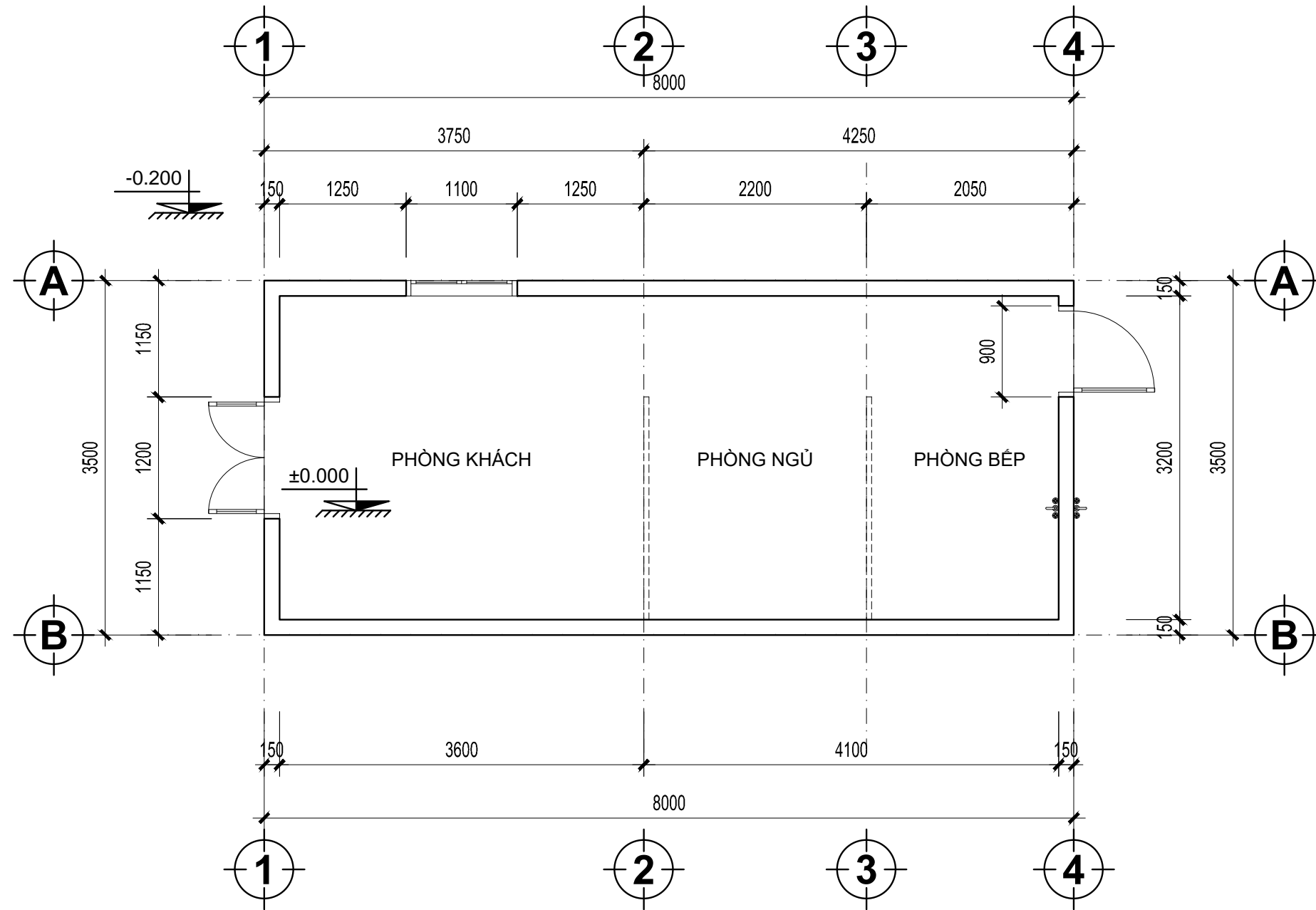
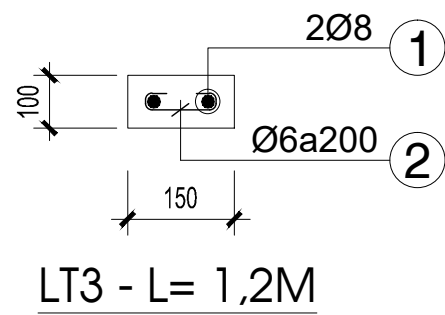
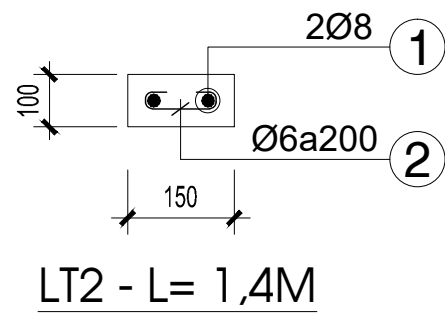
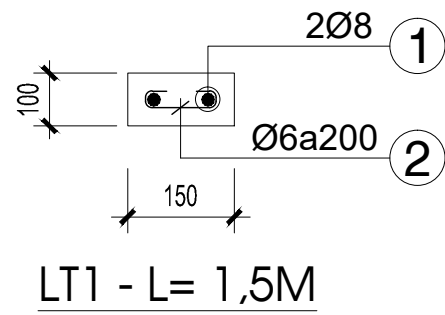
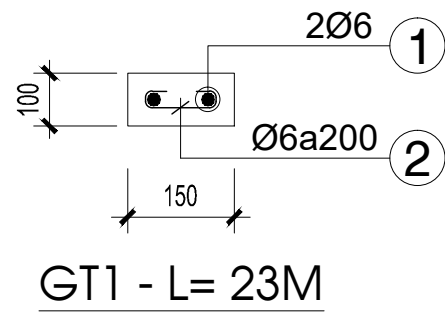
MT1 - GM1



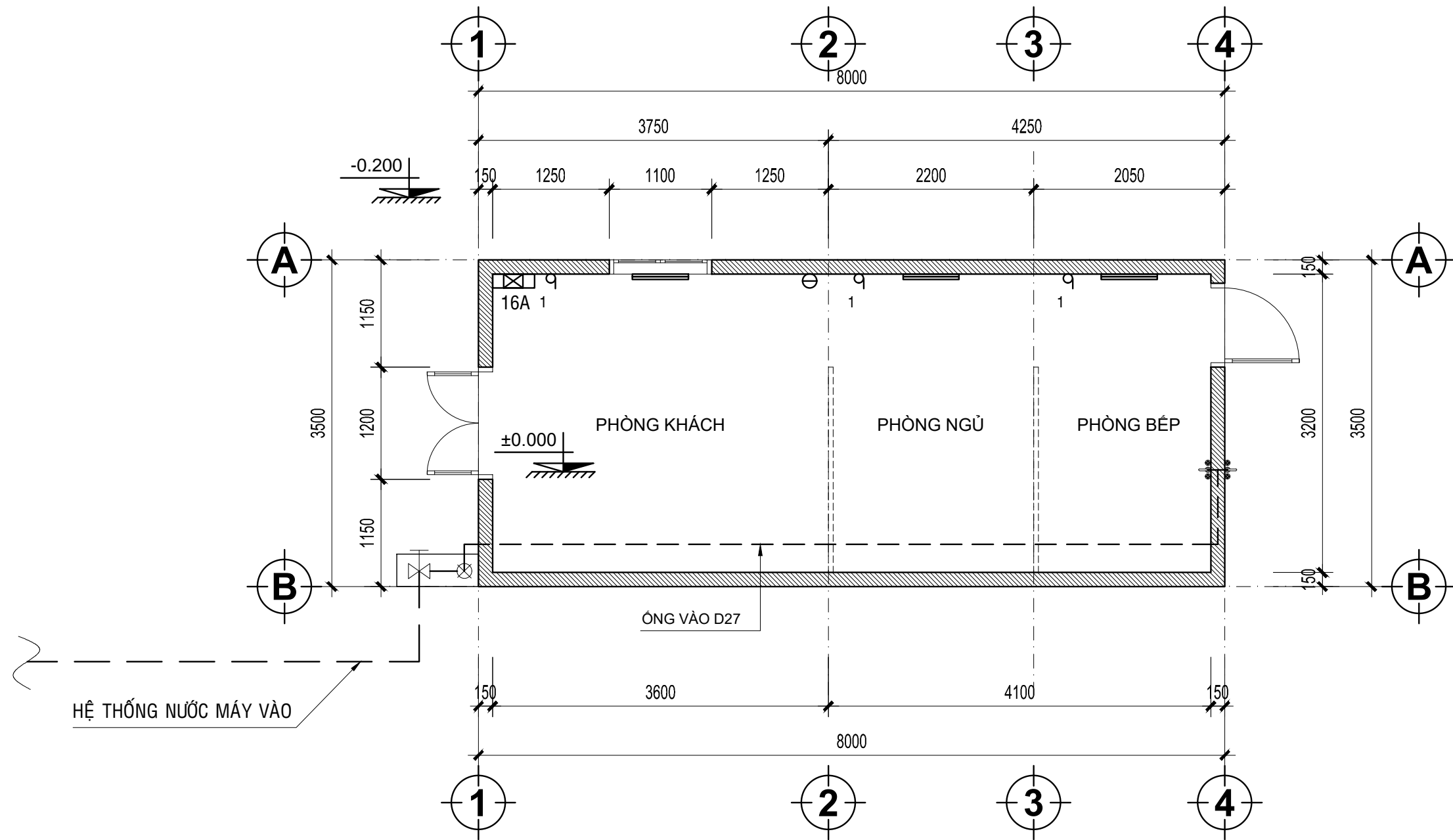
GM1 - L= 23M



MẶT BẰNG MÓNG TL : 1/100



MẶT BẰNG GIƯỜNG TƯỜNG - LANH TÔ TL : 1/100



MẶT BẰNG CẤP ĐIỆN - NƯỚC VÀO NHÀ TL : 1/100