

Số: /2020/TT-BTNMT

Hà Nội, ngày tháng năm 2020

## **THÔNG TƯ**

### **Quy định kỹ thuật về mạng lưới trạm định vị vệ tinh quốc gia**

*Căn cứ Luật Đo đạc và bản đồ ngày 14 tháng 6 năm 2018;*

*Căn cứ Nghị định số 27/2019/NĐ-CP ngày 13 tháng 3 năm 2019 của Chính phủ quy định chi tiết một số điều của Luật Đo đạc và bản đồ;*

*Căn cứ Nghị định số 36/2017/NĐ-CP ngày 04 tháng 4 năm 2017 của Chính phủ quy định chức năng, nhiệm vụ, quyền hạn và cơ cấu tổ chức của Bộ Tài nguyên và Môi trường;*

*Theo đề nghị của Cục trưởng Cục Đo đạc, Bản đồ và Thông tin địa lý Việt Nam, Vụ trưởng Vụ Khoa học và Công nghệ và Vụ trưởng Vụ Pháp chế;*

*Bộ trưởng Bộ Tài nguyên và Môi trường ban hành Thông tư quy định kỹ thuật về mạng lưới trạm định vị vệ tinh quốc gia.*

### **Chương I**

### **NHỮNG QUY ĐỊNH CHUNG**

#### **Điều 1. Phạm vi điều chỉnh**

Thông tư này quy định các yêu cầu kỹ thuật về mạng lưới trạm định vị vệ tinh quốc gia trong hoạt động đo đạc và bản đồ.

#### **Điều 2. Đối tượng áp dụng**

Thông tư này áp dụng đối với cơ quan nhà nước, tổ chức và cá nhân có liên quan đến việc xây dựng mạng lưới trạm định vị vệ tinh quốc gia; cung cấp, sử dụng dịch vụ mạng lưới trạm định vị vệ tinh quốc gia trong hoạt động đo đạc và bản đồ.

#### **Điều 3. Giải thích từ ngữ và từ ngữ viết tắt**

##### **1. Giải thích từ ngữ**

a) Dịch vụ đo động thời gian thực được cung cấp bởi mạng lưới trạm định vị vệ tinh quốc gia: là dịch vụ có khả năng cung cấp các dữ liệu cải chính được xử lý tính toán từ 3 trạm định vị vệ tinh quốc gia trở lên phục vụ trong hoạt động đo đạc và bản đồ đáp ứng độ chính xác cỡ cm trong thời gian thực;

b) Giãn cách thu tín hiệu (Data Sampling): là khoảng thời gian (đơn vị giây) trị đo được ghi vào bộ nhớ của máy thu;

c) Giá gắn ăng-ten: là phụ kiện để gắn ăng-ten cố định vào trụ mốc, có khả năng cân bằng và điều chỉnh hướng của ăng-ten, thường được chế tạo sẵn theo chuẩn quốc tế;

d) Tôn ZAM: là hợp kim của thép với kẽm – nhôm – magiê được phát triển phù hợp với dòng sản phẩm mới, có khả năng chống mòn vượt trội, có độ bền cao thường được sử dụng làm vật liệu cấu trúc nhà xây dựng.

## 2. Từ ngữ viết tắt

a) GNSS (Global Navigation Satellite System): Hệ thống dẫn đường bằng vệ tinh toàn cầu;

b) GPS (Global Positioning System): Hệ thống định vị toàn cầu của Mỹ;

c) GLONASS (Global Navigation Satellite System): Hệ thống dẫn đường bằng vệ tinh toàn cầu của Nga;

d) GALILEO: Hệ thống dẫn đường bằng vệ tinh toàn cầu của Liên minh Châu Âu được vận hành bởi cơ quan hàng không vũ trụ Châu Âu;

đ) BDS (BeiDou Navigation Satellite System): Hệ thống dẫn đường bằng vệ tinh toàn cầu của Trung Quốc;

e) QZSS (Quasi-Zenith Satellite System): Hệ thống dẫn đường bằng vệ tinh của Nhật Bản hoạt động chủ yếu ở khu vực châu Á - Châu Đại Dương;

g) IRNSS (Indian Regional Navigation Satellite System): Hệ thống dẫn đường bằng vệ tinh khu vực được phát triển bởi Tổ chức nghiên cứu không gian Ấn Độ;

h) IGS (International GNSS Service): Tổ chức quốc tế cung cấp các dịch vụ về hệ thống GNSS;

i) ITRF (International Terrestrial Reference Frame): Hệ quy chiếu trắc địa quốc tế;

k) RINEX (Receiver Independent Exchange format): Chuẩn dữ liệu trị đo GNSS theo khuôn dạng dữ liệu ASCII được sử dụng để thuận tiện cho việc xử lý không phụ thuộc máy thu hoặc phần mềm;

l) VRS (Virtual Reference Station): Trạm tham chiếu ảo;

m) MAC (Master-Auxiliary Concept): Trạm chính - phụ;

n) MAX: Dịch vụ cải chính sử dụng giải pháp công nghệ trạm chính - phụ;

o) i-MAX: Dịch vụ cải chính sử dụng giải pháp công nghệ trạm chính - phụ có điều chỉnh;

p) Single Base: Dịch vụ cải chính sử dụng giải pháp công nghệ trạm đơn;

q) RTCM (Radio Technical Commission for Maritime services): Chuẩn cấu trúc dữ liệu để truyền cải chính phân sai được phát triển bởi Ủy ban kỹ thuật vô tuyến cho các dịch vụ hàng hải;

r) DVR (Digital video recoder): Thiết bị điện tử có thể thu nhận các tín hiệu từ camera kỹ thuật số có nhiệm vụ xử lý và ghi lại hình ảnh theo thời gian thực;

s) FTTH (Fiber to the Home): Giải pháp kết nối cáp quang thuần túy được đi trực tiếp từ nhà mạng đến hộ gia đình hoặc tổ chức;

t) Leased line hay còn gọi là kênh thuê riêng, đây là hình thức kết nối trực tiếp giữa các node mạng có sử dụng kênh truyền dẫn số liệu thuê riêng;

u) Mạng LAN (Local Area Network) hay còn gọi là mạng máy tính cục bộ: là một hệ thống mạng dùng để kết nối các máy tính trong một phạm vi nhỏ.

#### **Điều 4. Quy định chung về mạng lưới trạm định vị vệ tinh quốc gia**

1. Mạng lưới trạm định vị vệ tinh quốc gia bao gồm các trạm định vị vệ tinh quốc gia và trạm điều khiển xử lý trung tâm được kết nối với nhau qua internet đảm bảo việc thu nhận dữ liệu được liên tục, ổn định.

2. Trạm điều khiển xử lý trung tâm bao gồm trung tâm dữ liệu và phòng điều khiển được kết nối với nhau qua hệ thống mạng LAN có chức năng xử lý, tính toán, cung cấp các dịch vụ phục vụ hoạt động đo đạc và bản đồ, định vị, dẫn đường độ chính xác cao, nghiên cứu khoa học.

3. Mạng lưới trạm định vị vệ tinh quốc gia được xây dựng đồng bộ, phủ trùm trên toàn quốc trong hệ tọa độ quốc gia VN-2000, hệ độ cao quốc gia; được tính toán xác định tọa độ thường xuyên, liên tục theo ngày trong hệ quy chiếu trắc địa quốc tế ITRF; được xác định giá trị trọng lực và sự biến thiên của giá trị trọng lực với chu kỳ đo lặp 10 năm/lần.

4. Mô hình Geoid phục vụ cho việc xác định độ cao thủy chuẩn là mô hình Geoid được xây dựng phù hợp với lãnh thổ Việt Nam do Bộ Tài nguyên và Môi trường công bố đồng thời với việc cung cấp các dịch vụ của mạng lưới trạm định vị vệ tinh quốc gia. Độ cao thủy chuẩn  $h = H - N$  (trong đó  $H$  là độ cao trắc địa,  $N$  là độ cao Geoid được nội suy từ mô hình Geoid nói trên).

5. Một số trạm định vị vệ tinh quốc gia ven biển cần được liên kết với trạm hải văn gần nhất để có số liệu quan trắc mực nước biển phục vụ việc thiết lập hệ độ cao quốc gia, chính xác hóa mô hình Geoid, quan trắc sự dâng lên của nước biển.

6. Mạng lưới trạm định vị vệ tinh quốc gia phải có khả năng mở rộng, nâng cấp đáp ứng nhu cầu sử dụng, đảm bảo tính tương thích với hạ tầng kỹ thuật, công nghệ của các hệ thống định vị, dẫn đường bằng vệ tinh hiện có trên thế giới.

## Chương II

### TRẠM ĐỊNH VỊ VỆ TINH QUỐC GIA

#### Điều 5. Thiết kế sơ bộ trạm định vị vệ tinh quốc gia

1. Trạm định vị vệ tinh quốc gia gồm 2 loại được thiết kế theo mục đích sử dụng như sau:

a) Trạm tham chiếu cơ sở hoạt động liên tục: được phân bố đều trên phạm vi toàn quốc, có khoảng cách trung bình giữa các trạm từ 150km-200km, được sử dụng để làm khung tham chiếu tọa độ quốc gia, nghiên cứu khoa học và phục vụ cho các hoạt động đo đạc và bản đồ. Vị trí của 24 trạm tham chiếu cơ sở hoạt động liên tục đã xây dựng được thể hiện tại Phụ lục 01 của Thông tư này, trong đó có từ 1 đến 3 trạm tham gia vào mạng lưới của IGS;

b) Trạm tham chiếu hoạt động liên tục: được tăng dày giữa các trạm tham chiếu cơ sở hoạt động liên tục có khoảng cách trung bình giữa các trạm từ 50km-70km, trường hợp đặc biệt có thể lên đến 100km. Các trạm tham chiếu hoạt động liên tục kết hợp với các trạm tham chiếu cơ sở hoạt động liên tục tạo thành mạng lưới trạm định vị vệ tinh quốc gia có khả năng cung cấp dịch vụ định vị, dẫn đường trong thời gian thực với độ chính xác cỡ cm đáp ứng hầu hết các yêu cầu về độ chính xác trong công tác đo đạc và bản đồ hiện nay.

2. Trong quá trình thiết kế phải ưu tiên lựa chọn vị trí tại các nơi đã có sẵn các cơ sở hạ tầng như các cơ sở quan trắc tài nguyên môi trường, các cơ quan chuyên môn về tài nguyên và môi trường ở địa phương, Ủy ban nhân dân các cấp để giảm thiểu chi phí đầu tư, vận hành, đồng thời đảm bảo tính ổn định lâu dài, bảo mật dữ liệu.

3. Kết thúc quá trình thiết kế sơ bộ phải thể hiện tổng thể vị trí của tất cả các trạm định vị vệ tinh quốc gia trên nền bản đồ địa hình quốc gia tỷ lệ 1:1.000.000. Vị trí cụ thể của từng trạm được thể hiện trên nền bản đồ địa hình quốc gia tỷ lệ 1:50.000 hoặc lớn hơn làm cơ sở cho việc khảo sát, lựa chọn chi tiết vị trí xây dựng trạm.

#### Điều 6. Đặt tên và đánh số hiệu cho trạm định vị vệ tinh quốc gia

1. Tên trạm định vị vệ tinh quốc gia gồm có tên đầy đủ và tên rút gọn. Tên đầy đủ được lấy theo địa danh của khu vực đặt trạm. Tên rút gọn gồm 04 ký tự được viết tắt từ tên đầy đủ, đồng thời thỏa mãn các yêu cầu sau:

- a) Dễ nhận biết so với tên đầy đủ;
- b) Không được trùng nhau trong mạng lưới trạm định vị vệ tinh quốc gia;
- c) Không trùng với tên đã có của các điểm trong mạng lưới IGS (đối với các điểm tham gia mạng lưới trạm định vị vệ tinh của tổ chức IGS).

2. Số hiệu của trạm định vị vệ tinh quốc gia có 09 ký tự bao gồm: 02 ký tự đầu tiên là mã vùng quốc gia, 04 ký tự tiếp theo là tên rút gọn của trạm, 03 ký tự tiếp theo là số thứ tự của trạm trong mạng lưới trạm định vị vệ tinh quốc gia trong đó trạm

tham chiếu cơ sở hoạt động liên tục được đánh số từ 001 đến 039, trạm tham chiếu hoạt động liên tục được đánh số từ 040 trở đi. Số hiệu của trạm định vị vệ tinh quốc gia phải đảm bảo là duy nhất trong mạng lưới trạm định vị vệ tinh quốc gia.

### **Điều 7. Khảo sát, lựa chọn vị trí xây dựng trạm định vị vệ tinh quốc gia**

1. Trên cơ sở kết quả thiết kế sơ bộ trạm định vị vệ tinh quốc gia được thực hiện theo quy định tại Điều 5 của Thông tư này, tiến hành khảo sát thực tế khu vực dự kiến xây dựng trạm. Việc khảo sát nhằm thu thập các thông tin sau:

a) Nhóm tiêu chí về các thông tin cơ bản, bao gồm các thông tin về vị trí địa lý, đặc điểm tự nhiên, khí hậu, giao thông, kinh tế xã hội, an ninh khu vực...;

b) Nhóm tiêu chí về thông tin cảnh quan bao gồm các thông tin về cảnh quan xung quanh khu vực dự kiến đặt trạm có thể làm ảnh hưởng tới chất lượng thu nhận tín hiệu vệ tinh;

c) Nhóm tiêu chí về thông tin cơ sở hạ tầng bao gồm các thông tin về hạ tầng sẵn có của khu vực cũng như các thông tin chi tiết phục vụ công tác thi công lắp đặt thiết bị;

d) Nhóm tiêu chí về quan trắc vệ tinh GNSS: thực hiện thu nhận dữ liệu trực tiếp bằng máy thu GNSS trong thời gian tối thiểu 24 giờ tại vị trí dự kiến xây trụ mốc với các thông số được thiết lập trên máy thu như khi vận hành chính thức nhằm phân tích, đánh giá cụ thể chất lượng thu tín hiệu vệ tinh trên tất cả các tần số quan trắc được; đánh giá sự can nhiễu, khuất hướng, suy giảm tín hiệu đối với từng vệ tinh cụ thể trong ngày; đánh giá sự ảnh hưởng của các loại sóng vô tuyến khác trong khu vực;

đ) Nhóm tiêu chí về đo đạc, khảo sát hiện trạng: đo vẽ trực tiếp mặt bằng khu vực, quan tâm đặc biệt các đối tượng có chiều cao lớn gây khuất hướng ảnh hưởng tới khả năng thu nhận tín hiệu của máy thu;

e) Nhóm tiêu chí về điểm tọa độ quốc gia, độ cao quốc gia, bao gồm kiểm tra sự tồn tại và khả năng sử dụng của các điểm tọa độ, độ cao, trọng lực có trong khu vực phục vụ việc đo nối;

g) Nhóm tiêu chí về thông tin địa chất: thực hiện đánh giá khái quát về đặc điểm địa chất, địa mạo và thổ nhưỡng tại vị trí cần xây dựng đối với trụ mốc trạm tham chiếu cơ sở hoạt động liên tục;

h) Nội dung chi tiết đối với từng nhóm tiêu chí quy định tại điểm a, b, c, d, đ, e và điểm g khoản này theo quy định tại Phụ lục 02 của Thông tư này. Kết thúc quá trình khảo sát đơn vị khảo sát phải lập Báo cáo tổng hợp kết quả khảo sát có xác nhận của các bên tham gia.

2. Trên cơ sở thiết kế sơ bộ kết hợp với kết quả khảo sát lựa chọn vị trí xây dựng trạm định vị vệ tinh quốc gia, đồng thời tiến hành thiết kế chính thức. Trên sơ đồ thiết kế chính thức phải thể hiện đầy đủ các thông tin cơ bản của trạm như: tên trạm, số hiệu

trạm, tọa độ gần đúng của trạm, khoảng cách đến các trạm lân cận; các ký hiệu sử dụng trong thiết kế phải rõ ràng, thống nhất. Thiết kế chính thức giao nộp ở dạng in trên giấy và dạng số.

### **Điều 8. Xây dựng trụ mốc trạm định vị vệ tinh quốc gia**

1. Trụ mốc trạm định vị vệ tinh quốc gia phải được xây dựng ở nơi có nền đất ổn định, thông thoáng, đảm bảo có góc mở lên bầu trời lớn hơn  $170^\circ$  tại vị trí đặt ăng-ten. Quanh trụ mốc 2 mét không nên có tầm lợp vật liệu bằng kim loại, cây tán rộng, hàng rào kim loại... để giảm thiểu tối đa nhiễu đa đường.

2. Trụ mốc được làm bằng bê tông cốt thép mác M25 (theo 39 TCVN 6025:1995) trở lên. Trụ mốc có hình trụ đường kính 0,3 mét, chiều cao từ đế mốc đến vị trí đặt ăng-ten là 4 mét. Một số trường hợp đặc biệt được quy định như sau:

a) Trường hợp quanh trụ mốc có các công trình kiến trúc ảnh hưởng đến việc thu nhận tín hiệu được phép nâng chiều cao trụ mốc nhưng không được vượt quá 8 mét;

b) Trường hợp trụ mốc thiết kế đặt trên các công trình kiến trúc được phép hạ chiều cao trụ mốc nhưng không được thấp hơn 2 mét so với mái của công trình kiến trúc.

3. Trên đỉnh trụ mốc được lắp giá gắn ăng-ten. Giá gắn ăng-ten phải được gắn chặt vào trụ mốc, được gia công bằng vật liệu thép không gỉ và phải có các chức năng cơ bản như: khóa chặt ăng-ten, cân chỉnh ăng-ten về mặt phẳng cân bằng và điều chỉnh hướng ăng-ten (tham khảo tại Phụ lục 03 của Thông tư này).

4. Tại đế trụ mốc phải gắn hai dấu mốc độ cao, trong đó một dấu mốc gắn nổi trên mặt đế mốc và một dấu mốc chôn chìm dưới mặt đất. Trường hợp trụ mốc đặt trên các công trình kiến trúc chỉ gắn một dấu mốc độ cao. Thực hiện xác định chênh cao thẳng đứng giữa dấu mốc độ cao và điểm tham chiếu ăng-ten (ARP) với độ chính xác  $< 2$  mm. Quy cách dấu mốc độ cao theo quy định tại Phụ lục 04 của Thông tư này.

5. Các trụ mốc của trạm tham chiếu cơ sở hoạt động liên tục chỉ được xây dựng trên mặt đất và được khoan sâu, đổ bê tông cốt thép tới tầng ổn định. Quy cách trụ mốc trạm tham chiếu cơ sở hoạt động liên tục theo quy định tại Phụ lục 05 của Thông tư này.

6. Các trụ mốc trạm tham chiếu hoạt động liên tục được xây dựng trên mặt đất hoặc trên các công trình kiến trúc kiên cố. Quy cách trụ mốc trạm tham chiếu hoạt động liên tục theo quy định tại Phụ lục 06 của Thông tư này.

### **Điều 9. Thiết bị thu tín hiệu vệ tinh của trạm định vị vệ tinh quốc gia**

1. Ăng-ten thu tín hiệu định vị vệ tinh được lắp trên đỉnh trụ mốc thông qua giá gắn ăng-ten, được căn chỉnh về đúng mặt phẳng nằm ngang; hướng ăng-ten phải được quay về hướng bắc thực với sai lệch không quá  $\pm 5^\circ$ , trường hợp vượt quá  $5^\circ$  phải ghi giá trị cụ thể ra nhật ký. Ăng-ten phải đáp ứng các yêu cầu cơ bản sau:

a) Sử dụng ăng-ten có vòng cảm kháng, có khả năng thu nhận tất cả tín hiệu (tần số) hiện có từ các hệ thống định vị vệ tinh tại thời điểm lắp đặt như: GPS, GLONASS, GALILEO, BDS, QZSS; khuyến khích sử dụng các loại ăng-ten có khả năng thu nhận các tín hiệu hiện tại chưa được phát nhưng đã được lên kế hoạch từ các hệ thống định vị vệ tinh nói trên hoặc hệ thống định vị vệ tinh mới như IRNSS;

b) Có tên trong danh sách các loại ăng-ten có tâm pha được hiệu chuẩn tuyệt đối của tổ chức IGS;

c) Chịu được độ ẩm lên đến 100%; tiêu chuẩn kháng bụi, chịu nước phải đạt tối thiểu mức IP67 theo tiêu chuẩn của Ủy ban Kỹ thuật Điện Quốc tế (IEC);

d) Có khả năng làm việc trong môi trường nhiệt độ từ  $-10^{\circ}\text{C}$  đến  $+70^{\circ}\text{C}$ ;

đ) Các trạm tham chiếu cơ sở hoạt động liên tục phải sử dụng loại ăng-ten có vòng cảm kháng với vật liệu Dorne-Margolin, khuyến khích sử dụng đối với các trạm còn lại;

e) Chỉ được sử dụng loại vòng chụp bảo vệ dạng bán cầu cho ăng-ten, không sử dụng vòng chụp dạng nón;

g) Không được phép tháo ăng-ten sau khi trạm đã đi vào hoạt động trừ trường hợp phải sửa chữa phần cứng do hỏng hóc.

2. Máy thu tín hiệu định vị vệ tinh được đặt ở nơi khô ráo, thoáng mát, đảm bảo hoạt động liên tục. Về máy thu phải đáp ứng các yêu cầu cơ bản sau:

a) Có khả năng thu nhận tất cả tín hiệu hiện có từ các hệ thống định vị vệ tinh tại thời điểm lắp đặt như: GPS, GLONASS, GALILEO, BDS, QZSS;

b) Số kênh thu không dưới 555 kênh, trong đó tối thiểu phải có 12 kênh cho mỗi tần số từ mỗi hệ thống định vị vệ tinh nói trên;

c) Có khả năng dò tìm và thu nhận tín hiệu từ các vệ tinh ở góc ngưỡng  $<10^{\circ}$ , hỗ trợ khả năng loại bỏ nhiễu đa đường;

d) Có khả năng thu tín hiệu ở mức giãn cách thu tín hiệu 1 giây hoặc nhỏ hơn, hỗ trợ xuất dữ liệu qua RTCM các phiên bản hiện hành 2.x/3.x, khuyến khích hỗ trợ xuất dữ liệu qua CRM, CMR+, NMEA-0183...; hỗ trợ Ntrip, TCP/IP, FTP;

đ) Có tối thiểu 2 nguồn cấp điện, hỗ trợ kết nối trực tiếp thiết bị cảm biến khí tượng, cảm biến dịch chuyển nghiêng;

e) Có đầy đủ các cổng kết nối cơ bản như RJ-45, USB, 3G/4G/5G, RS-232;

g) Tiêu chuẩn kháng bụi, chịu nước phải đạt tối thiểu mức IP67 theo tiêu chuẩn của Ủy ban Kỹ thuật Điện Quốc tế (IEC);

h) Có khả năng làm việc trong môi trường nhiệt độ từ  $-10^{\circ}\text{C}$  đến  $+65^{\circ}\text{C}$ ;

i) Bộ nhớ trong có khả năng lưu trữ dữ liệu ít nhất 60 ngày; hỗ trợ kết nối bộ nhớ mở rộng;

k) Chiều dài cáp nối tín hiệu từ máy thu tới ăng-ten không vượt quá 70 mét. Trường hợp cá biệt phải tiến hành đo đặc đánh giá chất lượng tín hiệu trước khi lắp đặt chính thức. Đối với các khu vực có mật độ sét lớn cần thiết kể khoảng cách từ máy thu tới ăng-ten càng ngắn càng tốt;

l) Dây nối ăng-ten với máy thu được đặt trong ống bọc dây điện PVC hoặc HDPE dạng công nghiệp và được chôn ngầm dưới đất, trường hợp cá biệt được phép thiết kế đi nổi trên không nhưng phải có hệ thống giá đỡ chắc chắn và không được để dây quá căng. Đầu dây nối với ăng-ten phải được bọc đảm bảo không thấm nước, đặc biệt là đối với các khu vực ven biển để tránh trường hợp bị ăn mòn, rỉ sét;

m) Máy thu được cài đặt thu tín hiệu liên tục 24 giờ từ tất cả các vệ tinh có thể quan sát được với giãn cách thu tín hiệu 1 giây; góc ngưỡng đặt trong máy thu là  $0^\circ$ .

3. Máy thu tín hiệu định vị vệ tinh và các thiết bị phụ trợ khác kèm theo được đặt trong tủ thiết bị có hệ thống quạt thông gió tắt, mở tự động thông qua rơ le cảm biến nhiệt để làm giảm nhiệt độ trong tủ (thiết kế tủ thiết bị tham khảo Phụ lục 07 của Thông tư này).

4. Vị trí tủ thiết bị ưu tiên đặt ở trong phòng, trường hợp đặc biệt như khoảng cách từ phòng tới trụ mốc ăng-ten quá xa hoặc không thể tìm được vị trí đặt tủ thiết bị trong phòng thì có thể đặt ngoài trời. Đối với các khu vực có khí hậu không thuận lợi như nhiệt độ cao, mưa nhiều trong năm, an ninh không đảm bảo khi đặt tủ thiết bị ngoài trời phải xây dựng nhà để đảm bảo an toàn cho tủ thiết bị (thiết kế nhà đặt tủ thiết bị tham khảo Phụ lục 08 của Thông tư này).

### **Điều 10. Thiết bị cảm biến khí tượng**

1. Trường hợp có tích hợp cảm biến khí tượng tại các trạm định vị vệ tinh quốc gia để phục vụ nghiên cứu khoa học, cải thiện chất lượng tính toán, nghiên cứu các mô hình thời tiết thì các thiết bị cảm biến khí tượng được lắp đặt phải là các thiết bị chuyên dụng; thiết bị cảm biến khí tượng phải được kiểm định đạt yêu cầu kỹ thuật trước khi lắp đặt.

2. Cảm biến khí tượng phải được lắp đặt gần ăng-ten thu tín hiệu định vị vệ tinh nhưng không được làm ảnh hưởng đến việc thu nhận tín hiệu hoặc gây nhiễu; cần xác định chênh cao giữa điểm tham chiếu ăng-ten (ARP) với cảm biến khí áp của cảm biến khí tượng với độ chính xác  $< 1\text{cm}$ .

3. Các yêu cầu cơ bản của cảm biến khí tượng như sau:

a) Độ chính xác đo khí áp  $\leq \pm 0.1\text{ hPa}$ ;

b) Độ chính xác đo độ ẩm tương đối:  $\leq \pm 2\%$ ;

c) Độ chính xác đo nhiệt độ:  $\leq \pm 0.1^\circ\text{C}$ ;

d) Có khả năng làm việc trong môi trường nhiệt độ từ  $-10^\circ\text{C}$  đến  $+60^\circ\text{C}$ .



4. Trong quá trình vận hành, thường xuyên kiểm tra sự hoạt động của các cảm biến đặc biệt là cảm biến nhiệt độ, có biện pháp sửa chữa, thay thế kịp thời. Việc kiểm tra, bảo dưỡng, sửa chữa, thay thế được thực hiện theo quy định tại Điều 7, Điều 8 và Điều 9 Thông tư số 70/2015/TT-BTNMT ngày 23 tháng 12 năm 2015 của Bộ Tài nguyên và Môi trường quy định kỹ thuật đối với các trạm khí tượng thủy văn tự động.

### **Điều 11. Nguồn điện**

1. Tại mỗi trạm định vị vệ tinh phải có tối thiểu 2 nguồn điện: nguồn điện chính và nguồn điện dự phòng. Trong đó, nguồn điện chính được cung cấp bởi lưới điện quốc gia, nguồn điện dự phòng được cung cấp bởi hệ thống UPS, ắc quy... đảm bảo duy trì hoạt động của tất cả các thiết bị của trạm một cách liên tục tối thiểu 48 giờ. Tại các khu vực có số giờ nắng trong năm cao, nguồn điện dự phòng có thể là hệ thống pin mặt trời.

2. Việc cung cấp nguồn điện cho các thiết bị của trạm định vị vệ tinh quốc gia phải được quản lý bởi bộ phân phối điện có cơ chế chuyển đổi tự động giữa nguồn điện chính và nguồn điện dự phòng.

3. Tất cả các hợp phần điện phải được trang bị bộ phận chống tăng điện đột ngột để đảm bảo an toàn cho cả hệ thống.

### **Điều 12. Giải pháp truyền dữ liệu**

1. Các trạm định vị vệ tinh quốc gia phải được lắp đặt đường kết nối internet ổn định để phục vụ cho việc truyền tải dữ liệu về trạm điều khiển và xử lý trung tâm. Đường kết nối internet nên được thiết kế riêng cho việc truyền dẫn dữ liệu của trạm, không sử dụng chung với mục đích khác để đảm bảo tính bảo mật, an toàn dữ liệu và băng thông truyền dẫn.

2. Ngoài đường kết nối internet chính là cáp quang FTTH (hoặc Leased line), tại mỗi trạm định vị vệ tinh quốc gia phải có thêm 01 đường truyền kết nối internet dự phòng là cáp quang FTTH của một nhà mạng khác với nhà mạng cung cấp đường kết nối internet chính hoặc sử dụng giải pháp kết nối qua sóng 3G/4G/5G đối với khu vực có sóng 3G/4G/5G ổn định. Mỗi đường kết nối FTTH phải được cung cấp 01 địa chỉ IP tĩnh kèm theo để phục vụ cho việc truyền dữ liệu được ổn định.

3. Trạm điều khiển xử lý trung tâm phải được lắp đặt 02 đường kết nối internet là cáp quang FTTH (hoặc Leased Line) từ hai nhà mạng khác nhau. Mỗi đường truyền kết nối internet được cấp tối thiểu 01 IP tĩnh. Cả 02 đường đều phải có băng thông đủ lớn để tiếp nhận dữ liệu được truyền từ các trạm định vị vệ tinh và cung cấp các dịch vụ cho người dùng liên tục, không bị gián đoạn.

4. Để đảm bảo chất lượng của việc cung cấp dịch vụ đo động thời gian thực, độ trễ trung bình cho phép của việc truyền dữ liệu từ trạm định vị vệ tinh về trạm

điều khiển xử lý trung tâm là <50ms đối với kết nối FTTH (hoặc Leased Line) và <100ms đối với kết nối 3G/4G/5G.

### **Điều 13. Hệ thống chống sét**

1. Hệ thống chống sét trực tiếp được thiết kế đảm bảo an toàn cho thiết bị tại trạm định vị vệ tinh quốc gia. Tại mỗi trạm phải xây dựng bãi tiếp đất đáp ứng theo quy định tại Thông tư số 26/2016/TT-BTTTT ngày 07 tháng 12 năm 2016 của Bộ Thông tin và Truyền thông ban hành kèm theo Quy chuẩn kỹ thuật quốc gia về tiếp đất cho các trạm viễn thông.

2. Các thiết bị có khả năng bị ảnh hưởng bởi sét đánh lan truyền phải được lắp đặt thiết bị cắt, thoát sét bao gồm: nguồn điện, dây nối ăng-ten với máy thu tín hiệu định vị vệ tinh, dây nối thiết bị cảm biến khí tượng với máy thu tín hiệu định vị vệ tinh (nếu có).

## **Chương III**

### **ĐO NỐI MẠNG LƯỚI TRẠM ĐỊNH VỊ VỆ TINH QUỐC GIA**

**Điều 14. Đo nối, xác định tọa độ VN-2000 cho mạng lưới trạm định vị vệ tinh quốc gia**

1. Sử dụng các điểm tọa độ quốc gia cấp 0 có trong khu vực để làm điểm khởi tính cho mạng lưới đo nối; trường hợp mở rộng, chêm dày trạm định vị vệ tinh quốc gia được phép sử dụng các trạm định vị vệ tinh đã có trong khu vực để làm điểm khởi tính cho mạng lưới đo nối. Các điểm khởi tính phải được bố trí đều trong mạng lưới đo nối; số lượng điểm khởi tính căn cứ số lượng trạm định vị vệ tinh quốc gia cần đo nối nhưng không được ít hơn 05 điểm.

2. Các máy thu GNSS đặt tại điểm tọa độ quốc gia cấp 0 phải là các máy thu đa tần, tối thiểu phải thu được các tín hiệu L1/L2 từ các hệ thống GPS và GLONASS; thời gian quan trắc đồng thời liên tục không ít hơn 24 giờ, bắt đầu từ 7h00' (giờ Việt Nam); giãn cách thu tín hiệu là 15 giây; sử dụng phương pháp đo tĩnh với góc ngưỡng thu là 10°. Các máy thu đặt tại các trạm định vị vệ tinh quốc gia được thiết lập theo quy định tại điểm m khoản 2 Điều 9 của Thông tư này.

3. Việc xử lý tính toán được thực hiện bởi các phần mềm xử lý GNSS thông dụng; trong quá trình tính toán xử lý các cạnh (baselines) phải sử dụng lịch vệ tinh chính xác (Final Orbit) để tính toán. Sai số vị trí điểm sau tính toán bình sai không được lớn hơn 2cm. Quy trình tính toán theo quy định tại Thông tư số 06/2009/TT-BTNMT ngày 18 tháng 6 năm 2009 của Bộ Tài nguyên và Môi trường ban hành kèm theo Quy chuẩn kỹ thuật xây dựng lưới tọa độ quốc gia.

**Điều 15. Đo nối, xác định độ cao trạm định vị vệ tinh quốc gia**

1. Thiết kế các tuyến độ cao độc lập để xác định độ cao cho các điểm trong mạng lưới trạm định vị quốc gia. Thiết kế dạng tuyến đơn, mỗi tuyến phải sử dụng ít nhất 02 điểm thuộc mạng lưới độ cao quốc gia hạng cao có trong khu vực để

làm điểm khởi tính. Việc thiết kế, đo nối, tính toán xác định độ cao theo quy định tại Quyết định số 11/2008/QĐ-BTNMT ngày 18 tháng 12 năm 2008 của Bộ Tài nguyên và Môi trường ban hành kèm theo Quy chuẩn kỹ thuật quốc gia về xây dựng lưới độ cao.

2. Đối với các điểm thuộc trạm tham chiếu cơ sở hoạt động liên tục: việc thiết kế, đo nối, tính toán được thực hiện theo quy trình đo độ cao hạng II. Các điểm độ cao quốc gia làm điểm khởi tính là các điểm độ cao hạng I, hạng II. Sai số khép giữa đo đi - đo về và giữa 2 điểm hạng cao không được vượt quá  $\pm 4\sqrt{L}$  đối với vùng đồng bằng và  $\pm 5\sqrt{L}$  đối với vùng núi (L là chiều dài tuyến đo tính bằng km).

3. Đối với các điểm thuộc trạm tham chiếu hoạt động liên tục: việc thiết kế, đo nối, tính toán được thực hiện theo quy trình đo độ cao hạng III. Các điểm độ cao quốc gia làm điểm khởi tính là các điểm độ cao hạng I, hạng II, hạng III. Sai số khép giữa đo đi - đo về và giữa 2 điểm hạng cao không được vượt quá  $\pm 10\sqrt{L}$  đối với vùng đồng bằng và  $\pm 12\sqrt{L}$  đối với vùng núi (L là chiều dài tuyến đo tính bằng km).

4. Đo nối, xác định độ cao của trạm định vị vệ tinh quốc gia phải được thực hiện vào tất cả dấu mốc theo quy định tại khoản 4 Điều 8 của Thông tư này. Chênh cao thẳng đứng giữa dấu mốc độ cao và điểm tham chiếu ăng-ten (ARP) được xác định bằng thước thép chuyên dụng hoặc các phương tiện đo có độ chính xác tương đương và được ghi riêng, tách khỏi sổ đo thủy chuẩn.

#### **Điều 16. Đo nối, xác định giá trị trọng lực trạm định vị vệ tinh quốc gia**

1. Trên cơ sở các điểm trọng lực cơ sở, trọng lực hạng I có trong khu đo, thiết kế tuyến đo nối trọng lực vào các trạm định vị vệ tinh quốc gia với độ chính xác của trọng lực hạng II theo phương pháp đo trọng lực tương đối. Mỗi tuyến phải sử dụng ít nhất 02 điểm thuộc mạng lưới trọng lực quốc gia hạng cao có trong khu vực để làm điểm khởi tính.

2. Vị trí xác định giá trị trọng lực tại trạm định vị vệ tinh quốc gia là dấu mốc độ cao gắn nối trên trụ mốc. Sai số trung phương gia tốc lực trọng trường sau bình sai không được lớn hơn 0,05mGal.

3. Sử dụng các phương tiện đo trọng lực có độ chính xác tối thiểu 0,03 mGal để xác định giá trị trọng lực cho mạng lưới trạm định vị vệ tinh quốc gia.

#### **Điều 17. Kết nối mạng lưới trạm định vị vệ tinh quốc gia với hệ quy chiếu trắc địa quốc tế ITRF**

1. Mạng lưới trạm định vị vệ tinh quốc gia được kết nối với hệ quy chiếu trắc địa quốc tế ITRF thông qua các trạm thuộc mạng lưới của tổ chức cung cấp dịch vụ GNSS quốc tế IGS có trong khu vực. Tất cả các điểm trong mạng lưới trạm định vị quốc gia được xử lý tính toán thường xuyên, liên tục hàng ngày trong ITRF với độ chính xác  $\leq 2\text{mm}$ .

2. Sử dụng dữ liệu GNSS từ ít nhất 05 trạm thuộc mạng lưới IGS, trong đó ưu tiên sử dụng các trạm có dữ liệu ổn định, được xây dựng từ lâu và có các thông số khác có liên quan đến trạm đầy đủ theo khuyến cáo của IGS.

3. Sử dụng các phần mềm có độ chính xác cao như Bernese, GAMIT/GLOBK... để tính toán. Trong quá trình tính toán, ngoài trị đo GNSS còn phải sử dụng tất cả các dữ liệu khác có liên quan để nâng cao độ chính xác như: các thông số về ăng-ten sau kiểm định của IGS, lịch vệ tinh chính xác, tham số quay của cực trái đất, mô hình cải chính ảnh hưởng của thủy triều đại dương, mô hình tầng đối lưu, mô hình tầng điện ly....

4. Việc tính toán được thực hiện theo từng ngày, bắt đầu từ 0h00 (giờ UTC); sử dụng dữ liệu GNSS với giãn cách thu tín hiệu 30 giây để tính toán xử lý. Kết quả nhận được là cơ sở cho việc xác định dịch chuyển mảng, dịch chuyển đứng, xây dựng hệ quy chiếu và hệ tọa độ quốc gia theo quan điểm động, xác định tham số tính chuyển giữa hệ tọa độ quốc gia VN-2000 và ITRF.

## **Chương IV**

### **TRẠM ĐIỀU KHIỂN XỬ LÝ TRUNG TÂM**

#### **Điều 18. Trạm điều khiển xử lý trung tâm**

1. Trạm điều khiển xử lý trung tâm là nơi tính toán, xử lý, cung cấp các dịch vụ của mạng lưới trạm định vị vệ tinh quốc gia. Trạm điều khiển xử lý trung tâm phải được đặt tại nơi có cơ sở hạ tầng kỹ thuật đảm bảo, có nguồn điện lưới quốc gia ổn định, có khả năng kết nối internet tốc độ cao, đảm bảo an ninh trật tự, bảo mật an toàn dữ liệu.

2. Có khả năng thu nhận dữ liệu liên tục từ các trạm định vị vệ tinh quốc gia gửi về; đảm bảo tính toán, xử lý, cung cấp kịp thời các dịch vụ cho người sử dụng 24giờ/7ngày.

3. Có khả năng xử lý, tính toán tọa độ các điểm thuộc mạng lưới trạm định vị vệ tinh quốc gia trong hệ quy chiếu trắc địa quốc tế ITRF với độ chính xác mm.

4. Có khả năng cung cấp dịch vụ đo động thời gian thực độ chính xác cao tới người sử dụng một cách nhanh chóng, chính xác, kịp thời thông qua mạng internet.

5. Có khả năng xử lý sau các trị đo GNSS dưới hình thức trực tuyến.

6. Có khả năng điều khiển, xác lập cấu hình và giám sát tình trạng hoạt động của các trạm định vị vệ tinh quốc gia thường xuyên, liên tục từ xa qua mạng internet.

7. Có khả năng giám sát tình trạng hoạt động các phương tiện đo GNSS sử dụng dịch vụ đo động thời gian thực.

8. Có khả năng quản lý các tài khoản đã và đang sử dụng dịch vụ của mạng lưới trạm định vị vệ tinh quốc gia.

9. Hỗ trợ tính toán các thông số tầng khí quyển dựa trên dữ liệu GNSS kết hợp với dữ liệu từ thiết bị cảm biến khí tượng tại các trạm định vị vệ tinh quốc gia.

10. Có khả năng lưu trữ dữ liệu GNSS thu nhận từ các trạm định vị vệ tinh quốc gia ở định dạng RINEX V2.x, V3.x. Thời gian lưu trữ được quy định như sau:

- a) Lưu trữ vĩnh viễn đối với loại dữ liệu có giãn cách thu tín hiệu 30 giây;
- b) Lưu trữ trong thời gian tối thiểu 20 năm đối với loại dữ liệu có giãn cách thu tín hiệu 15 giây (trừ các yêu cầu đặc biệt);
- c) Lưu trữ trong thời gian tối thiểu 10 năm đối với loại dữ liệu có giãn cách thu tín hiệu 1 giây;
- d) Lưu trữ vĩnh viễn đối với kết quả tính toán liên quan đến việc xây dựng hệ quy chiếu và hệ tọa độ quốc gia.

11. Có hệ thống bảo mật nhiều lớp đảm bảo an ninh, an toàn đối với dữ liệu mạng lưới trạm định vị vệ tinh quốc gia, dữ liệu người sử dụng.

12. Có khả năng sao lưu dữ liệu tự động theo định kỳ để đảm bảo sự an toàn của dữ liệu.

### **Điều 19. Trung tâm dữ liệu**

1. Có hệ thống điện lưới quốc gia ổn định, chất lượng; thiết lập nguồn điện theo 3 pha, có máy phát điện dự phòng đảm bảo cung cấp đủ lượng điện cho trung tâm dữ liệu khi có sự cố mất điện lưới xảy ra.

2. Hệ thống lưu điện UPS công suất lớn đảm bảo khả năng duy trì toàn bộ hệ thống thiết bị của trung tâm bao gồm cả máy chủ, máy lạnh, các thiết bị phụ trợ... trong thời gian ít nhất 30 phút, khuyến khích thiết lập máy phát điện dự phòng và lưu điện UPS theo chuẩn 1+1.

3. Làm mát bằng hệ thống điều hòa không khí đảm bảo khả năng hoạt động luân phiên, liên tục, có khả năng kiểm soát nhiệt độ với độ chính xác  $\pm 1^{\circ}\text{C}$ , độ ẩm  $\pm 5\%$ .

4. Có hệ thống sàn kỹ thuật hoặc lớp cách ly chống nhiễm điện. Hệ thống điện và thiết bị phải được lắp đặt các thiết bị cắt sét, thoát sét lan truyền.

5. Có hệ thống báo cháy có khả năng phát hiện khói sớm và tự động cảnh báo; có khả năng chữa cháy tự động.

6. Có hệ thống camera giám sát được kết nối với đầu ghi hình DVR theo dõi hình ảnh trong và ngoài trung tâm dữ liệu đảm bảo thường xuyên, liên tục.

7. Hệ thống máy chủ đủ mạnh có tính tới yếu tố dự phòng, hệ thống chuyển mạch hoạt động song song với cơ chế dự phòng tối ưu. Hệ thống cáp cần có tính tổ chức, linh hoạt và có thể tái sử dụng lại. Tất cả các cabin, rack, panel, cables cần phải đánh nhãn thống nhất theo nguyên tắc dễ nhớ và dễ mở rộng.

**Chương V**  
**CUNG CẤP, SỬ DỤNG DỊCH VỤ**  
**MẠNG LƯỚI TRẠM ĐỊNH VỊ VỆ TINH QUỐC GIA**

**Điều 20. Các dịch vụ cung cấp bởi mạng lưới trạm định vị vệ tinh quốc gia**

1. Cung cấp các dữ liệu GNSS với loại dữ liệu có giãn cách thu tín hiệu 30 giây, 15 giây, 1 giây dạng RINEX phục vụ việc xử lý sau (Post Processing) trong thời gian như quy định tại khoản 10 Điều 18 của Thông tư này.

2. Cung cấp dịch vụ tính toán, xử lý các mạng lưới GNSS với độ chính xác lên tới mm trong hệ quy chiếu trắc địa quốc tế ITRF.

3. Cung cấp dịch vụ tự động xử lý, tính toán trị đo GNSS cho người sử dụng dưới hình thức trực tuyến theo yêu cầu riêng.

4. Cung cấp dịch vụ đo động thời gian thực trong hệ tọa độ quốc gia VN-2000, hệ độ cao quốc gia thông qua việc ứng dụng các giải pháp công nghệ mạng (Network RTK) như: VRS, MAX, iMAX hoặc theo trạm đơn Single Base...cho người sử dụng.

5. Các dịch vụ được cung cấp bởi mạng lưới trạm định vị vệ tinh quốc gia được sử dụng trong đo đạc, thành lập bản đồ địa hình; xây dựng, cập nhật cơ sở dữ liệu nền địa lý quốc gia; đo đạc, thành lập bản đồ địa chính; nghiên cứu khoa học và các hoạt động đo đạc và bản đồ khác.

**Điều 21. Sử dụng dịch vụ đo động thời gian thực**

1. Các phương tiện đo GNSS di động sử dụng dịch vụ đo động thời gian thực phải thỏa mãn các yêu cầu cơ bản sau:

a) Là phương tiện đo GNSS di động đa tần, thu được đầy đủ tín hiệu từ các hệ thống định vị vệ tinh phổ biến như GPS, GLONASS, GALILEO, BDS;

b) Có khả năng hỗ trợ kết nối qua giao thức Ntrip và nhận được dữ liệu cải chính RTCM v3.x với các kiểu gói tin nhắn từ 1021 - 1027;

c) Thu được tín hiệu từ các hệ thống định vị vệ tinh ở điều kiện thông thoáng.

2. Độ chính xác khi sử dụng dịch vụ đo động thời gian thực được cung cấp bởi mạng lưới trạm định vị vệ tinh quốc gia như bảng dưới đây:

Phương thức cải chính	Độ chính xác tuyệt đối về mặt phẳng		Độ chính xác tuyệt đối về độ cao (khi sử dụng mô hình Geoid của Bộ Tài nguyên và Môi trường)	
	Khu vực $k \leq 80\text{km}$	Khu vực $k > 80\text{km}$	Khu vực đồng bằng	Khu vực miền núi
VRS, MAX, iMAX	3cm ÷ 5cm	4cm ÷ 7cm	<10cm	< 17cm
Single Base (áp dụng nếu $S \leq 25\text{km}$ )	< 5 cm			

Trong đó:

- k là khoảng cách giữa các trạm định vị vệ tinh tham gia xử lý trong mạng lưới để cung cấp dịch vụ đo động thời gian thực. Phạm vi cụ thể các khu vực tính đến ngày 31 tháng 12 năm 2019 được thể hiện tại Phụ lục 09 kèm theo Thông tư này.

- S là khoảng cách từ vị trí phương tiện thu tín hiệu vệ tinh di động đến trạm định vị vệ tinh cố định được sử dụng để cải chính.

- Phạm vi khu vực phủ trùm mô hình Geoid của Bộ Tài nguyên và Môi trường được thể hiện tại Phụ lục 10 kèm theo Thông tư này.

## **Chương VI**

### **ĐIỀU KHOẢN THI HÀNH**

#### **Điều 22. Hiệu lực thi hành**

Thông tư này có hiệu lực thi hành kể từ ngày tháng năm 2020.

#### **Điều 23. Tổ chức thực hiện**

1. Bộ, cơ quan ngang Bộ, cơ quan thuộc Chính phủ, Ủy ban nhân dân các tỉnh, thành phố trực thuộc trung ương và các tổ chức, cá nhân có liên quan chịu trách nhiệm thi hành Thông tư này.

2. Trong quá trình tổ chức thực hiện, nếu có vướng mắc, đề nghị phản ánh kịp thời về Bộ Tài nguyên và Môi trường xem xét, quyết định./.

#### **Nơi nhận:**

- Thủ tướng Chính phủ và các Phó Thủ tướng Chính phủ;
- Văn phòng Quốc hội;
- Văn phòng Chính phủ;
- Các Bộ, cơ quan ngang Bộ, cơ quan thuộc Chính phủ;
- Viện Kiểm sát nhân dân tối cao;
- Tòa án nhân dân tối cao;
- UBND các tỉnh, thành phố trực thuộc trung ương;
- Cục kiểm tra văn bản QPPL - Bộ Tư pháp;
- Bộ trưởng, các Thứ trưởng Bộ TN&MT;
- Sở TN&MT các tỉnh, thành phố trực thuộc Trung ương;
- Công báo; Cổng thông tin điện tử Chính phủ;
- Các đơn vị trực thuộc Bộ TN&MT, Công TTĐT Bộ TN&MT;
- Lưu: VT, PC, KHCN, ĐĐBĐVN.

**KT. BỘ TRƯỞNG  
THỨ TRƯỞNG**

**Nguyễn Thị Phương Hoa**





**TIÊU CHÍ VÀ HƯỚNG DẪN KHẢO SÁT**  
**VỊ TRÍ XÂY DỰNG TRẠM ĐỊNH VỊ VỆ TINH QUỐC GIA**  
*(Ban hành kèm theo Thông tư số /2020/TT-BTNMT*  
*ngày tháng 5 năm 2020 của Bộ trưởng Bộ Tài nguyên và Môi trường)*

## 1. NHÓM TIÊU CHÍ THÔNG TIN CƠ BẢN

Bao gồm các chỉ tiêu thông tin để xác định và hiểu rõ về vị trí cũng như khu vực khảo sát như vị trí địa lý, đơn vị chủ quan, địa hình, khí hậu, kinh tế ...

Tên trạm		Loại trạm	Ghi chú
Tên đầy đủ: Được lấy theo địa danh của khu vực đặt trạm	VD: Đò Sơn	VD: Trạm tham chiếu cơ sở hoạt động liên tục	
Tên rút gọn: gồm 04 ký tự được đặt sao cho dễ nhận biết với tên đầy đủ	VD: DSON		
Số hiệu trạm	VD: 84DSON016		
Số hiệu trạm định vị được đặt theo quy định thống nhất như sau. Ví dụ tên trạm 84XXXX001, trong đó: 84 là 2 số chỉ mã nước Việt Nam; XXXX là tên rút gọn của trạm; 001 là số thứ tự của các trạm;			
Vĩ độ tương đối (WGS-84)	Vĩ độ gần đúng của mốc dự kiến (lấy chính xác đến 0.1'')		
Kinh độ tương đối (WGS-84)	Kinh độ gần đúng của mốc dự kiến (lấy chính xác đến 0.1'')		
Độ cao mặt đất tương đối	Độ cao thủy chuẩn của mặt đất nơi dự kiến đặt mốc (lấy chính xác đến 0.1m)		
Địa chỉ	Tên: Tên đầy đủ và chính xác của khu vực khảo sát Địa chỉ: Số; đường; xóm (xóm); phường (xã); quận (huyện); thành phố (tỉnh); điện thoại; địa chỉ thư điện tử.		
Nhân lực tại chỗ	Số người tại trạm: Người phụ trách chính: Điện thoại di động của người phụ trách:		
Thành phần tham gia	Các đơn vị tham gia: Trưởng đoàn: Các thành viên:		


<b>Trang thiết bị sử dụng</b>	Liệt kê chi tiết tất cả các trang thiết bị sử dụng trong quá trình khảo sát tại khu vực kèm theo số lượng. Ví dụ: Máy thu GNSS đa tần ..... số lượng; Thiết bị đo khoảng cách cầm tay ....., số lượng; Máy toàn đạc điện tử ....., số lượng; Thiết bị phụ trợ khác.....
<b>Thời gian tiến hành</b>	Thời gian bắt đầu khảo sát: Thời gian kết thúc khảo sát:
<b>Vị trí địa lý</b>	Nêu rõ đặc điểm địa lý của khu vực có địa điểm sẽ tiến hành khảo sát theo những một số tiêu chí cơ bản như: Vị trí địa lý và phạm vi của khu vực; Mối liên hệ với các địa phương, vùng lân cận;
<b>Đặc điểm địa hình</b>	Mô tả chi tiết đặc điểm địa hình khu vực Sử dụng bản đồ địa hình quốc gia tỷ lệ 1:50.000 chọn vị trí đặt mốc rồi cắt phạm vi có kích thước 15cm x 15cm dán kèm theo.
<b>Đặc điểm giao thông</b>	Mô tả khái quát hệ thống giao thông để đi đến điểm (Cần mô tả từ trung tâm thị trấn, thị xã... đi theo các đường quốc lộ, đường tỉnh...) Sử dụng bản đồ dẫn đường Google cắt phạm vi có kích thước 15cm x 15cm dán kèm theo
<b>Đặc điểm khí hậu</b>	Khảo sát, thu thập số liệu liên quan tới các yếu tố khí tượng, khí hậu ngay tại vị trí khảo sát, tổng hợp và nêu rõ những đặc điểm và thông số liên quan tới khí hậu như dưới đây: Đặc điểm khí hậu tổng quan của vùng; Số mùa trong năm; Độ ẩm trung bình năm; Nhiệt độ trung bình năm; Số giờ nắng trung bình năm; Lượng mưa trung bình năm; Đình lũ lịch sử ghi nhận được ở khu vực.
<b>Đặc điểm kinh tế, xã hội, dân trí và an ninh</b>	Nêu rõ những đặc điểm của khu vực theo những tiêu chí cơ bản: Cấp hạng hành chính của khu vực (đô thị hay nông thôn); Đặc điểm dân cư tại khu vực; Khả năng cung cấp nguồn lực trong quá trình xây dựng (nguyên vật liệu và nhân công, điều tra trực tiếp tại nơi khảo sát); Đặc điểm dân trí của cư dân lân cận khu vực khảo sát; Tình hình đảm bảo an ninh và an toàn tại địa phương.

## 2. NHÓM TIÊU CHÍ VỀ THÔNG TIN CẢNH QUAN

Yêu cầu thu thập thông tin thông qua việc quan sát bằng mắt thường, xem xét mối quan hệ giữa các yếu tố quan trọng được liệt kê theo từng phần dưới đây. Với mỗi câu trả lời đều cần đưa ra những giải thích hoặc ghi chú phù hợp để giúp quá trình xem xét, đánh giá và thiết kế sau này chính xác, phù hợp với thực tiễn hơn.

STT	Các yêu cầu	Có/ Không		Ghi chú & Giải thích
		√	X	
1	Có tầm nhìn thông thoáng lên bầu trời ở góc ngưỡng 10° hay không?			Nếu không cần chỉ rõ đối tượng gây cản trở tầm nhìn và hướng mà đối tượng hiện hữu.
2	Có các tòa nhà cao tầng đang tồn tại hoặc sẽ được xây dựng ở khu vực lân cận hay không?			Nếu có cần chỉ rõ quy mô, chiều cao và hướng mà đối tượng đã hoặc sẽ hiện hữu.
3	Có cây thân lớn, cao và tán rộng đang tồn tại trong khuôn viên khu vực khảo sát cũng như vùng lân cận hay không?			Nếu có cần chỉ rõ số lượng, mô tả và đề xuất phương án giải quyết.
4	Có gần các đối tượng bao gồm hồ nước lớn, bờ tường gần kính hoặc mái tôn rộng sáng màu trong khoảng cách < 200m hay không?			Nếu có cần mô tả rõ loại đối tượng hoặc vật liệu như đã đề cập, quy mô, chiều cao và hướng mà đối tượng gây ảnh hưởng đang hiện hữu.
5	Có đường dây truyền tải điện cao thế chạy ngang qua khu vực khảo sát hay không?			Nếu có cần xác định điện thế truyền tải, loại dây trần hay bọc, chiều cao đường dây, hướng của đường dây.
6	Có trạm biến thế lớn trong khuôn viên hoặc liền kề khu vực khảo sát hay không?			Nếu có cần xác định quy mô và điện áp của trạm hạ thế, vị trí cũng như hướng phân bố.
7	Có các đối tượng có khả năng phát ra từ trường mạnh hay không?			Nếu có cần xác định chủng loại, quy mô và hướng phân bố.
8	Có các trạm phát sóng vô tuyến truyền thanh hoặc truyền hình nằm trong khoảng cách dưới 300m quanh khu vực khảo sát hay không?			Nếu có cần xác định chiều cao cột phát tín hiệu, chủng loại cột, thời gian hoạt động.
9	Có các trạm phát sóng điện thoại di động trong khuôn viên hoặc liền kề khu vực khảo sát hay không?			Nếu có cần xác định chiều cao cột phát tín hiệu, chủng loại cột và đơn vị sở hữu.
10	Có nằm gần đường giao thông hay không?			Nếu có cần chỉ rõ loại đường (quốc lộ, tỉnh lộ, đường nhánh).
11	Có các phương tiện trọng tải nặng khi di chuyển có khả năng gây rung chấn hay không? (Yêu cầu quan sát và cảm nhận trong thời gian khảo sát tại khu vực)			Nếu có cần đưa ra kết quả quan sát cũng như những nhận định, đánh giá.
12	Đường ranh giới toàn bộ khu vực khảo sát có liền kề với nhà dân hay không?			Nếu có cần chỉ rõ các hướng liền kề với nhà dân. Nếu không cần chỉ rõ đối tượng liền kề là gì
13	Khu vực có cho phép người lạ tự do ra vào, đi lại trong khuôn viên hay không?			Nếu có cần đề xuất giải pháp đảm bảo không ảnh hưởng tới hoạt động của thiết bị sau khi lắp đặt.
14	Khu vực đã từng có các hoạt động kiến tạo như động đất và núi lửa hay			Nếu có cần bổ sung thêm thông tin liên quan đến sự kiện này.

STT	Các yêu cầu	Có/ Không		Ghi chú & Giải thích
		√	X	
	không? (Lưu ý trong thời gian gần đây)			
15	Khu vực có nằm ở gần những vùng có khả năng xảy ra trượt lở, ngập lụt, lũ bùn hoặc các hoạt động rửa trôi bề mặt mạnh hay không?			Nếu có cần bổ sung thông tin mô tả đặc trưng.
16	Khu vực có nằm gần hoặc liền kề với sông hoặc suối hay không?			Nếu có cần mô tả các thông tin cơ bản như độ lớn, hướng dòng chảy và điều tra thông tin ảnh hưởng tại chỗ.

Chỉ hướng cảnh quan khu vực khảo sát	Ảnh vệ tinh khu vực khảo sát
	<p>Sử dụng ảnh vệ tinh Google, đặt khu vực khảo sát làm tâm, cắt ảnh trên diện tích phù hợp và gắn vào theo mẫu để có thể so sánh với các kết quả khảo sát đo vẽ khác và được dán trực tiếp vào đây.</p> 

Chụp ảnh mô tả chi tiết đường biên của khu vực khảo sát với các đối tượng liền kề để thấy rõ vị trí của khu vực trong tổng quan các yếu tố tiếp giáp.

Những tiêu chí cơ bản của ảnh chụp như sau:

- Sử dụng máy chụp ảnh kỹ thuật số có độ phân giải tối thiểu 10 megapixels;
- Ảnh chụp đủ sáng, thể hiện rõ ràng khu vực đường biên liền kề của khu vực với các đối tượng xung quanh theo 4 hướng bao trọn khu vực;
- Lưu trữ ảnh dưới định dạng .JPG;
- Nguyên tắc đặt tên cho ảnh lưu trữ: DB\_GHI CHÚ TRẠM\_HƯỚNG CHỤP.JPG (Ví dụ ảnh chụp đường biên trạm AN NHƠN về hướng Bắc sẽ có tên như sau DB\_ANNHON\_BAC.JPG)
- Ảnh phải được gắn trực tiếp vào báo cáo tổng hợp như hướng dẫn dưới đây.

**Đường biên tiếp giáp khu vực khảo sát về hướng Bắc**

Ảnh chụp thể hiện rõ đường biên cũng như các đối tượng liền kề với khu vực khảo sát về hướng Bắc và được dán trực tiếp vào đây.

<b>Đường biên tiếp giáp khu vực khảo sát về hướng Đông</b>	Ảnh chụp thể hiện rõ đường biên cũng như các đối tượng liền kề với khu vực khảo sát về hướng Đông và được dán trực tiếp vào đây.
<b>Đường biên tiếp giáp khu vực khảo sát về hướng Nam</b>	Ảnh chụp thể hiện rõ đường biên cũng như các đối tượng liền kề với khu vực khảo sát về hướng Nam và được dán trực tiếp vào đây.
<b>Đường biên tiếp giáp khu vực khảo sát về hướng Tây</b>	Ảnh chụp thể hiện rõ đường biên cũng như các đối tượng liền kề với khu vực khảo sát về hướng Tây và được dán trực tiếp vào đây.

### 3. NHÓM TIÊU CHÍ VỀ THÔNG TIN CƠ SỞ HẠ TẦNG

Khảo sát chi tiết và cung cấp thông tin liên quan tới các yếu tố cơ sở hạ tầng theo các tiêu chí dưới đây. Trong trường hợp cần thiết cần cung cấp thêm những mô tả để làm rõ hơn về thông tin hạ tầng hiện hữu tại khu vực khảo sát.

TT	Các yêu cầu	Có/Không		Ghi chú & Giải thích
		√	X	
1	Hạ tầng có khó khăn gì trong quá trình thi công xây dựng và lắp đặt thiết bị hay không?			Nếu có cần chỉ rõ khó khăn và khả năng khắc phục.
2	Có thuận tiện cho việc triển khai xe, máy móc thi công và tập kết nguyên vật liệu hay không?			Nếu không cần chỉ rõ điểm bất tiện là gì và khả năng khắc phục.
3	Quá trình thi công có gây ảnh hưởng đến hợp phần nào của hạ tầng hiện có hay không?			Nếu có cần chỉ rõ phần chịu ảnh hưởng là gì và giải pháp xử lý.
4	Có cần phải san lấp mặt bằng hay gia cố cho khu vực thi công trụ mốc ăng-ten hay không?			Nếu có nêu rõ lý do cũng như đề xuất phương án thực hiện.
5	Khoảng cách từ vị trí dự kiến xây dựng trụ mốc ăng-ten tới phòng làm việc của khu vực khảo sát có xa hơn 70 mét hay không?			Nếu có cần xác định và đề xuất vị trí lắp đặt tủ thiết bị ngoài trời.
6	Phòng làm việc tại khu vực khảo sát có đủ không gian để lắp đặt tủ thiết bị trong phòng hay không?			Nếu không cần giả thích rõ tại sao và đề xuất hướng khắc phục.
7	Có nguồn cấp điện cao thế hay không?			Nếu không cần nêu rõ hiện ở khu vực đang sử dụng nguồn điện nào.
8	Nguồn điện cao thế đang sử dụng có ổn định hay không?			Nếu không cần nêu rõ không ổn định như thế nào. Tần xuất mất điện lưới diễn hình ra sao.

TT	Các yêu cầu	Có/Không		Ghi chú & Giải thích
		√	X	
9	Nếu lắp đặt tủ thiết bị trong phòng có cần khoan tường, đi dây điện bổ sung hay không?			Nếu có cần chỉ ra tương đối những nhiệm vụ sẽ phải thực hiện để có thể đấu nối nguồn cấp điện trong phòng vào tủ thiết bị.
10	Có cần thực hiện các thủ tục pháp lý nào khác để có được nguồn cấp điện hay không?			Nếu có cần nêu rõ quy trình thực hiện như thế nào.
11	Tại phòng làm việc của khu vực khảo sát đã có phương thức cấp điện dự phòng hay không?			Nếu có cần nêu rõ phương thức cấp điện dự phòng đang sử dụng là điện gió, điện mặt trời hay ắc quy (UPS)
12	Khu vực có hệ thống cấp điện ngầm chạy qua hay không?			Nếu có cần xác định tương đối và mô tả vị trí tuyến cáp chạy qua, độ sâu tuyến cáp.
13	Việc kết nối mạng theo phương thức lắp đặt đường truyền riêng có thuận lợi hay không?			Nếu không cần chỉ rõ lý do tại sao.
14	Khu vực có các phương thức kết nối mạng khác như GPRS/3G hay không?			Nếu không cần giải thích chi tiết.
15	Tại phòng thiết bị của khu vực khảo sát hiện có giải pháp kết nối mạng hay không?			Nếu có cần cung cấp thông tin về phương thức kết nối, nhà cung cấp dịch vụ và độ ổn định của dịch vụ.
16	Tại phòng thiết bị của khu vực khảo sát có hệ thống điều hòa không khí hay không?			Nếu có cần cung cấp thêm mô tả. Nếu không cần đưa ra khuyến cáo.
17	Tại phòng thiết bị của khu vực khảo sát có giải pháp phòng cháy chữa cháy hay không?			Nếu có cần cung cấp thêm mô tả. Nếu không cần đưa ra khuyến cáo.
18	Có sẵn nguồn cung cấp nguyên vật liệu xây dựng (sắt thép, xi măng ...) ở khu vực hay không?			Nếu không cần bổ sung thông tin về nguồn cung ứng nguyên vật liệu ở khu vực.
19	Trong khuôn viên khu vực khảo sát có các công trình hạ tầng nào khác hay không?			Nếu có cần đưa ra mô tả chi tiết về loại hình công trình, diện tích chiếm dụng đất cũng như chiều cao công trình.
20	Trong khuôn viên khu vực khảo sát có các cán bộ kỹ thuật hiện đang sinh sống hay không?			Nếu có cần cung cấp thông tin tổng quan như số phòng, số cá nhân hoặc gia đình đang sinh sống.

TT	Các yêu cầu	Có/Không		Ghi chú & Giải thích
		√	X	
21	Khu vực khảo sát có sẵn nguồn nước sinh hoạt hay không?			Nếu có cần nêu rõ phương thức cấp nước. Nếu là giếng khoan cần điều tra xem mức khoan sâu là bao nhiêu để có được nguồn nước.
22	Khuôn viên khu vực khảo sát có tường rào bảo vệ hay không?			Nếu có cần mô tả loại tường rào, chiều cao tường rào hiện hữu.
23	Khuôn viên khu vực khảo sát có đèn chiếu sáng ban đêm hay không?			Nếu có cần mô tả tổng quan số lượng cũng như khả năng chiếu sáng đảm bảo an ninh buổi tối.
24	Khu vực có được bảo vệ an toàn vào buổi tối hay không?			Có thể bổ sung thông tin cho cả hai trường hợp có hoặc không
25	Khu vực có cho phép người lạ tự do ra vào, đi lại trong khuôn viên hay không?			Nếu có cần đề xuất giải pháp đảm bảo không ảnh hưởng tới hoạt động của thiết bị sau khi lắp đặt.
26	Thông tin về đơn vị và người đứng đầu chịu trách nhiệm quản lý ở khu vực. (tên, địa chỉ, thông tin liên hệ ...).			Cung cấp đầy đủ thông tin theo hướng dẫn.

Chụp ảnh mô tả các yếu tố cơ bản liên quan tới cơ sở hạ tầng của khu vực khảo sát.

Những tiêu chí cơ bản của ảnh chụp như sau:

- Sử dụng máy chụp ảnh kỹ thuật số có độ phân giải tối thiểu 10 megapixels;
- Ảnh chụp đủ sáng, thể hiện rõ ràng các đối tượng;
- Lưu trữ ảnh dưới định dạng .JPG;
- Nguyên tắc đặt tên cho ảnh lưu trữ: HT\_GHI CHÚ TRẠM\_XX.JPG (Ví dụ ảnh chụp mô tả hạ tầng trạm AN NHƠN sẽ có tên như sau HT\_ANNHON\_XX.JPG trong đó XX đánh theo thứ tự 01, 02 ...)
- Ảnh phải được gắn trực tiếp vào báo cáo tổng hợp như hướng dẫn dưới đây.

<b>Ảnh bên ngoài phòng làm việc tại khu vực khảo sát</b>	Ảnh chụp thể hiện toàn bộ nhà (hoặc khối nhà) nơi có phòng làm việc. Phòng làm việc là điểm trung tâm của ảnh và được dán trực tiếp vào đây.
<b>Ảnh bên trong phòng làm việc tại khu vực khảo sát</b>	Ảnh chụp thể hiện bên trong phòng làm việc hiện có. Lưu ý tập trung vào khu vực dự kiến sẽ lắp đặt tủ thiết bị và nguồn cấp điện sẽ đấu nối với tủ thiết bị. Ảnh được dán trực tiếp vào đây.
<b>Ảnh khu vực sinh hoạt của các cán bộ tại khu vực khảo sát</b>	Ảnh chụp thể hiện toàn bộ khu vực sinh hoạt (hoặc cư trú) của các cán bộ kỹ thuật hiện có trong khu vực khảo sát và được dán trực tiếp vào đây.
<b>Ảnh cơ sở hạ tầng hoặc các công trình lớn khác nằm trong khuôn viên khu vực khảo sát</b>	Nếu trong khuôn viên khu vực khảo sát có công trình hạ tầng kích thước lớn như nhà thiết bị, cột thu phát sóng di động, đường hầm ... cần chụp ảnh thể hiện rõ các đối tượng nêu trên với ghi chú cụ thể và được dán trực tiếp vào đây.

## 4. NHÓM TIÊU CHÍ QUAN TRẮC VỆ TINH GNSS

Đây là nhóm tiêu chí đặc biệt quan trọng và phải được thực hiện tuân thủ theo đúng các yêu cầu và hướng dẫn chi tiết trong các hợp phần dưới đây. Trường hợp không đảm bảo thu trọn vẹn 24 giờ liên tục cần phải thực hiện lại quá trình quan trắc trong ngày kế tiếp.

### 4.1 Yêu cầu chung về quan trắc vệ tinh GNSS

#### *Yêu cầu cơ bản về máy thu GNSS và phần mềm xử lý số liệu:*

Máy thu GNSS và phần mềm xử lý số liệu phải đáp ứng những chỉ tiêu kỹ thuật cơ bản trong bảng dưới đây.

STT	Hạng mục	Chỉ tiêu kỹ thuật yêu cầu
1	Máy thu GNSS	<p>Là loại máy thu thế hệ mới có khả năng thu nhận tất cả tín hiệu hiện có từ các hệ thống định vị vệ tinh tại thời điểm lắp đặt như: GPS, GLONASS, GALILEO, BDS, QZSS.</p> <p>Máy thu thiết kế đặc thù phục vụ cho hoạt động của các trạm định vị vệ tinh quốc gia liên tục trong thời gian dài.</p> <p>Có khả năng ghi số liệu trực tiếp qua bộ nhớ trong. Có khả năng kết nối với máy tính ngoài để giám sát thông tin liên tục trong quá trình quan trắc.</p> <p>Ngoài sử dụng nguồn cấp điện ngoài cần có pin cấp điện trong để đảm bảo cho máy hoạt động kể cả khi mất nguồn điện ngoài.</p>
2	Ăng-ten thu GNSS	<p>Sử dụng loại ăng-ten hiệu năng cao.</p> <p>Khuyến khích sử dụng ăng-ten được trang bị vòng cảm kháng (Choke Ring).</p> <p>Khuyến khích sử dụng loại ăng-ten có vòm cầu bảo vệ.</p>
	Phần mềm xử lý số liệu	<p>Có khả năng xử lý phục vụ phân tích các giá trị cơ bản của quá trình quan trắc vệ tinh GNSS như: Số liệu từ các trạm vệ tinh; Số hiệu vệ tinh; Số lượng vệ tinh; Số chu kỳ quan trắc lý thuyết; Số chu kỳ quan trắc thực tiễn; Tỷ lệ trượt chu kỳ; Vệ tinh lỗi trong thời gian quan trắc; Giá trị nhiễu SNR theo tần số ...</p> <p>Có khả năng tổng hợp báo cáo cuối cùng dạng HTML chi tiết phục vụ cho quá trình phân tích đánh giá về sau.</p> <p>Có khả năng thay đổi góc ngưỡng vệ tinh trong quá trình xử lý để tìm góc tốt nhất cho trạm định vị vệ tinh quốc gia hoạt động sau này.</p> <p>Có khả năng loại bỏ không cho các vệ tinh bị lỗi trong thời gian quan trắc tham gia vào quá trình xử lý để đánh giá kết quả khách quan.</p>

#### **Yêu cầu cơ bản về quan trắc số liệu GNSS:**

Quá trình quan trắc vệ tinh GNSS tại khu vực khảo sát phải tuân thủ theo những yêu cầu cơ bản trong bảng sau.



STT	Các chỉ tiêu quan trắc cơ bản	Giá trị
1	Thời gian quan trắc	24 giờ liên tục (từ 7 giờ sáng giờ địa phương đến 7 giờ sáng giờ địa phương ngày tiếp theo)
2	Khoảng dẫn cách ghi mỗi số liệu vệ tinh	1 giây
3	Góc ngưỡng quan sát vệ tinh	0 <sup>0</sup>
4	Vị trí lắp ăng-ten GNSS tại khu vực khảo sát	Tham khảo ý kiến cán bộ kỹ thuật tại khu vực. Chủ động xác định vị trí lắp ăng-ten GNSS phục vụ quan trắc gần nhất với vị trí dự kiến xây dựng trụ mốc ăng-ten CORS (lý tưởng nhất là trùng vị trí)
5	Chuẩn số liệu quan trắc GNSS	RINEX
6	Chụp ảnh màn hình và ghi chú thông tin	Trong quá trình thu số liệu cần chụp ảnh màn hình thông tin vị trí quan trắc, số lượng vệ tinh GNSS, tần số vệ tinh hiện đang thu nhận.
7	Theo dõi thường xuyên	Yêu cầu kiểm tra định kỳ để đảm bảo số liệu không bị gián đoạn trong suốt 24 giờ.
8	Sử dụng chân máy	Sử dụng chân máy đo đạc chuẩn. Ăng-ten được cân bằng bởi gá lắp có gắn bọt thủy.
9	Đánh dấu điểm lắp ăng-ten GNSS	Tại vị trí lắp đặt ăng-ten phục vụ cho quá trình quan trắc thu số liệu 24 giờ phải được ghi nhận lại bằng cách đóng cọc gỗ trực tiếp lên vị trí.

#### **Yêu cầu sản phẩm giao nộp:**

Sản phẩm giao nộp cuối cùng bao gồm các hạng mục trong bảng dưới đây.

STT	Mô tả sản phẩm giao nộp	Số lượng
1	Tập tin số liệu GNSS quan trắc liên tục 24 giờ trên đĩa DVD cho từng khu vực khảo sát	1
2	Báo cáo xử lý số liệu quan trắc 24 giờ, ở góc ngưỡng 10 <sup>0</sup>	1
3	Bảng tóm tắt các chỉ số vệ tinh cơ bản định dạng Microsoft Word	1

#### **4.2 Nhóm thông tin cơ sở quan trắc vệ tinh GNSS**

Yêu cầu cung cấp đầy đủ và chính xác tất cả các thông tin như hướng dẫn trong bảng dưới đây.

STT	Nội dung thông tin	Ghi chú & Giải thích
1	<b>Tên trạm</b>	Ghi đúng tên trạm theo quy định.
2	<b>Phân loại trạm</b>	Ghi rõ trạm Geodetic CORS hay CORS

STT	Nội dung thông tin	Ghi chú & Giải thích
3	<b>Ghi chú trạm</b>	Ghi rõ tên giải thích trạm (ví dụ AN NHƠN)
4	<b>Kiểu máy thu sử dụng</b>	Ghi rõ chủng loại máy thu GNSS sử dụng
5	<b>Số mã máy thu (Part Number)</b>	Ghi số mã máy thu
6	<b>Số hiệu máy thu (Serial Number)</b>	Ghi rõ số hiệu máy thu
7	<b>Kiểu ăng-ten thu GNSS</b>	Ghi rõ kiểu loại ăng-ten sử dụng (Geodetic, Choke Ring ...)
8	<b>Số mã ăng-ten (Part Number)</b>	Ghi rõ số mã ăng-ten
9	<b>Số hiệu ăng-ten (Serial Number)</b>	Ghi rõ số hiệu ăng-ten
10	<b>Chiều cao ăng-ten (đo đến 0.001m)</b>	Ghi rõ chiều cao ăng-ten đo được tại vị trí quan trắc
11	<b>Phương thức đo chiều cao ăng-ten</b>	Ghi rõ phương thức xác định chiều cao ăng-ten
12	<b>Thời điểm bắt đầu (UTC +7h)</b>	Ghi chú theo định dạng: 05/4/2020 07:00:00 AM
13	<b>Thời điểm kết thúc (UTC +7h)</b>	Ghi chú theo định dạng: 06/4/2020 06:59:59 AM
14	<b>Tổng thời gian quan trắc</b>	Ghi rõ tổng thời gian đã tiến hành quan trắc vệ tinh
15	<b>Định dạng số liệu quan trắc</b>	Ghi rõ định dạng số liệu đã quan trắc
16	<b>Độ lớn tập tin quan trắc</b>	Ghi rõ độ lớn của tập tin thu liên tục 24 giờ
17	<b>Dẫn cách ghi số liệu</b>	Ghi rõ khoảng dẫn cách ghi một số liệu vệ tinh
18	<b>Góc ngưỡng quan trắc (°)</b>	Ghi rõ góc ngưỡng quan trắc vệ tinh đã xác lập

#### 4.3 Nhóm các tiêu chí kết quả phân tích chất lượng số liệu GNSS

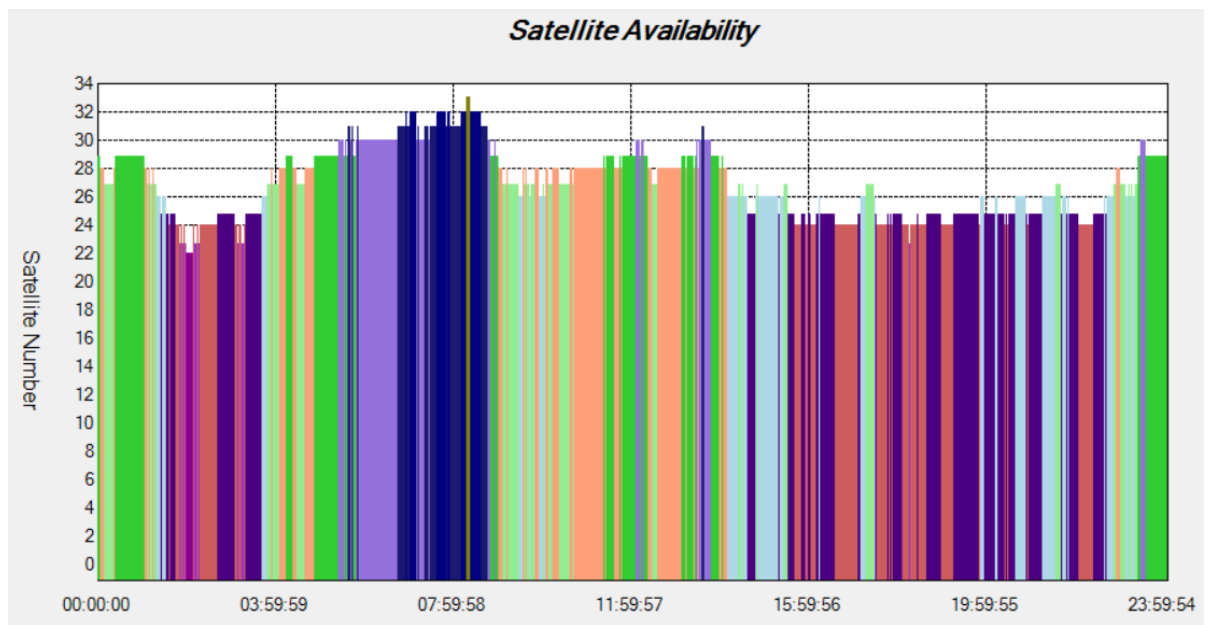
ST T	Nội dung thông tin	Ghi chú & Giải thích
1	<b>Tổng số chu kỳ quan trắc lý thuyết Epochs Observable</b>	Ghi rõ số chu kỳ quan trắc lý thuyết.
2	<b>Số chu kỳ khả dụng thực tiễn Epochs Available</b>	Ghi rõ số chu kỳ quan trắc thực tiễn sau khi xử lý số liệu.

3	<b>Tỷ lệ toàn vẹn chu kỳ (%)</b> <b>Epochs Completeness (%)</b>	Xác định tỷ lệ toàn vẹn của chu kỳ.
4	<b>Số liệu thu từ các hệ thống vệ tinh</b> <b>Constellations Data Received</b>	Ghi rõ các trùm vệ tinh cung cấp số liệu cho máy thu.
5	<b>Số liệu vệ tinh tham gia phân tích</b> <b>Constellation Data Evaluated</b>	Ghi rõ các trùm vệ tinh tham gia phân tích.
6	<b>Số lượng vệ tinh đã thu nhận số liệu</b> <b>Number of GNSS Satellites Tracked</b>	Ghi rõ số vệ tinh ít nhất và nhiều nhất trong suốt 24 giờ.

### Thông tin mô tả chi tiết dưới dạng ảnh chụp:

Để làm rõ những thông tin liên quan đã nêu ở phần trên, đồng thời tạo điều kiện thuận lợi cho quá trình phân tích sau này, yêu cầu cung cấp thêm các ảnh chụp theo đúng mô tả và hướng dẫn thực hiện dưới đây.

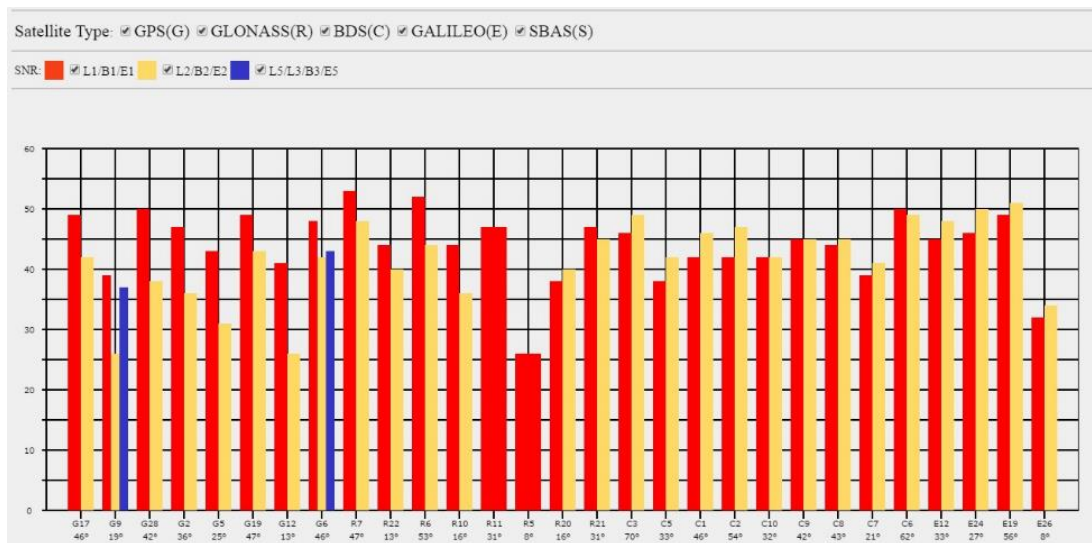
Cung cấp ảnh chụp số lượng vệ tinh và trùm vệ tinh hiện hữu tại mỗi thời điểm trong suốt thời gian quan trắc thu số liệu GNSS 24 giờ liên tục và được dán trực tiếp vào đây.



Cung cấp ảnh chụp thông tin về vị trí, giá trị DOP, số vệ tinh quan trắc được phân theo từng trùm vệ tinh riêng tại một thời điểm bất kỳ trong quá trình quan trắc vệ tinh và thu số liệu và được dán trực tiếp vào đây.

Position	
<b>Position</b>	<b>DOP</b>
Latitude: 16°37'32.02627450"(North)	PDOP: 0.898962
Longitude: 106°44'0.70009169"(East)	HDOP: 0.444762
Height: 374.180	VDOP: 0.781230
Type: 3D	TDOP: 0.462824
<b>Satellite Used: 31Piece</b>	<b>Satellites Tracked : 31Piece</b>
GPS(11): 10,24,21,20,18,14,15,12,29,25,32	GPS(11): 10,24,21,20,18,14,15,12,29,25,32
GLONASS(7): 1,8,11,17,24,2,10	GLONASS(7): 1,8,11,17,24,2,10
BDS(11): 3,4,5,6,7,1,2,10,12,9,8	BDS(11): 3,4,5,6,7,1,2,10,12,9,8
GALILEO(2): 30,8	GALILEO(2): 30,8
SBAS(0):	SBAS(0):
<b>Receiver Clock</b>	
GPS Week: 1891	
GPS Seconds: 171748	

Cung cấp ảnh chụp thông tin về các kiểu vệ tinh và mức nhiễu trên từng tần số tại một thời điểm bất kỳ trong quá trình quan trắc vệ tinh và thu số liệu và được dán trực tiếp vào đây.

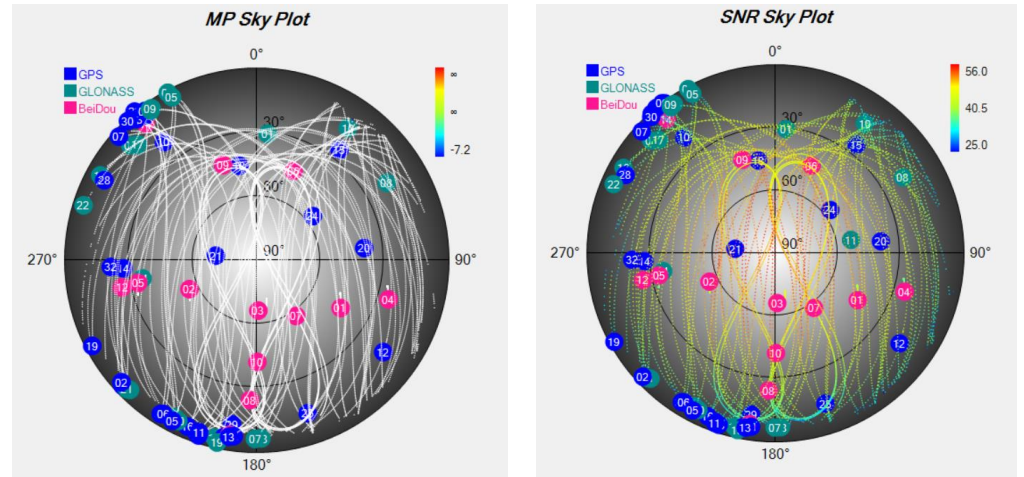


### Thông tin về các tiêu chí kết quả phân tích bằng phần mềm xử lý phân tích:

Để làm rõ những thông tin liên quan đã nêu ở phần trên, đồng thời tạo điều kiện thuận lợi cho quá trình phân tích sau này, yêu cầu cung cấp thêm các ảnh chụp theo đúng mô tả và hướng dẫn thực hiện dưới đây.

TT	Nội dung thông tin	Ghi chú & Giải thích
1	<b>Số lượng trị quan trắc tương ứng</b> ( $\geq 10^\circ$ ) <b>Observations Approx.</b> ( $\geq 10^\circ$ )	Số lượng trị quan trắc tính toán tương đối góc $10^0$
2	<b>Số lượng trị quan trắc đạt chuẩn</b> ( $\geq 10^\circ$ ) <b>Observation Qualified</b> ( $\geq 10^\circ$ )	Số lượng trị quan trắc đạt chuẩn ở góc $10^0$
3	<b>Tỷ lệ toàn vẹn số liệu (%)</b> ( $\geq 10^\circ$ ) <b>Data Completeness (%)</b> ( $\geq 10^\circ$ )	Tỷ lệ toàn vẹn số liệu ở góc $10^0$
4	<b>Trượt IOD/MP</b> ( $\geq 10^\circ$ ) <b>IOD/MP Slips</b> ( $\geq 10^\circ$ )	Tỷ lệ trượt IOD/MP ở góc $10^0$
5	<b>Tỷ lệ trượt chu kỳ (%)</b> ( $\geq 10^\circ$ ) <b>Cycles/Slips Ratio (%)</b> ( $\geq 10^\circ$ )	Tỷ lệ trượt chu kỳ Cycles/Slips Ratio ở góc $10^0$
6	<b>Chỉ số nhiễu đa đường L1 (MP1)</b> (m) ( $\geq 10^\circ$ ) <b>Multipath L1 (MP1)</b> (m) ( $\geq 10^\circ$ )	Chỉ số nhiễu đa đường tần số L1 ở góc $10^0$
7	<b>Chỉ số nhiễu đa đường L2 (MP2)</b> (m) ( $\geq 10^\circ$ ) <b>Multipath L2 (MP2)</b> (m) ( $\geq 10^\circ$ )	Chỉ số nhiễu đa đường tần số L2 ở góc $10^0$
8	<b>Chỉ số nhiễu SNR L1</b> ( $< 30^0$ ) <b>SNR L1</b>	Chỉ số nhiễu SNR L1 góc dưới $30^0$
9	<b>Chỉ số nhiễu SNR L1</b> ( $> 30^0$ ) <b>SNR L1</b>	Chỉ số nhiễu SNR L1 góc trên $30^0$
10	<b>Chỉ số nhiễu SNR L2</b> ( $< 30^0$ ) <b>SNR L2</b>	Chỉ số nhiễu SNR L2 góc dưới $30^0$
11	<b>Chỉ số nhiễu SNR L2</b> ( $> 30^0$ ) <b>SNR L2</b>	Chỉ số nhiễu SNR L2 góc dưới $30^0$

Ảnh chụp màn hình hai chỉ số cơ bản là MP Sky Plot và SNR Sky Plot



#### 4.4 Quy định chụp ảnh tại vị trí đặt ăng-ten GNSS

Việc triển khai khảo sát thực địa cần lựa chọn và xác định tương đối chính xác vị trí tối ưu để xây dựng cột trụ mốc ăng-ten cho trạm định vị vệ tinh quốc gia tại mỗi địa điểm. Việc lựa chọn vị trí tối ưu phải dựa trên quan sát trực tiếp trên thực địa, cân đối mức độ ảnh hưởng của các đối tượng xung quanh đồng thời tham khảo ý kiến của người quản lý trực tiếp tại khu vực tiến hành khảo sát. Ngoài ra vị trí đề xuất lựa chọn cũng cần đảm bảo thuận tiện cho quá trình thi công xây dựng, không ảnh hưởng (hoặc ảnh hưởng không lớn) đến các công trình liền kề, hạn chế việc san lấp mặt bằng hoặc gia cố lớn cho phần đế của trụ mốc ăng-ten.

Sau khi xác định được vị trí tối ưu tương đối để xây dựng trụ mốc ăng-ten, việc quan trắc và thu số liệu vệ tinh sẽ được thực hiện ngay trên vị trí lựa chọn này. Sau khi lắp đặt ăng-ten GNSS hoàn chỉnh trên vị trí lựa chọn, cần chụp ảnh lại theo những hướng dẫn chi tiết dưới đây.

Những tiêu chí cơ bản của ảnh chụp vị trí ăng-ten quan trắc thu số liệu GNSS như sau:

- Sử dụng máy chụp ảnh kỹ thuật số có độ phân giải tối thiểu 10 megapixels;
- Chụp 5 tấm ảnh lần lượt như sau: 1 tấm chụp gần để thấy toàn bộ ăng-ten, chân máy và cảnh quan khu vực điểm lựa chọn. 4 tấm ảnh khác chụp theo các hướng Bắc, Đông, Nam và Tây;
- Sử dụng ống kính có góc rộng để đảm bảo khi ghép 4 tấm ảnh theo các hướng Bắc, Đông, Nam và Tây sẽ tạo ra ảnh toàn cảnh 360<sup>0</sup> khu vực khảo sát;
- Đối với 4 tấm ảnh theo các hướng Bắc, Đông, Nam và Tây yêu cầu chụp cơ bản như sau. Ống kính máy chụp ảnh đặt phía sau ăng-ten GNSS ngắm qua ăng-ten về hướng chụp ảnh đã định, lấy ăng-ten làm tâm và đảm bảo thu được toàn cảnh các đối tượng phía sau ăng-ten về các hướng Bắc, Đông, Nam và Tây;
- Ảnh chụp đủ sáng, thể hiện rõ ràng các đối tượng;

- Lưu trữ ảnh dưới định dạng .JPG;
- Không chụp nhiều quá 5 tấm ảnh để mô tả vị trí lắp đặt ăng-ten quan trắc vệ tinh đối với mỗi khu vực khảo sát;
- Nguyên tắc đặt tên cho ảnh lưu trữ: GHI CHÚ TRẠM\_HƯỚNG.JPG (Ví dụ ảnh chụp mô tả hạ tầng trạm AN NHƠN sẽ có tên như sau ANNHON\_BAC.JPG ...);
- Ảnh phải được gắn trực tiếp vào báo cáo tổng hợp như hướng dẫn dưới đây.

<b>Góc chụp gần toàn cảnh ăng-ten</b>	Ảnh chụp thể hiện rõ ràng vị trí lắp đặt ăng-ten GNSS phục vụ quan trắc và thu số liệu vệ tinh với chân máy và ăng-ten GNSS là tâm của ảnh và được được dán trực tiếp vào đây
<b>Góc chụp hướng Bắc</b>	Ảnh chụp lấy ăng-ten GNSS làm tâm, thể hiện rõ ràng các đối tượng nằm phía sau ăng-ten GNSS về hướng Bắc. Kèm theo ghi chú khoảng cách tới các công trình hay đối tượng điển hình xuất hiện phía sau ăng-ten. Ví dụ ghi chú ‘Nhà cao tầng, chiều cao 30 mét, khoảng cách từ ăng-ten 150 mét’ Ảnh được dán trực tiếp vào đây.
<b>Góc chụp hướng Đông</b>	Ảnh chụp lấy ăng-ten GNSS làm tâm, thể hiện rõ ràng các đối tượng nằm phía sau ăng-ten GNSS về hướng Đông. Kèm theo ghi chú khoảng cách tới các công trình hay đối tượng điển hình xuất hiện phía sau ăng-ten. Ví dụ ghi chú ‘Nhà cao tầng, chiều cao 30 mét, khoảng cách từ ăng-ten 150 mét’ Ảnh được dán trực tiếp vào đây.
<b>Góc chụp hướng Nam</b>	Ảnh chụp lấy ăng-ten GNSS làm tâm, thể hiện rõ ràng các đối tượng nằm phía sau ăng-ten GNSS về hướng Nam. Kèm theo ghi chú khoảng cách tới các công trình hay đối tượng điển hình xuất hiện phía sau ăng-ten. Ví dụ ghi chú ‘Nhà cao tầng, chiều cao 30 mét, khoảng cách từ ăng-ten 150 mét’ Ảnh được dán trực tiếp vào đây.

<b>Góc chụp hướng Tây</b>	Ảnh chụp lấy ăng-ten GNSS làm tâm, thể hiện rõ ràng các đối tượng nằm phía sau ăng-ten GNSS về hướng Tây.
---------------------------	---

Kèm theo ghi chú khoảng cách tới các công trình hay đối tượng điển hình xuất hiện phía sau ăng-ten. Ví dụ ghi chú ‘Nhà cao tầng, chiều cao 30 mét, khoảng cách từ ăng-ten 150 mét’

Ảnh được dán trực tiếp vào đây.

## 5. NHÓM TIÊU CHÍ VỀ ĐO ĐẠC KHẢO SÁT HIỆN TRẠNG

Để phục vụ cho việc lập hồ sơ thiết kế xây dựng trụ mốc ăng-ten tại khu vực khảo sát, đơn vị thực hiện nhiệm vụ khảo sát phải triển khai công tác khảo sát hiện trạng và đo vẽ mặt bằng chi tiết toàn bộ khu vực khuôn viên và lân cận khu vực triển khai. Công tác khảo sát hiện trạng và đo vẽ tuân thủ theo những quy định và hướng dẫn dưới đây.

### **Yêu cầu cơ bản công tác khảo sát hiện trạng và đo vẽ:**

Quá trình khảo sát hiện trạng và đo vẽ cần đảm bảo đáp ứng được những yêu cầu kỹ thuật và các chỉ tiêu kỹ thuật cơ bản sau.

STT	Các chỉ tiêu quan trọng cơ bản	Giá trị
1	Tỷ lệ đo vẽ	1:500
2	Yêu cầu cơ bản	<p>Thể hiện đúng hiện trạng tại thời điểm khảo sát và đo vẽ toàn bộ khu vực khuôn viên và liên kề.</p> <p>Phải xác định được tất cả các đối tượng trong khuôn viên và liên kề, đặc biệt là các đối tượng có kích thước và chiều cao lớn.</p> <p>Xác định chính xác vị trí của các đối tượng trên bản vẽ mặt bằng để thấy rõ mối tương quan giữa các đối tượng với nhau.</p> <p>Phải xác định được độ cao của các đối tượng trong khuôn viên và liên kề, đặc biệt là các đối tượng có khả năng che khuất tầm quan sát vệ tinh của ăng-ten GNSS.</p> <p>Phải thể hiện được các đối tượng đặc thù trong khu vực dưới dạng các mặt cắt ngang điển hình. Trên bản vẽ mặt bằng phải thể hiện rõ ràng và chi tiết các mặt cắt ngang điển hình này.</p> <p>Dựa trên số liệu đo vẽ để tính toán và đề xuất độ cao tối ưu xây dựng cột trụ mốc lắp đặt ăng-ten CORS.</p> <p>Bản vẽ mặt bằng hiện trạng sẽ sử dụng được cho đơn vị thiết kế phục vụ xây dựng trụ mốc ăng-ten GNSS sau này.</p> <p>Bản vẽ dạng số có đơn vị đo trong hệ mét. Có khả năng đo xác định thông số mặt bằng trực tiếp.</p>



STT	Các chỉ tiêu quan trắc cơ bản	Giá trị
		Đảm bảo thông tin thể hiện trên bản vẽ là đầy đủ và chính xác nhất đúng thời điểm khảo sát đo vẽ. Có cơ sở để kiểm chứng khi có yêu cầu hoặc khi cần đo vẽ bổ sung mà không cần trực tiếp quay lại hiện trường khu vực khảo sát.

### Yêu cầu sản phẩm giao nộp:

Sản phẩm giao nộp cuối cùng của hợp phần khảo sát hiện trạng và đo vẽ bao gồm.

STT	Mô tả sản phẩm giao nộp	Số lượng
1	Bản vẽ đen trắng mặt bằng khu vực khảo sát tỷ lệ 1:500	1
2	Tập tin bản vẽ mặt bằng ghi trên đĩa DVD	1

## 6. NHÓM TIÊU CHÍ VỀ THÔNG TIN ĐỊA CHẤT

Bao gồm các chỉ tiêu thông tin để xác định yếu tố địa chất, địa mạo và thổ nhưỡng tại vị trí cần xây dựng trụ mốc trạm tham chiếu cơ sở hoạt động liên tục.

Khái quát đặc điểm địa chất khu vực cần khảo sát	<p>Cần có báo cáo đánh giá khái quát về đặc điểm địa chất tại khu vực dự kiến xây dựng trụ mốc trạm tham chiếu cơ sở hoạt động liên tục, trong đó cần đánh giá cụ thể đến các yếu tố sau:</p> <ul style="list-style-type: none"> <li>- Về địa tầng;</li> <li>- Về đặc điểm kiến tạo</li> </ul> <p>Sử dụng bản đồ địa chất nơi dự kiến xây dựng mốc dán kèm theo</p>
Ghi nhận	Cần có đánh giá ghi nhận những đặc điểm địa chất cơ bản của vị

những đặc điểm địa chất cơ bản	trí dự kiến xây dựng trụ mốc trạm tham chiếu cơ sở hoạt động liên tục.
Độ sâu dự kiến tới tầng đất đá ổn định	Kết quả xác định độ sâu tới tầng đất đá ổn định, tính đến mét (m)

## 7. NHÓM TIÊU CHÍ VỀ ĐIỂM TỌA ĐỘ QUỐC GIA, ĐỘ CAO QUỐC GIA

### 7.1. Yêu cầu thống kê điểm tọa độ cấp 0

<b>Các yêu cầu tìm điểm tọa độ</b>	Việc thống kê điểm tọa độ thực hiện theo những tiêu chí cơ bản sau: <ul style="list-style-type: none"> <li>- Chỉ tìm các điểm tọa độ cấp 0;</li> <li>- Thống kê toàn bộ các điểm tọa độ cấp 0 trên phạm vi toàn quốc.</li> </ul>	
<b>Thông tin điểm tọa độ</b>	Tên điểm	Ghi rõ tên điểm tọa độ cấp 0
	Số hiệu	Ghi rõ số hiệu điểm tọa độ cấp 0
	Tọa độ điểm	Ghi tọa độ tương đối của điểm tọa độ cấp 0 trên hệ VN-2000
	Khoảng cách tới trạm định vị vệ tinh quốc gia	Xác định khoảng cách tới trạm định vị vệ tinh quốc gia cần xây dựng (tương đối)
	Mô tả vị trí	Mô tả trực quan vị trí của điểm điểm tọa độ cấp 0
	Địa chỉ	Ghi rõ địa chỉ chi tiết của điểm điểm tọa độ cấp 0

### 7.2. Yêu cầu tìm điểm độ cao quốc gia hạng I, II

<b>Các yêu cầu tìm điểm độ cao</b>	Việc tìm điểm khống chế độ cao thực hiện theo những tiêu chí cơ bản sau: <ul style="list-style-type: none"> <li>- Chỉ tìm các điểm độ cao quốc gia hạng I, hạng II;</li> <li>- Mỗi trạm trạm định vị vệ tinh quốc gia cần tìm 02 điểm độ cao;</li> <li>- Hai điểm độ cao không được nằm về cùng một phía so với trạm;</li> <li>- Khi tìm được điểm độ cao cần mô tả lại và chụp ảnh với người đi tìm đứng ngay bên cạnh mốc.</li> <li>- Trường hợp không tìm thấy điểm khống chế độ cao nào trong khu vực cần nêu rõ lý do trong báo cáo.</li> </ul>
------------------------------------	--

<b>Thông tin điểm độ cao</b>	Tên điểm	Ghi rõ tên điểm không chế độ cao
	Cấp hạng	Ghi rõ điểm thuộc hạng I hay hạng II
	Số hiệu	Ghi rõ số hiệu điểm độ cao
	Tọa độ điểm	Ghi rõ tọa độ tương đối của điểm độ cao trên hệ VN-2000
	Khoảng cách tới trạm định vị vệ tinh quốc gia	Xác định khoảng cách tới trạm (tương đối)
	Mô tả vị trí	Mô tả trực quan vị trí của điểm độ cao
	Địa chỉ	Ghi rõ địa chỉ chi tiết của điểm độ cao
<b>Ảnh chụp điểm không chế độ cao</b>	Sau khi tìm được điểm độ cao, yêu cầu có người đứng trực tiếp trên mốc làm tiêu và chụp lại ảnh theo các tiêu chuẩn chụp ảnh chung trong những hướng dẫn chụp ảnh đã đề cập trong các phần trước và được dán trực tiếp vào đây.	

## 8. NHẬN XÉT VÀ ĐÁNH GIÁ BAN ĐẦU

Sau khi tổng hợp các tiêu chí khảo sát trong báo cáo tổng hợp cần đưa ra những nhận định ban đầu về khu vực khảo sát theo những tiêu chí dưới đây.

TT	Nội dung	Có/Không		Ghi chú & Giải thích
		√	X	
1	Chất lượng số liệu GNSS quan trắc tại vị trí có đáp ứng các tiêu chuẩn hay không?			Nhiều đa đường và giao thoa tín hiệu là hai điểm cần đặc biệt lưu ý tại vị trí này.
2	Tầm nhìn, vật cản kích thước và chiều cao lớn có che khuất khả năng quan sát vệ tinh trên bầu trời hay không?			Nếu CÓ cần giải thích rõ các vật cản lớn xuất hiện trong khu vực
3	Các hoạt động kiến tạo, ngập lụt, trượt lở đất, xói mòn bề mặt có đe dọa đến sự tồn tại của trạm định vị vệ tinh quốc gia hay không?			Nếu CÓ cần giải thích rõ yếu tố gây ảnh hưởng.
4	Tất cả các yếu tố hạ tầng như giao thông, cấp điện, kết nối mạng, đảm bảo an ninh an toàn thiết bị, nguồn lực địa phương, nguyên vật liệu xây dựng ... có đáp ứng cho việc xây dựng và duy trì hoạt động của trạm định vị vệ tinh quốc gia hay không?			Nếu KHÔNG cần giải thích rõ những lý do cơ bản không đáp ứng

TT	Nội dung	Có/Không		Ghi chú & Giải thích
		√	X	
5	Tổng hợp phân tích các yếu tố đơn vị khảo sát có đề xuất chiều cao xây dựng cột trụ mốc ăng-ten hay không?			Nếu CÓ chỉ rõ chiều cao cột trụ mốc ăng-ten phù hợp với vị trí khảo sát.

Kết luận tổng hợp	Có/Không		Ghi chú & Giải thích
	√	X	
Địa điểm khảo sát có phải là lựa chọn tốt để xây dựng trạm định vị vệ tinh quốc gia hay không?			Nếu CÓ thì cần lưu ý những điểm gì. Nếu KHÔNG nêu các lý do cơ bản.

### Lưu ý liên quan tới triển khai xây dựng trụ mốc ăng-ten:

Dựa trên những số liệu và kết quả khảo sát nghiên cứu trực tiếp trên thực địa đơn vị thực hiện nhiệm vụ khảo sát đưa ra những lưu ý trong quá trình triển khai xây dựng trụ mốc ăng-ten cơ bản như sau:

- Lý do lựa chọn vị trí đề xuất trên bản vẽ, những điểm thuận lợi tại vị trí này;
- Nếu xây dựng ở vị trí khác với vị trí đơn vị khảo sát đề xuất thì sẽ gặp những khó khăn gì;
- Những khuyến nghị khác để tạo thuận lợi cho quá trình triển khai thi công xây dựng.

## 9. BÁO CÁO TỔNG HỢP KẾT QUẢ KHẢO SÁT

Sau khi hoàn tất các hạng mục và tiêu chí khảo sát nêu trên, các bên tham gia trên thực địa cần tiến hành lập biên bản xác nhận đã thực hiện công tác khảo sát tại khu vực với sự tham gia của các bên liên quan. Yêu cầu hoàn tất biên bản này ngay tại chỗ sau khi kết thúc công tác khảo sát.

Biên bản xác nhận hoàn tất công tác khảo sát trên thực địa gồm những nội dung cơ bản như sau:

- Thời gian bắt đầu và kết thúc nhiệm vụ khảo sát thực địa;
- Thành phần của đoàn khảo sát thực địa (bao gồm đại diện đơn vị thực hiện khảo sát và đại diện cơ quan/tổ chức nơi thực hiện khảo sát);
- Tổng hợp các nội dung đã khảo sát theo các tiêu chí trên;
- Vị trí dự kiến xây dựng cột trụ mốc trạm định vị vệ tinh quốc gia trong khuôn viên khu vực khảo sát được thể hiện bằng ảnh chụp;
- Trích sử dụng 05 bức ảnh chụp vị trí lắp đặt ăng-ten GNSS trong quá trình quan trắc và thu số liệu 24 giờ;

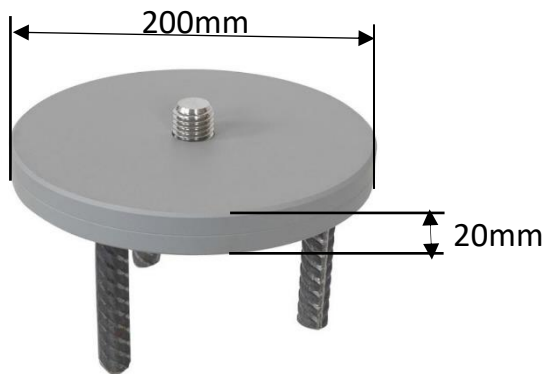
- Các đặc điểm đặc thù khác tại mỗi khu vực khảo sát cần phải được ghi nhận cụ thể trong báo cáo;
- Chữ ký và xác nhận của các bên tham gia khảo sát (ký tên và đóng dấu nếu có).

#### **10. THÔNG TIN CÁC ĐƠN VỊ THAM GIA KHẢO SÁT**

<b>Đơn vị khảo sát thực địa và lập báo cáo</b>	
Tên đơn vị	
Họ và tên cán bộ kỹ thuật tham gia	
Chữ ký của các thành viên	
Thời gian khảo sát thực địa	
Thời gian lập báo cáo	

### BỘ GIÁ GẮN ĂNG-TEN

(Ban hành kèm theo Thông tư số /2020/TT-BTNMT ngày tháng 5 năm 2020 của Bộ trưởng Bộ Tài nguyên và Môi trường)



H1. Bộ đĩa để gắn bộ định vị, điều chỉnh và chuyển đổi để lắp ăng-ten vào trụ

H2. Bộ đĩa sau khi gắn cố định vào trụ mốc



H3. Bộ định vị, điều chỉnh và chuyển đổi để lắp ăng-ten



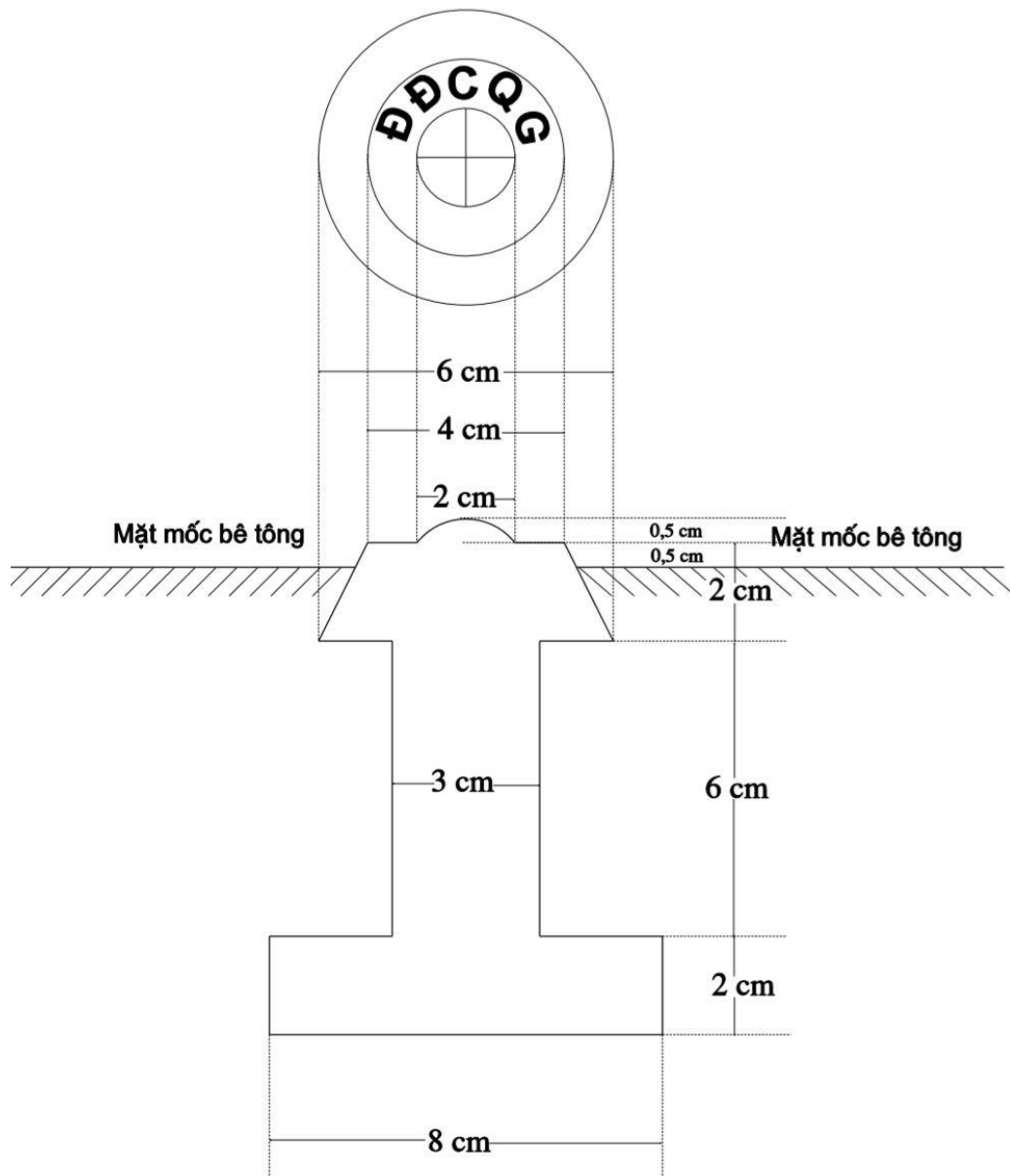
H4. Ăng-ten sau khi được lắp đặt

**QUY CÁCH DẤU MỐC ĐỘ CAO GẮN VÀO TRỤ MỐC**

*(Ban hành kèm theo Thông tư số /2020/TT-BTNMT*

*ngày tháng 5 năm 2020 của Bộ trưởng Bộ Tài nguyên và Môi trường)*

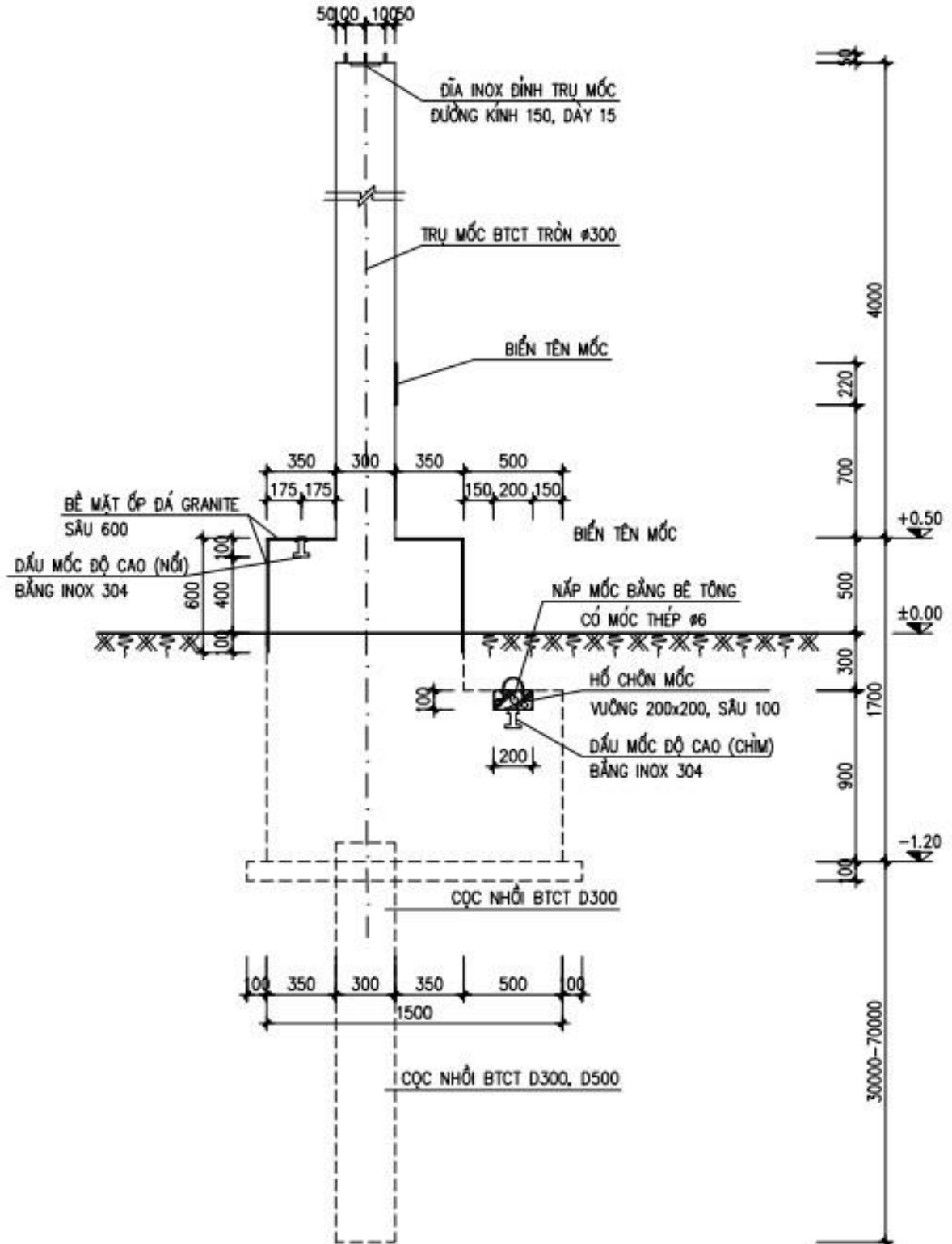
Dấu mốc độ cao quốc gia sử dụng để gắn vào trụ mốc phải được làm bằng vật liệu inox 304 nguyên khối, với hình dáng và kích thước như trong hình vẽ.



**QUY CÁCH TRỤ MỐC**  
**TRẠM THAM CHIẾU CƠ SỞ HOẠT ĐỘNG LIÊN TỤC**

(Ban hành kèm theo Thông tư số /2020/TT-BTNMT  
 ngày tháng 5 năm 2020 của Bộ trưởng Bộ Tài nguyên và Môi trường)

**MẶT ĐỨNG TRỤ MỐC**



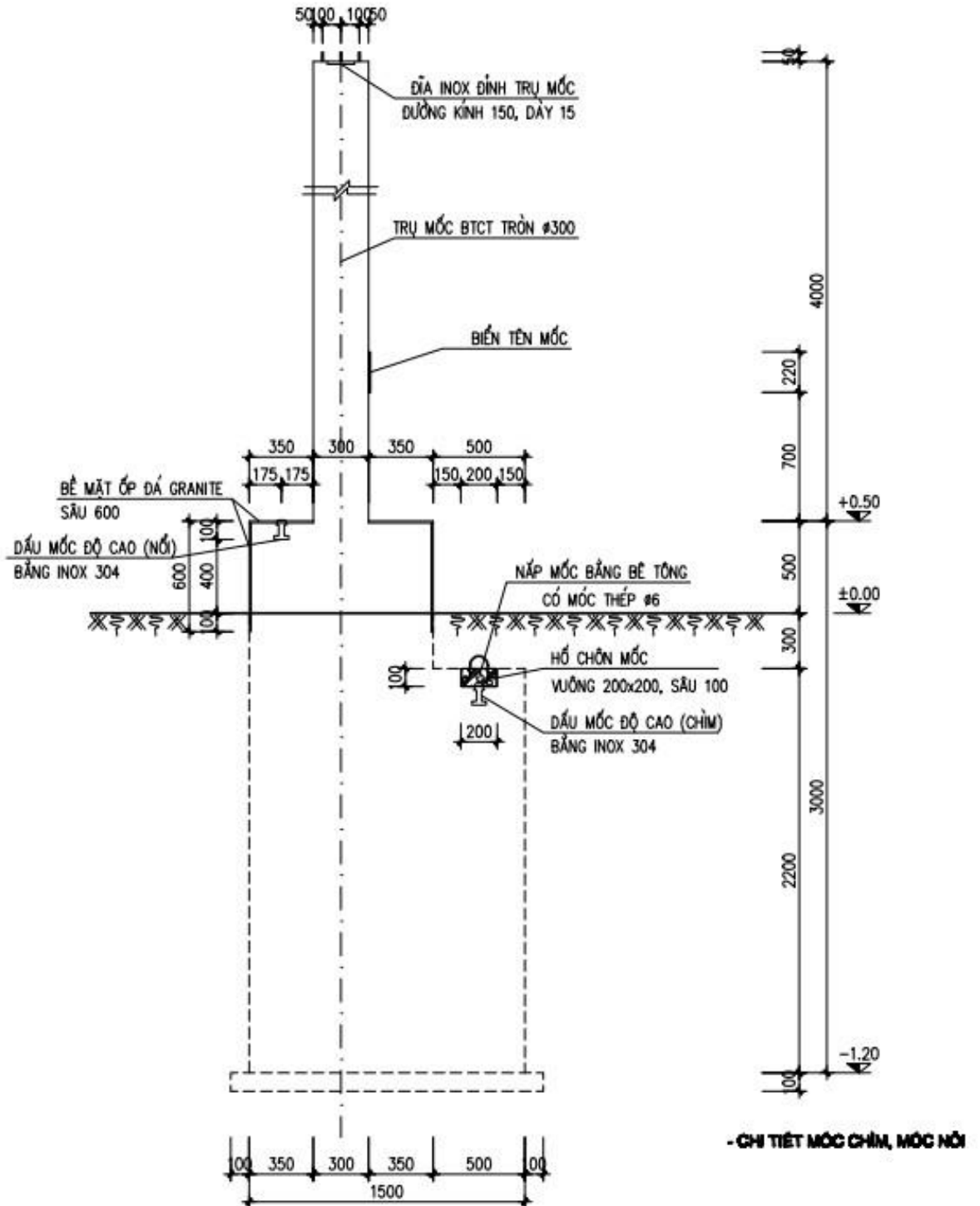


**QUY CÁCH TRỤ MỐC  
TRẠM THAM CHIẾU HOẠT ĐỘNG LIÊN TỤC**

(Ban hành kèm theo Thông tư số /2020/TT-BTNMT  
ngày tháng 5 năm 2020 của Bộ trưởng Bộ Tài nguyên và Môi trường)

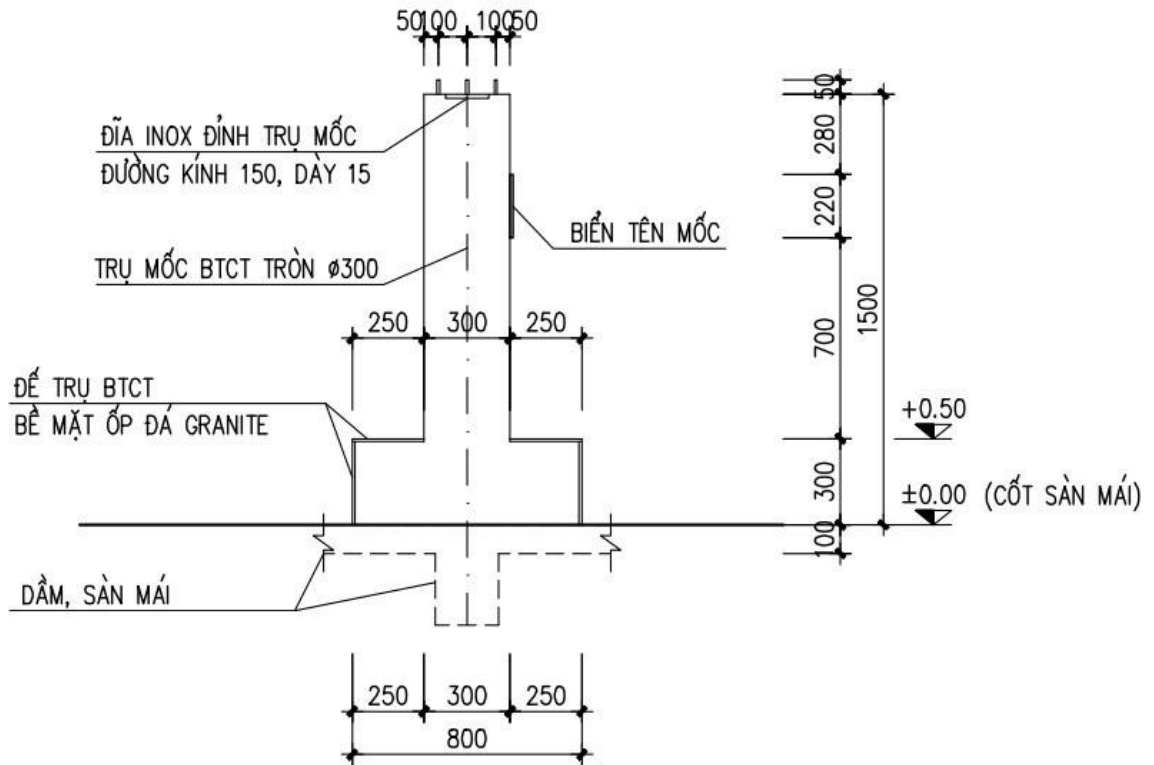
a) Đối với mộ́c chôn dưới đất

**MẶT ĐỨNG TRỤ MỐC**



b) Đối với móc gắn trên các công trình xây dựng (sàn bê tông)

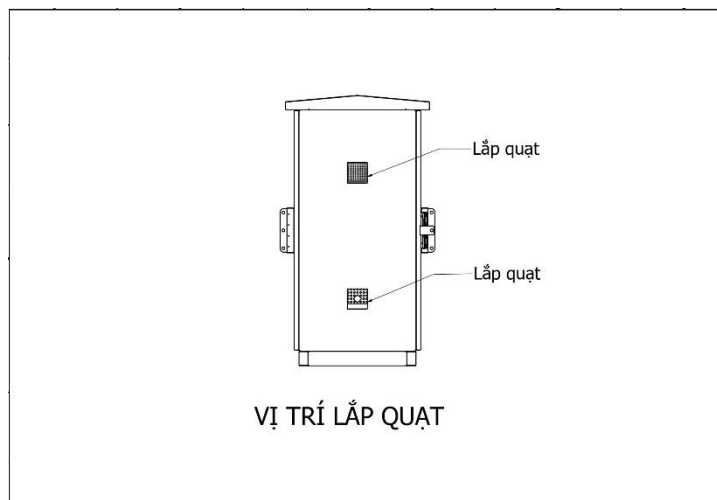
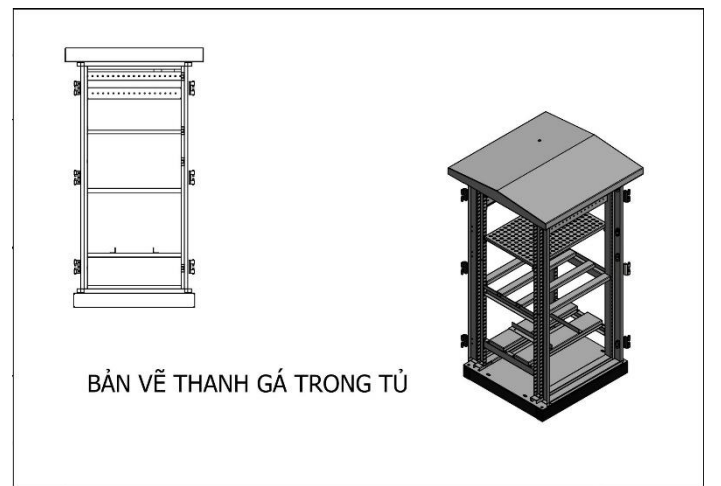
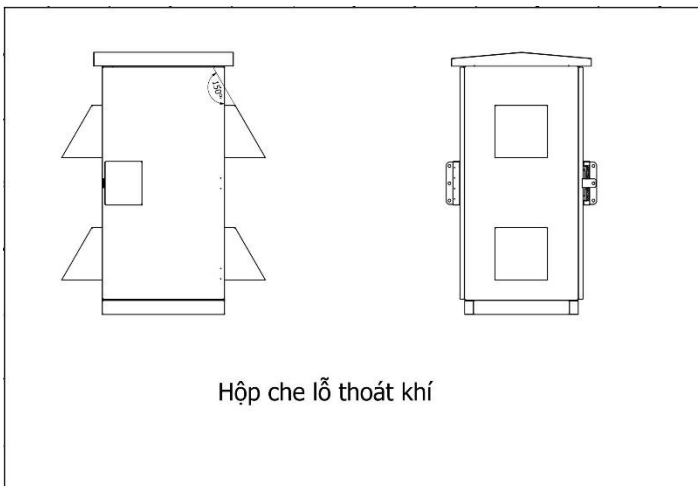
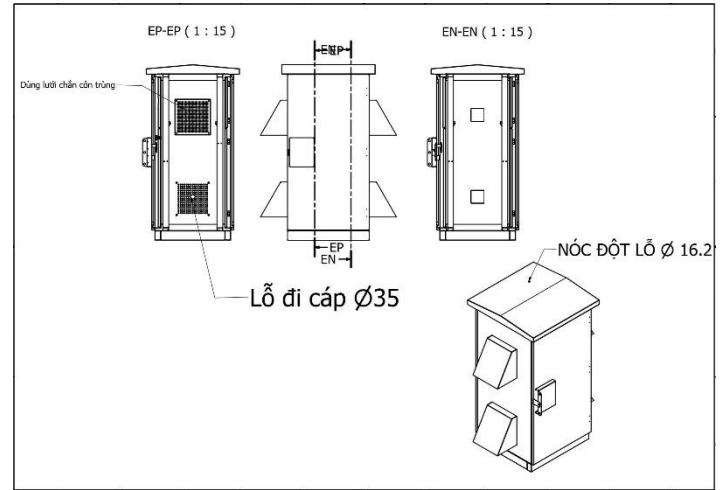
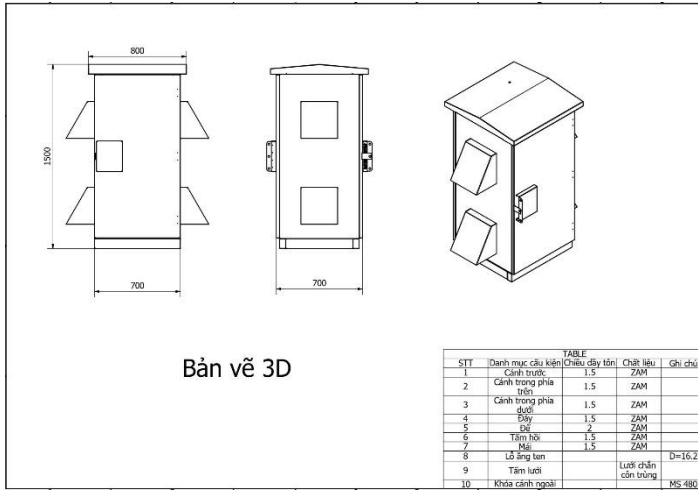
## MẶT ĐỨNG TRỤ MỐC



**TỦ THIẾT BỊ**

(Ban hành kèm theo Thông tư số /2020/TT-BTNMT

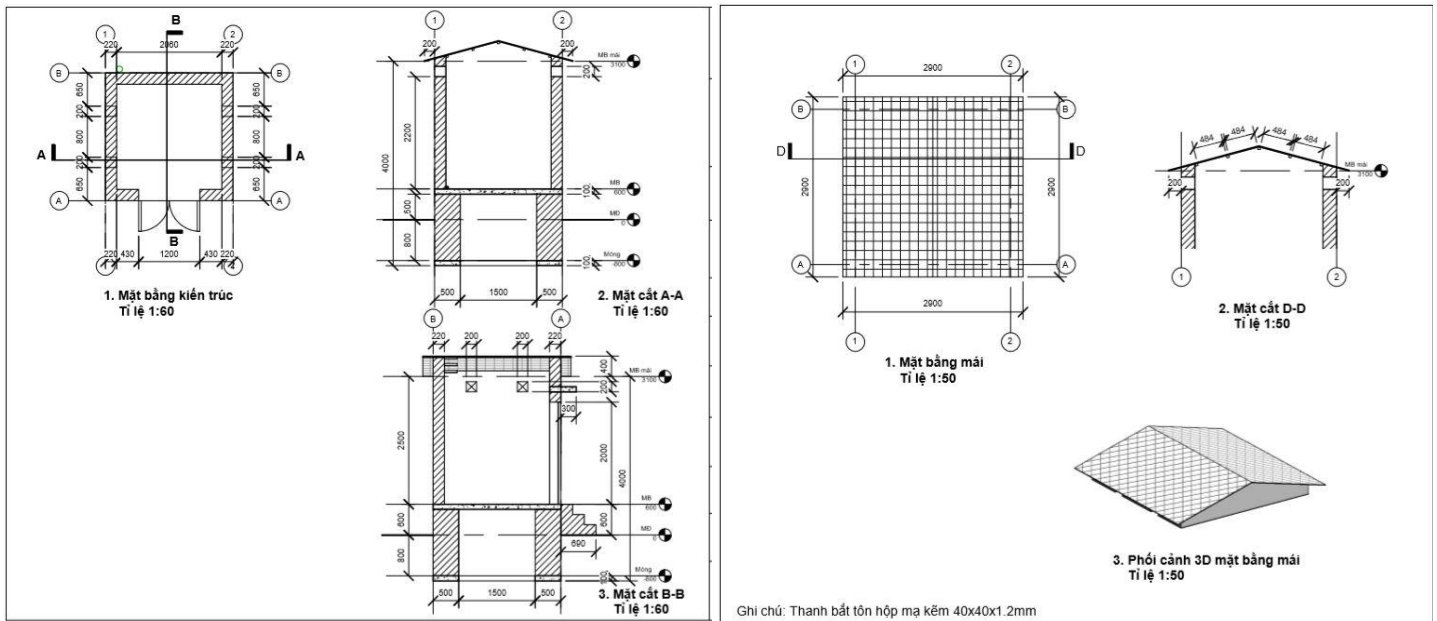
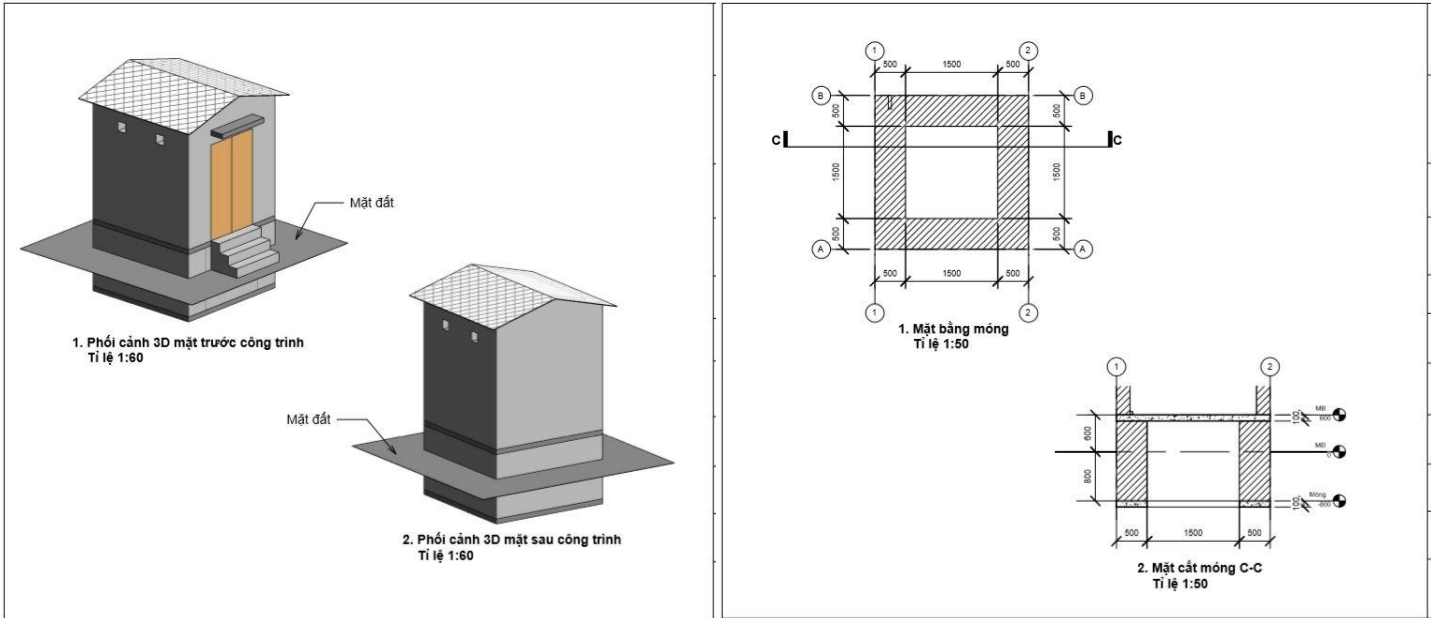
Ngày tháng 5 năm 2020 của Bộ trưởng Bộ Tài nguyên và Môi trường)



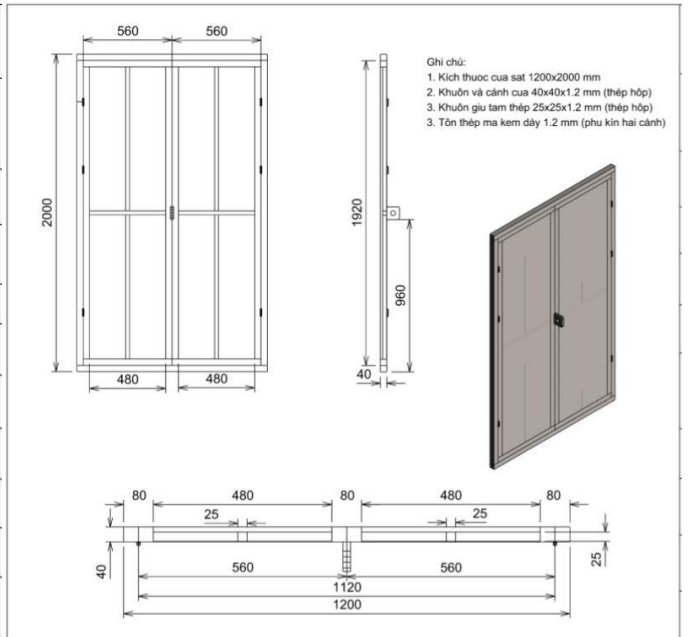
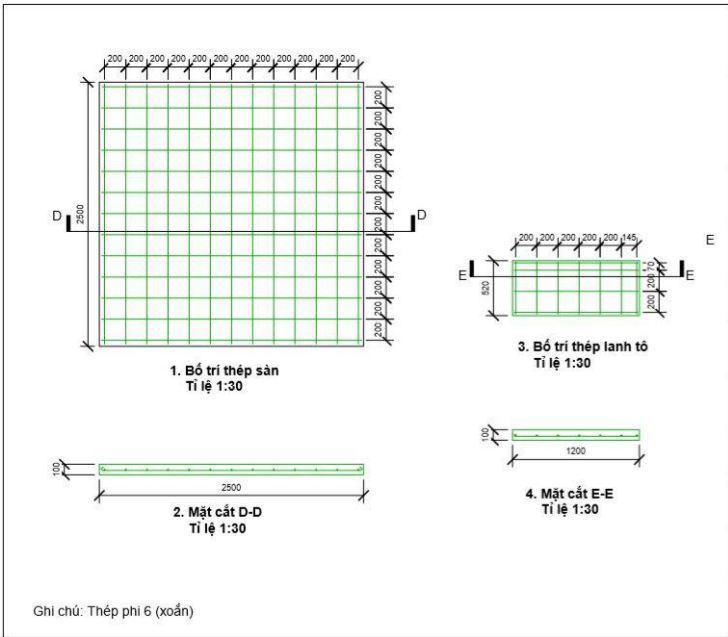
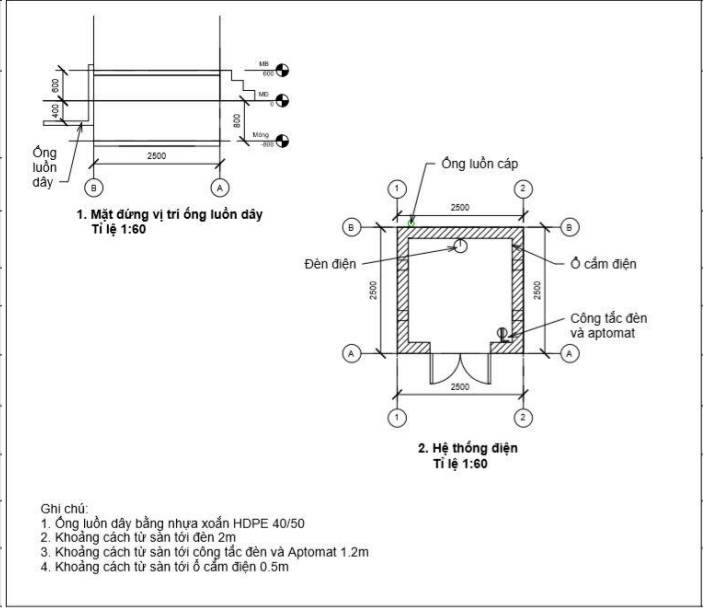
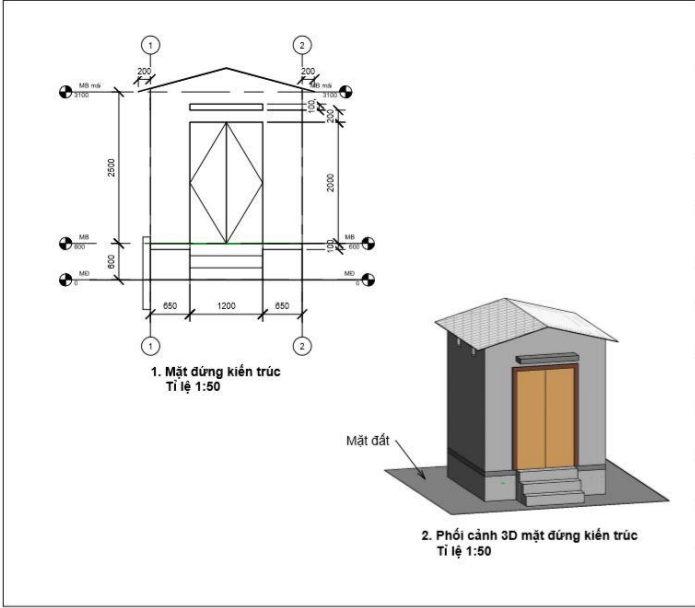
**NHÀ ĐẶT TỬ THIẾT BỊ**

(Ban hành kèm theo Thông tư số /2020/TT-BTNMT

Ngày tháng 5 năm 2020 của Bộ trưởng Bộ Tài nguyên và Môi trường)



# NHÀ ĐẶT TỬ THIẾT BỊ (Tiếp theo)



**PHẠM VI CUNG CẤP DỊCH VỤ ĐO ĐỘNG THỜI GIAN THỰC**  
*(Ban hành kèm theo Thông tư số /2020/TT-BTNMT*  
*ngày tháng 5 năm 2020 của Bộ trưởng Bộ Tài nguyên và Môi trường)*



# PHẠM VI KHU VỰC PHỦ TRÙM MÔ HÌNH GEOID TRÊN LÃNH THỔ VIỆT NAM DO BỘ TÀI NGUYÊN VÀ MÔI TRƯỜNG XÂY DỰNG

(Ban hành kèm theo Thông tư số /2020/TT-BTNMT

ngày tháng 5 năm 2020 của Bộ trưởng Bộ Tài nguyên và Môi trường)

