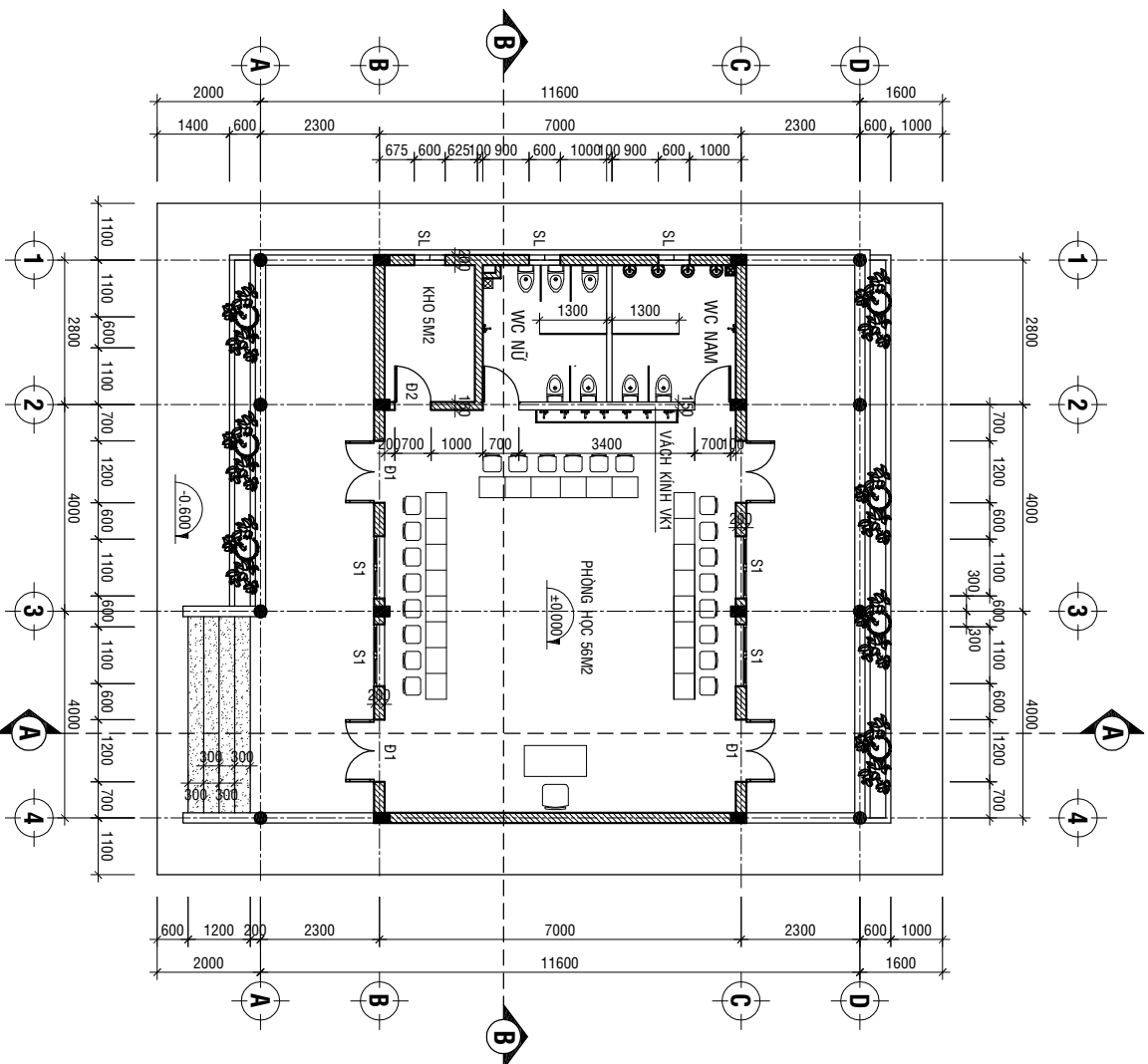


ỦY BAN NHÂN DÂN TỈNH BÌNH ĐỊNH
SỞ XÂY DỰNG

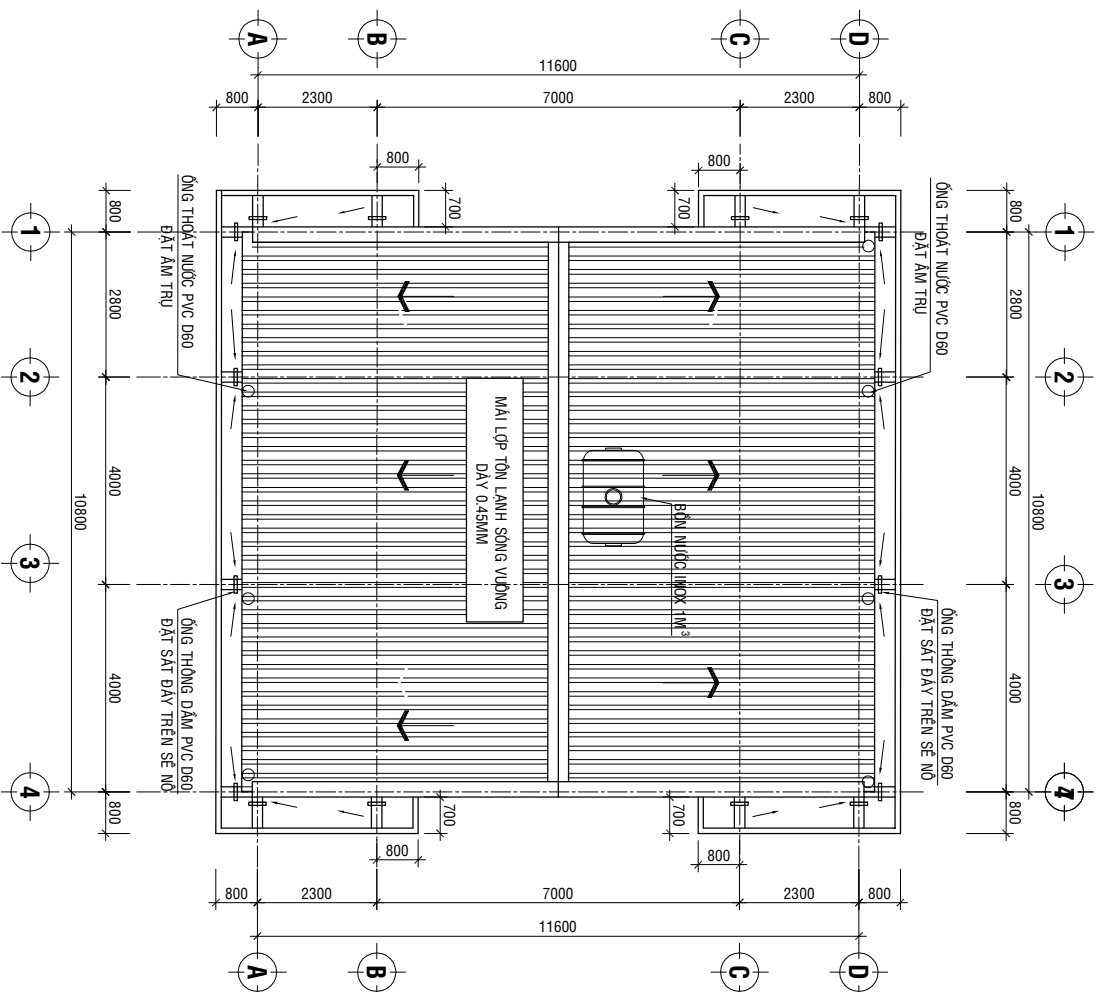
CÔNG TRÌNH TRƯỜNG MẦM NON, MẪU GIÁO
(QUY MÔ 01 TẦNG)



MẶT BẰNG NHÀ LỚP HỌC 01 PHÒNG

TL: 1/100

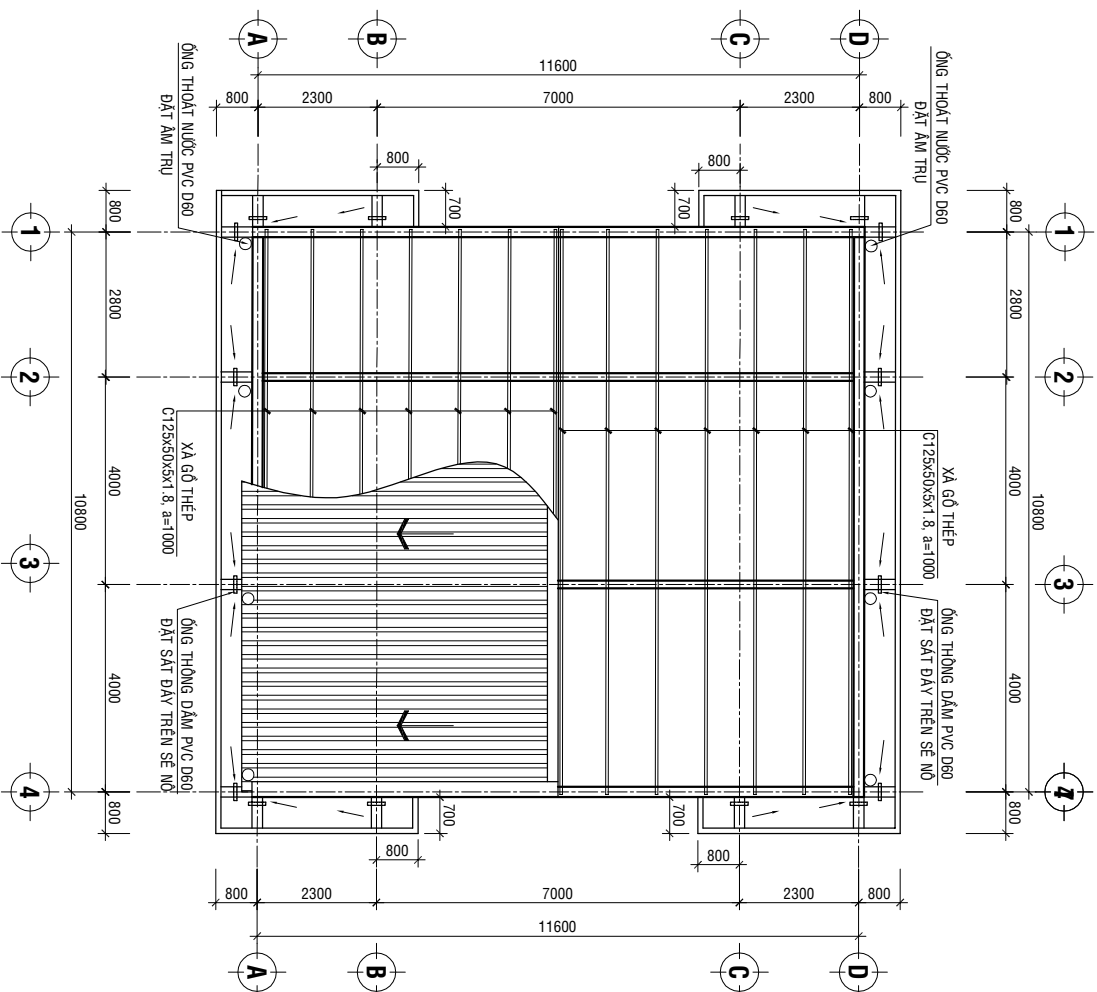
CÔNG TRÌNH:		TRƯỜNG MẦM NON, MẪU GIÁO (QUY MÔ 01 TẦNG)	
TÊN BẢN VẼ		MẶT BẰNG NHÀ LỚP HỌC	
KÝ HIỆU MẪU:	III.1	SỐ HIỆU:	KT: 01



MẶT BẰNG MÀI

TL: 1/100

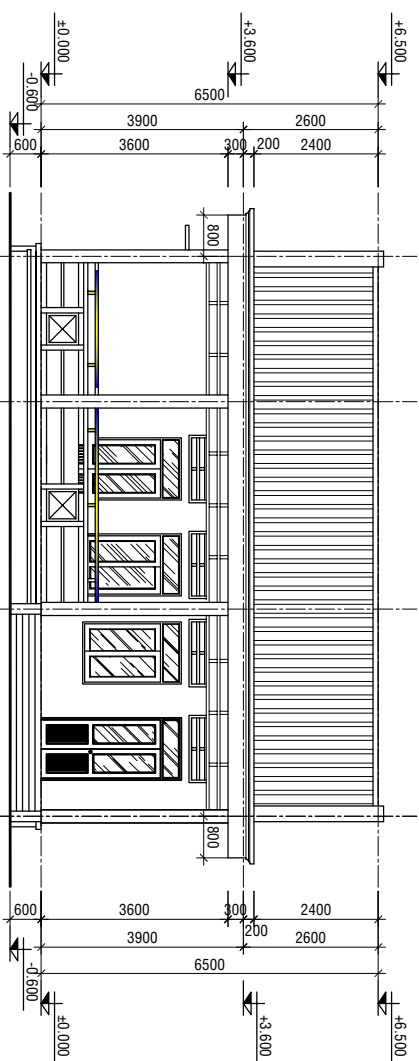
CÔNG TRÌNH:		TRƯỜNG MẦM NON, MẪU GIÁO (QUY MÔ 01 TẦNG)	
TÊN BẢN VẼ		MẶT BẰNG MÀI NHÀ LỚP HỌC	
KÝ HIỆU MẪU:	III.1	SỐ HIỆU:	KT: 02



MẶT BẰNG KẾT CẤU MÁI

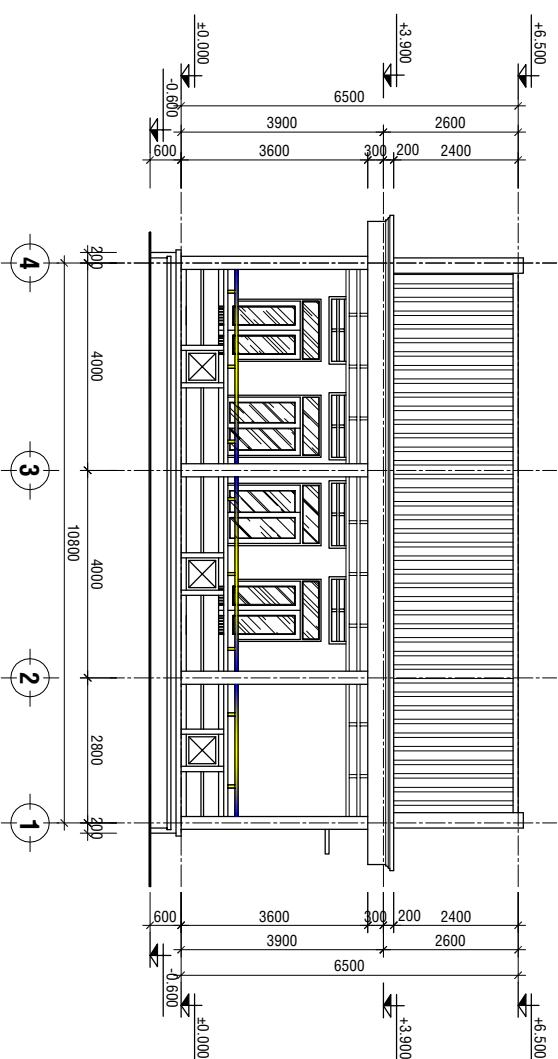
TL: 1/100

CÔNG TRÌNH:	TRƯỜNG MẦM NON, MẪU GIÁO (QUY MÔ 01 TẦNG)
TÊN BẢN VẼ	MẶT BẰNG KẾT CẤU MÁI
KÝ HIỆU MẪU:	III.1
SỐ HIỆU:	KT: 03



MẶT ĐŨNG TRỰC 1-4

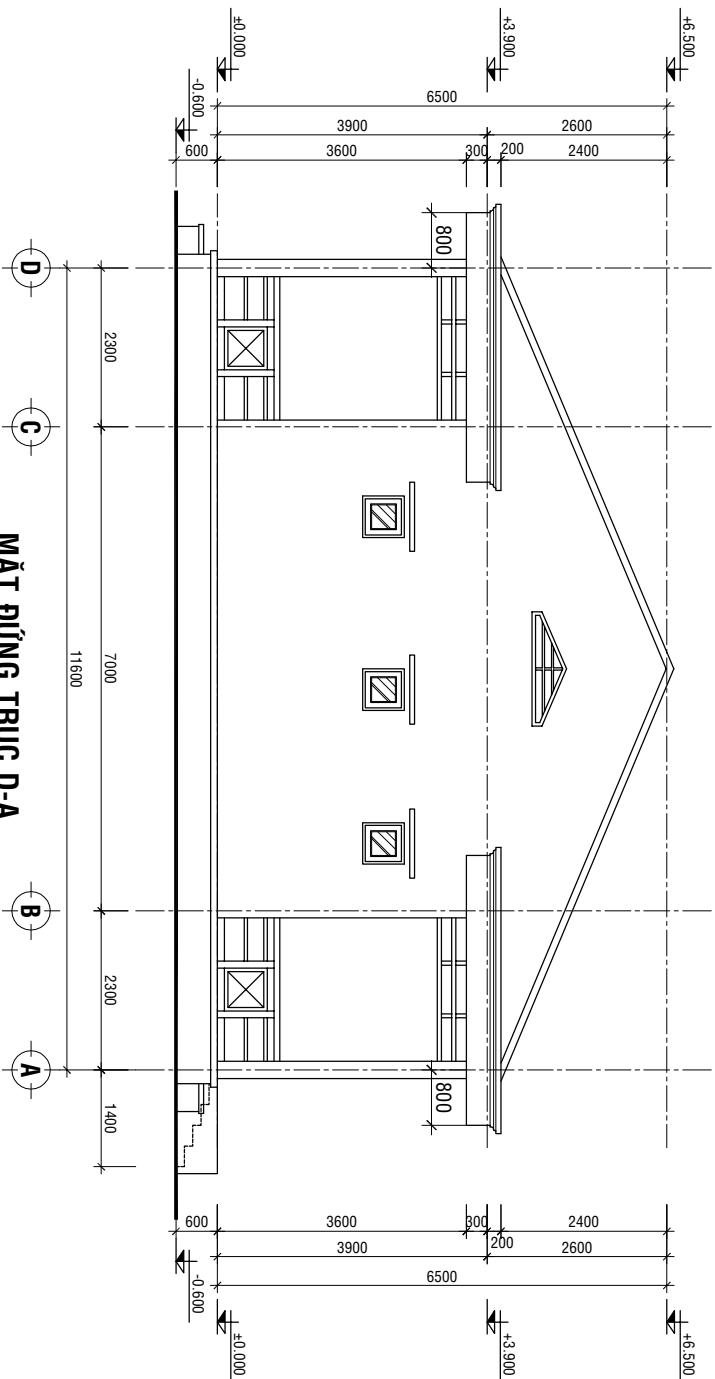
TL: 1/100



MẶT ĐŨNG TRỰC 4-1

TL: 1/100

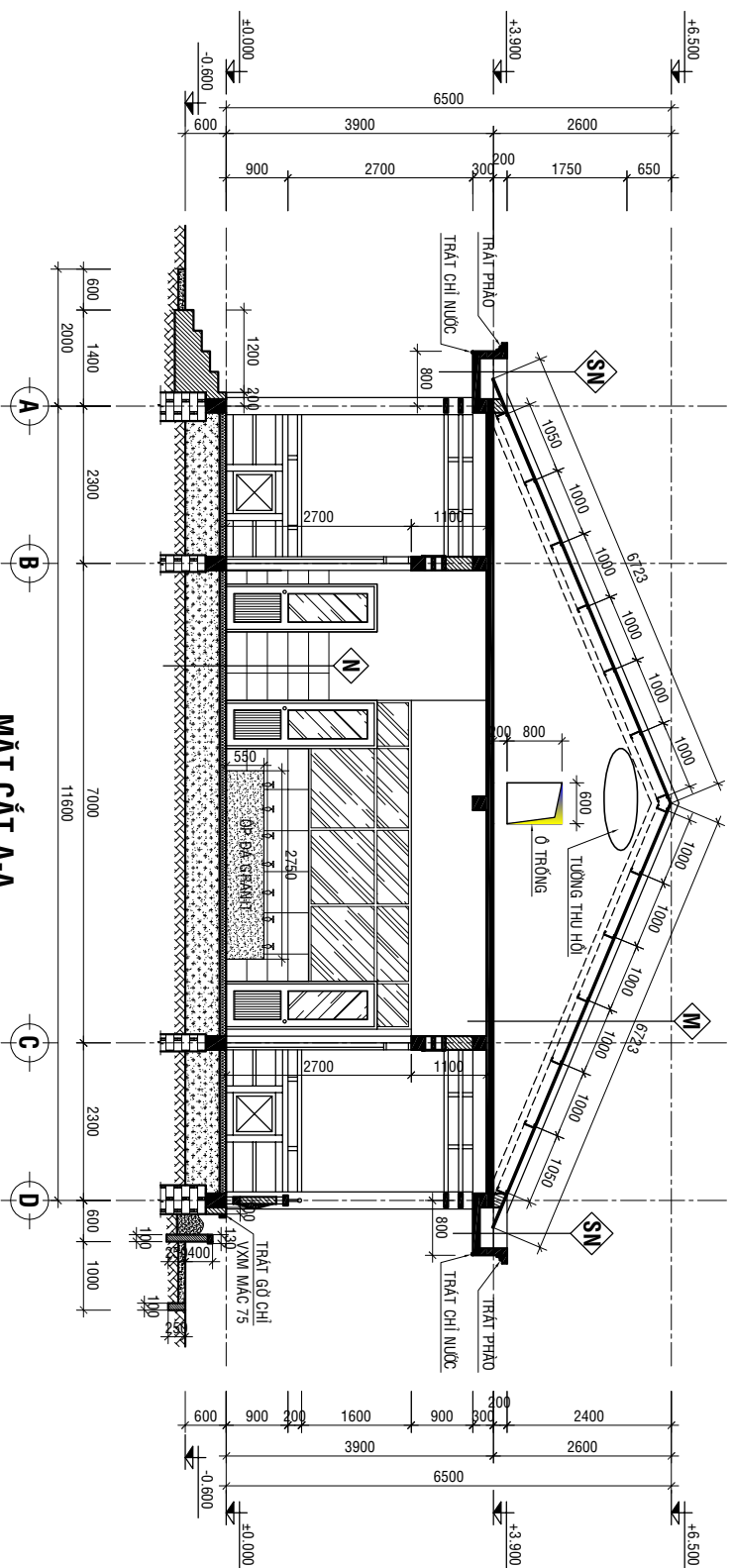
CÔNG TRÌNH:		TRƯỜNG MẦM NON, MẪU GIÁO (QUY MÔ 01 TẦNG)	
TÊN BẢN VẼ		MẶT ĐŨNG TRỰC 1-4, TRỰC 4-1	
KÝ HIỆU MẪU:	III.1	SỐ HIỆU:	KT: 04



MẶT ĐỪNG TRỰC D-A

T.L: 1/75

CÔNG TRÌNH:		TRƯỜNG MẦM NON, MẪU GIÁO (QUY MÔ 01 TẦNG)	
TÊN BẢN VẼ		MẶT ĐỪNG TRỰC D-A	
KÝ HIỆU MẪU:	III.1	SỐ HIỆU:	KT: 05

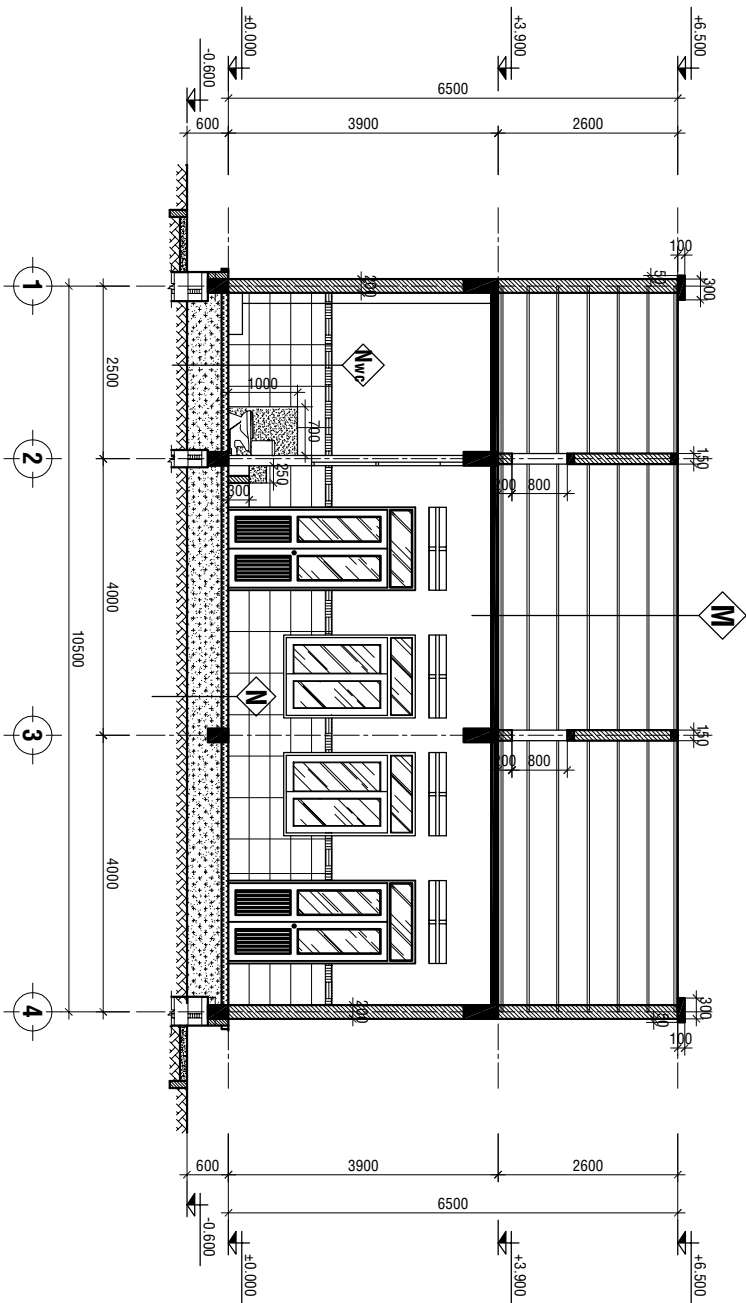


MẶT CẮT A-A

T.L: 1/75

M	- MẶT LỚP TÔN KEM MA MÀU DÀY 0.45MM	SN	- OLET FLUKOTE CHỐNG THẤM	N	- NỀN LÁT GẠCH CERAMIC	Nw	- NỀN LÁT GẠCH CERAMIC CHỐNG TRƯỢT
	- XÀ GỖ THÉP C125x50x5x18		- LỚP LĂNG VỮA XI MẮNG DÀY 10 XVM 100		- LỚP BÊ TÔNG NỀN ĐÁ 4x6 M150 DÀY 100		- LỚP BÊ TÔNG NỀN ĐÁ 4x6 M150 DÀY 100
	- TƯỜNG THU HỒI XÂY GẠCH KHÔNG NUNG, VXM MẮC 7/5		- SÀN BCT ĐÁ 1x2 M250 DÀY 100		- LỚP ĐẤT TÓN NỀN		- LỚP ĐẤT TÓN NỀN
	- SÀN BCT ĐÁ 1x2 MẮC 250 DÀY 100		- LỚP VỮA TRÁT TRẦN		- ĐẤT THIÊN NHIÊN		- ĐẤT THIÊN NHIÊN
	- TRÁT TRẦN VXM MẮC 7/5 DÀY 15		- SƠN 3 NƯỚC 1 NƯỚC LỚT 2 NƯỚC PHỤ				
	- SƠN 3 NƯỚC 1 NƯỚC LỚT 2 NƯỚC PHỤ						

CÔNG TRÌNH:	TRƯỜNG MẦM NON, MẪU GIÁO (QUY MÔ 01 TẦNG)
TÊN BẢN VẼ	MẶT CẮT A-A
KÝ HIỆU MẪU:	III.1
SỐ HIỆU:	KT: 06



MẶT CẮT B-B

TL: 1/100

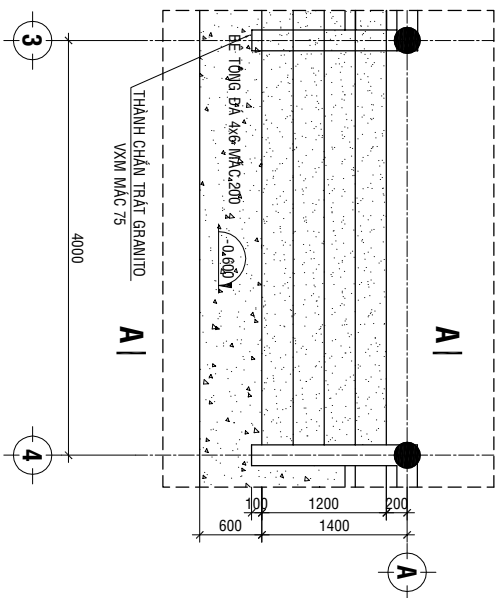
M	- MÀI LỚP TÔN KEM MA MÀU DÀY 0.45MM
	- XÀ GỖ THÉP C125x50x5x18
	- TƯỜNG THU HỒI XÂY GẠCH KHÔNG NUNG, VXM MẮC 75
	- SÀN BTCT ĐÀ 1x2, MẮC 250, DÂY 100
	- TRÁT TRÁU VXM MẮC 75, DÂY 15
	- SƠN 3 NƯỚC 1 NƯỚC LỚT 2 NƯỚC PHỤ

SN	- OLET FLUKOTE CHỐNG THẤM
	- LỚP LĂNG VỮA XI MẮNG DÂY 10 VXM 100
	- SÀN BTCT ĐÀ 1x2 M250, DÂY 100
	- LỚP VỮA TRÁT
	- SƠN 3 NƯỚC 1 NƯỚC LỚT 2 NƯỚC PHỤ

N	- NỀN LÁT GẠCH CERAMIC
	- LỚP BÊ TÔNG NỀN ĐÀ 4x6, M150 DÂY 100
	- LỚP ĐẤT TÓN NỀN
	- ĐẤT THIÊN NHIÊN

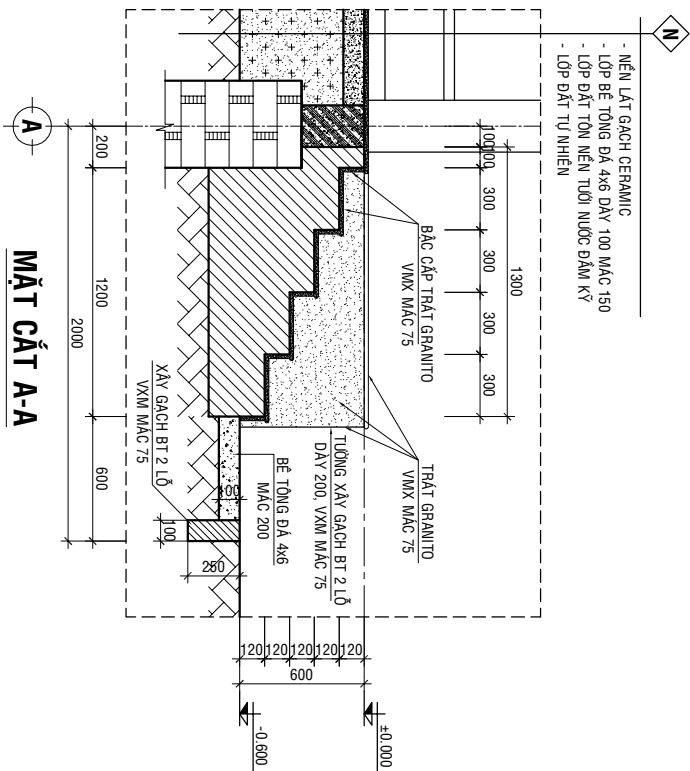
N_w	- NỀN LÁT GẠCH CERAMIC CHỐNG TRƯỢT
	- LỚP BÊ TÔNG NỀN ĐÀ 4x6, M150 DÂY 100
	- LỚP ĐẤT TÓN NỀN
	- ĐẤT THIÊN NHIÊN

CÔNG TRÌNH:	TRƯỜNG MẦM NON, MẪU GIÁO (QUY MÔ 01 TẦNG)
TÊN BẢN VẼ	MẶT CẮT B-B
KÝ HIỆU MẪU:	III.1
SỐ HIỆU:	KT: 07



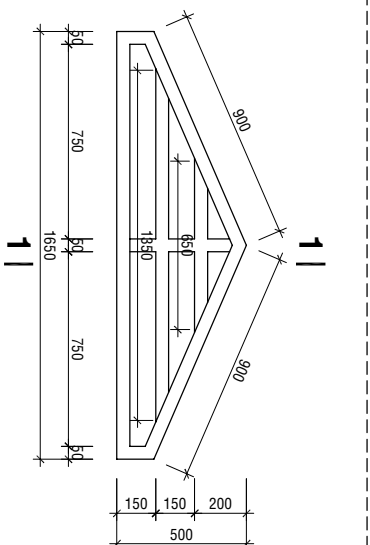
CHI TIẾT BẬC CẤP TRỤC A ĐOẠN 3-4

TL: 1/50



MẶT CẮT A-A

TL: 1/50



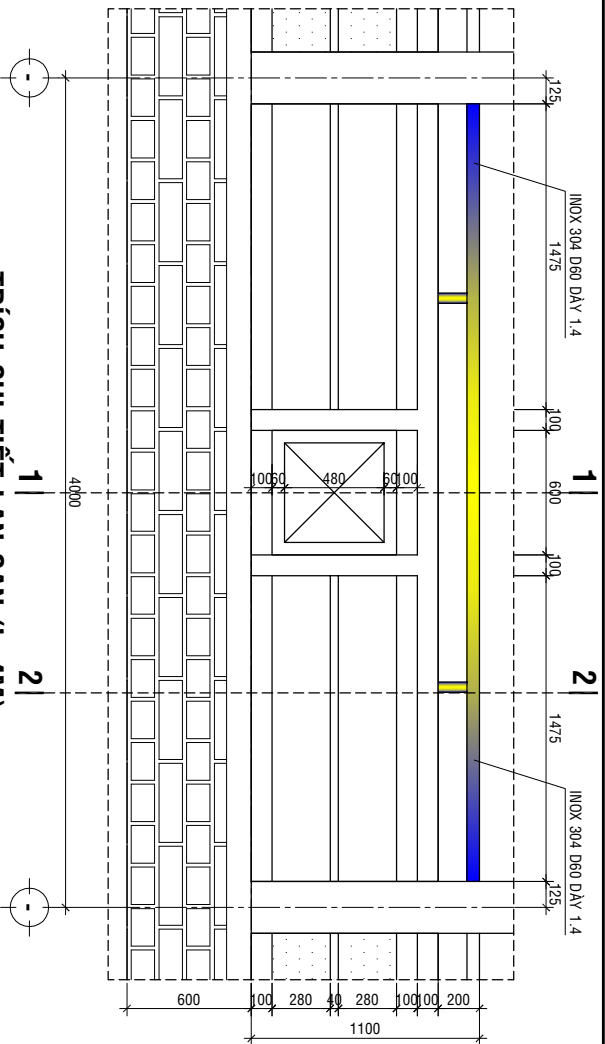
CHI TIẾT LAM THOÁNG ĐẦU HỒI

TL: 1/20

CẮT 1-1

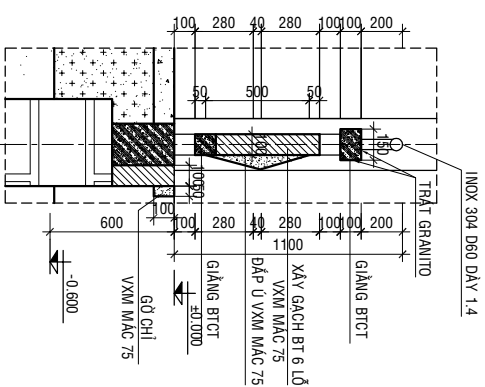
TL: 1/20

CÔNG TRÌNH:	TRƯỜNG MẦM NON, MẪU GIÁO (QUY MÔ 01 TẦNG)
TÊN BẢN VẼ	CHI TIẾT BẬC CẤP, LAM THOÁNG ĐẦU HỒI
KÝ HIỆU MẪU:	III.1
SỐ HIỆU:	KT: 08



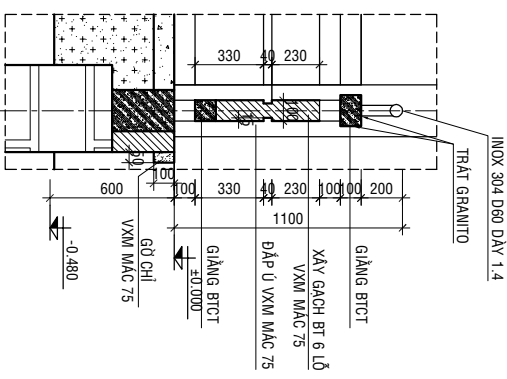
TRÍCH CHI TIẾT LAN CAN (L=4M)

TL: 1/25



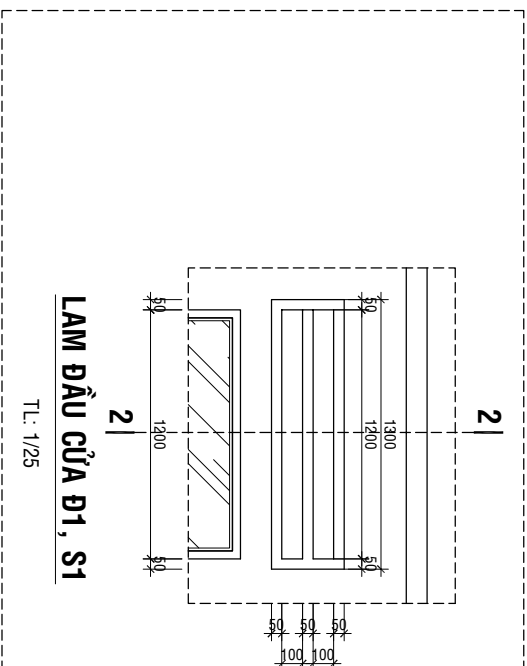
MC 1-1

TL: 1/25



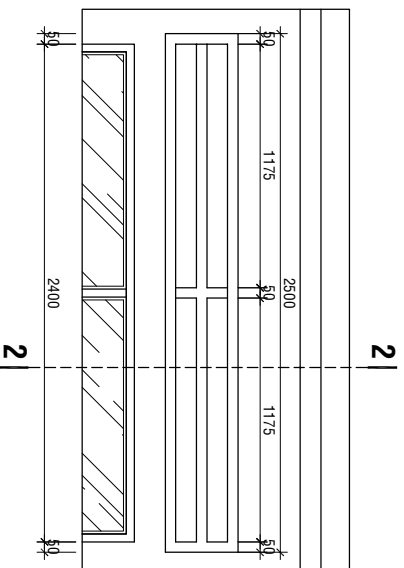
MC 2-2

TL: 1/25



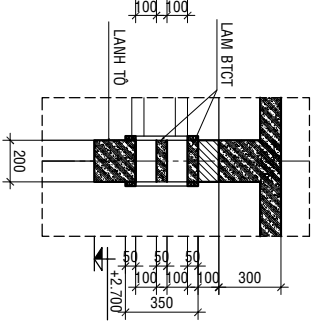
LAM ĐẦU CỬA D1, S1

TL: 1/25



LAM ĐẦU CỬA DS1

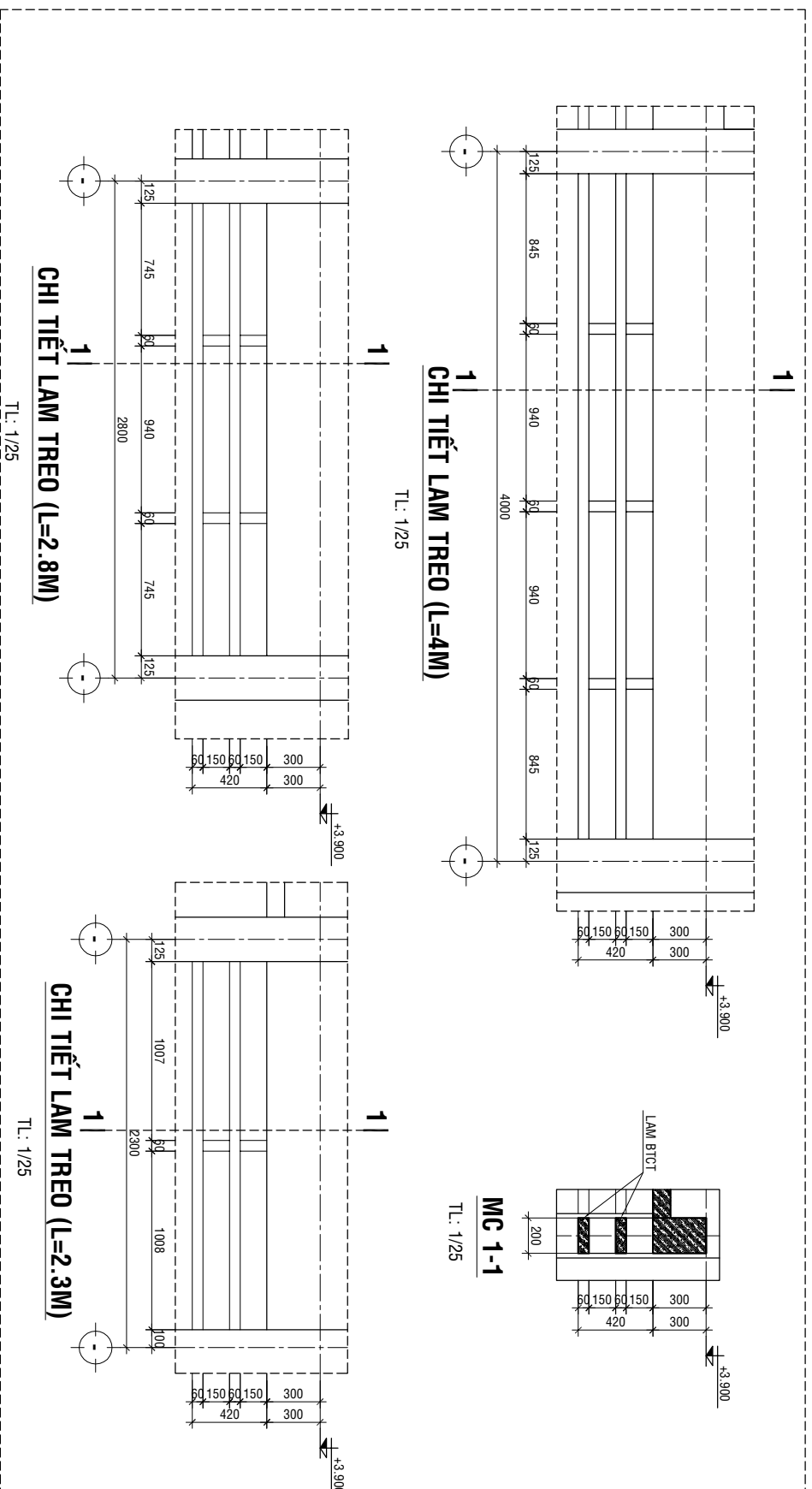
TL: 1/25



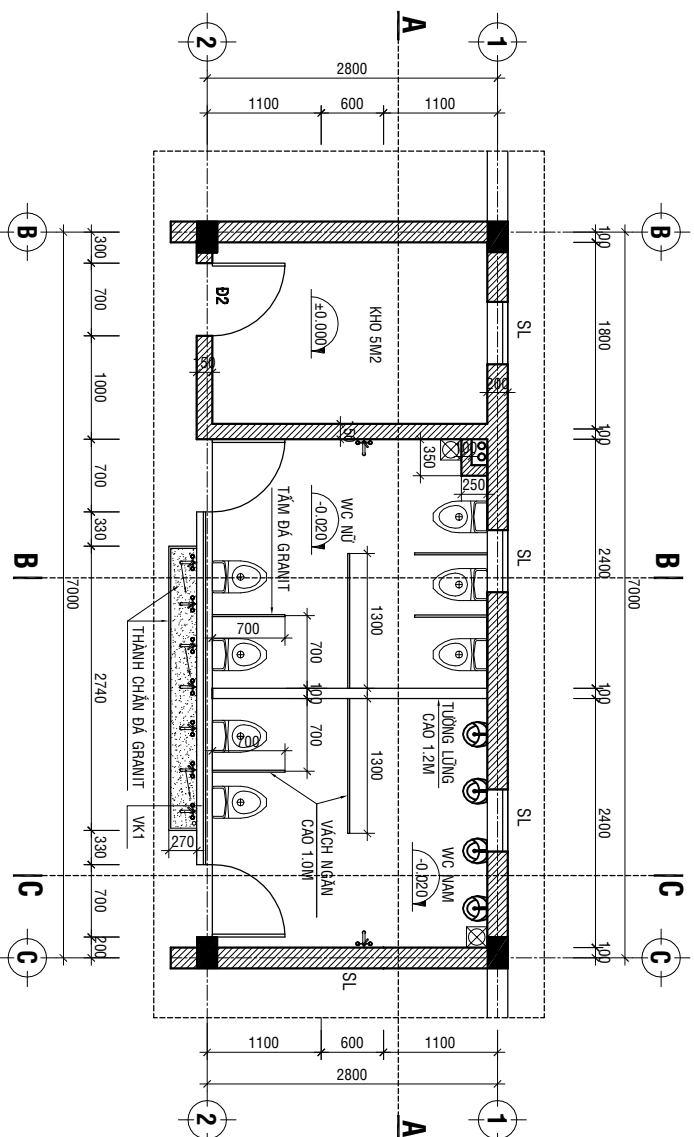
MC 2-2

TL: 1/25

CÔNG TRÌNH:		TRƯỜNG MẦM NON, MẪU GIÁO (QUY MÔ 01 TẦNG)	
TÊN BẢN VẼ		CHI TIẾT LAN CAN, LAM ĐẦU CỬA	
KÝ HIỆU MẪU:		III.1	SỐ HIỆU: KT: 10



CÔNG TRÌNH:	TRƯỜNG MẦM NON, MẪU GIÁO (QUY MÔ 01 TẦNG)		
TÊN BẢN VẼ	CHI TIẾT LAM TREO		
KÝ HIỆU MẪU:	III.1	SỐ HIỆU:	KT: 11

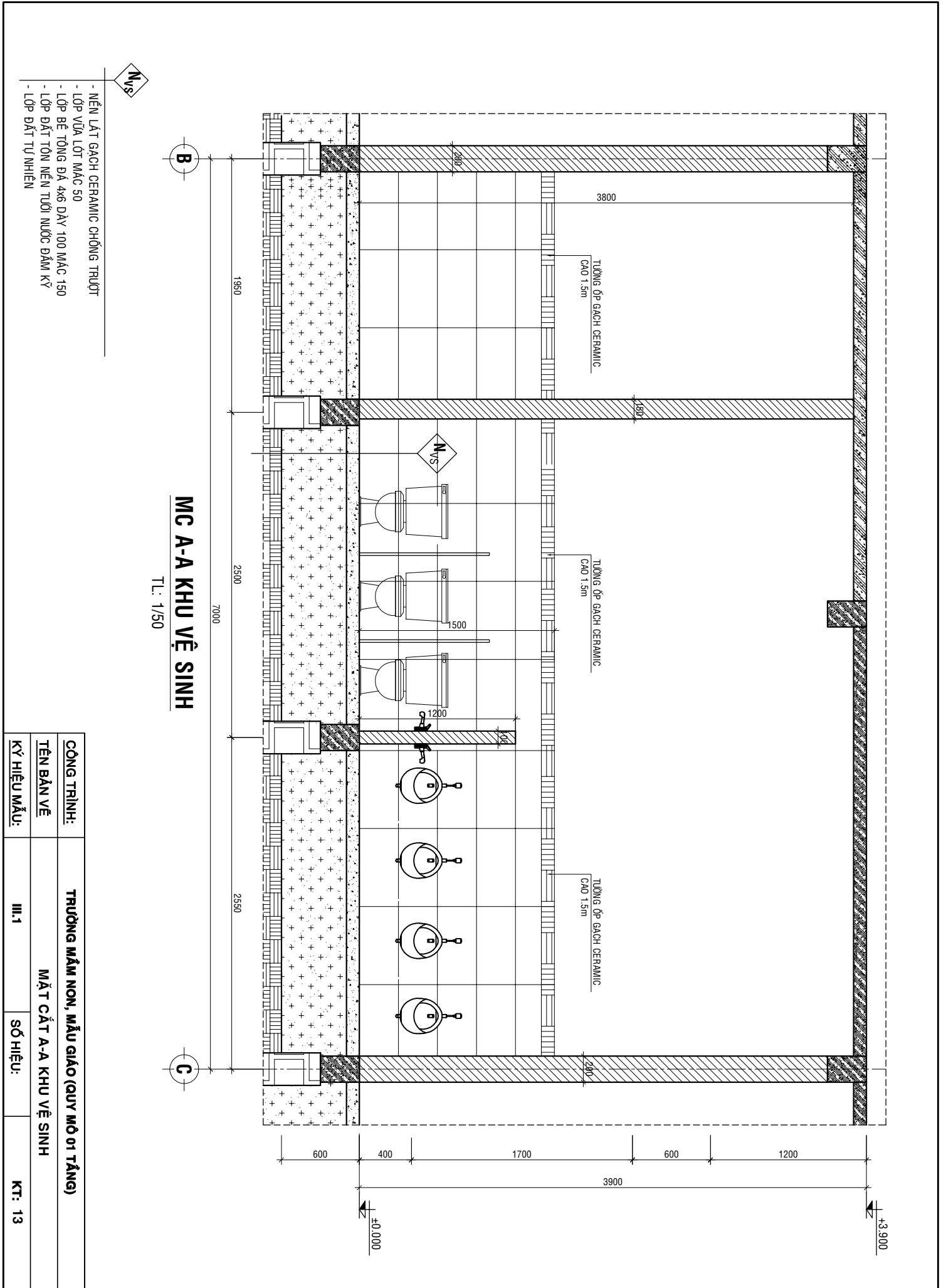


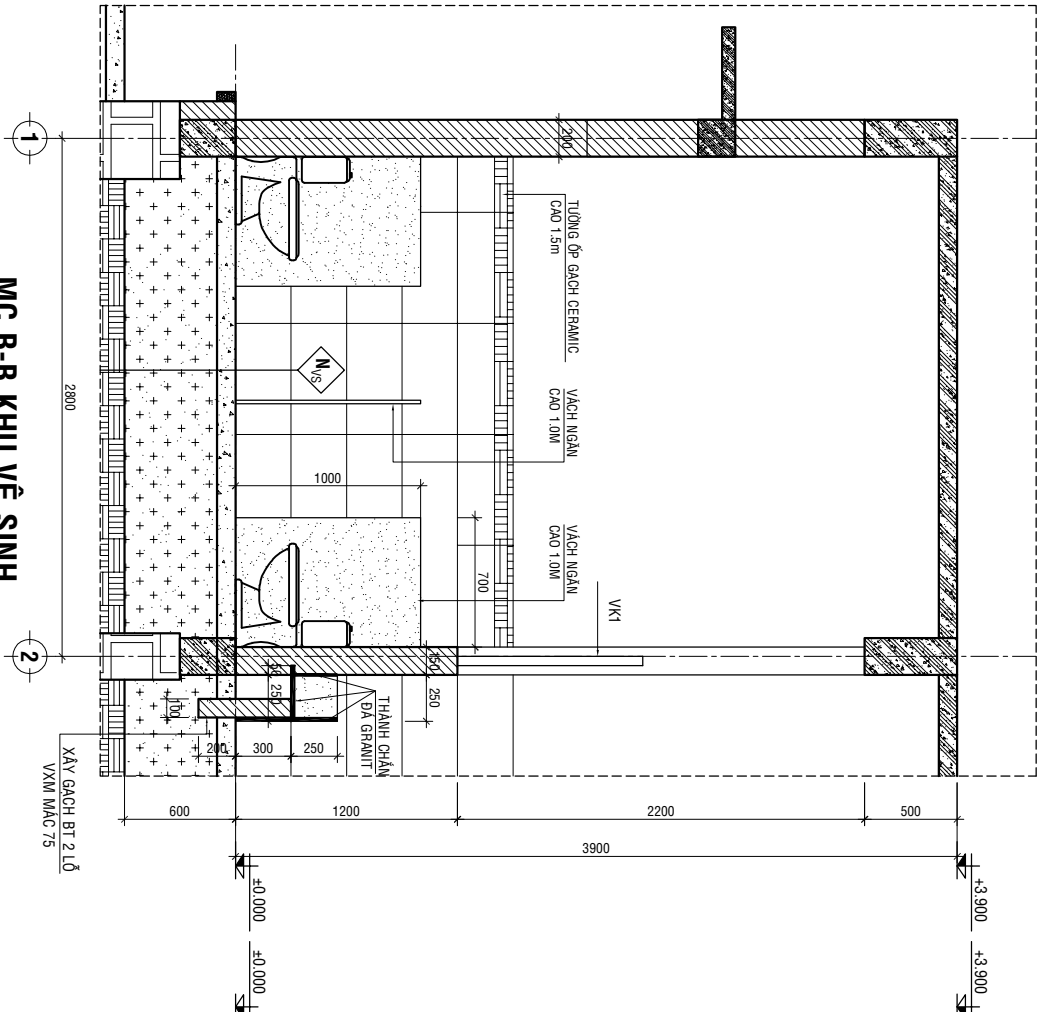
CHI TIẾT KHU VỆ SINH

TL: 1/50

M/S	
-	NỀN LÁT GẠCH CERAMIC CHỐNG TRƯỢT (300x300)
-	LỚP Vữa LÓT MẠC 50
-	LỚP BÊ TÔNG ĐÁ 4x6 ĐẦY 100 MẠC 150
-	LỚP ĐẤT TÒN NỀN TƯỚI NƯỚC ĐÀM KỲ
-	LỚP ĐẤT TỰ NHIÊN

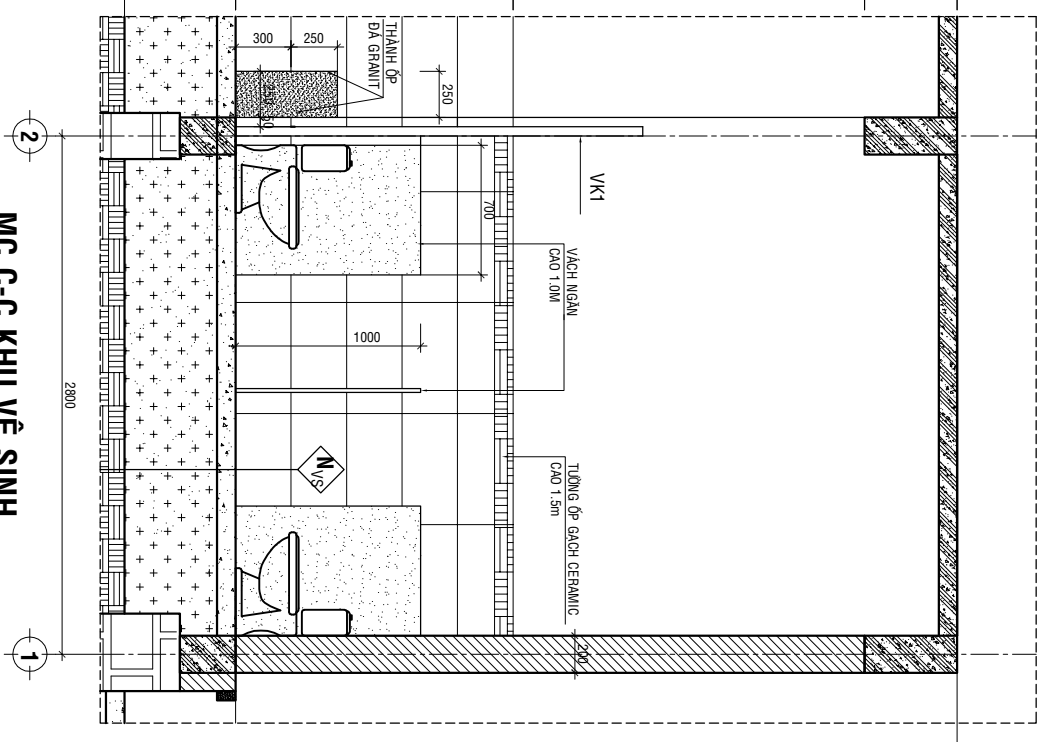
CÔNG TRÌNH:	TRƯỜNG MẦM NON, MẪU GIÁO (QUY MÔ 01 TẦNG)
TÊN BẢN VẼ	CHI TIẾT KHU VỆ SINH
KÝ HIỆU MẪU:	III.1
SỐ HIỆU:	KT: 12





MC-B-B KHU VỆ SINH

TL.: 1/50

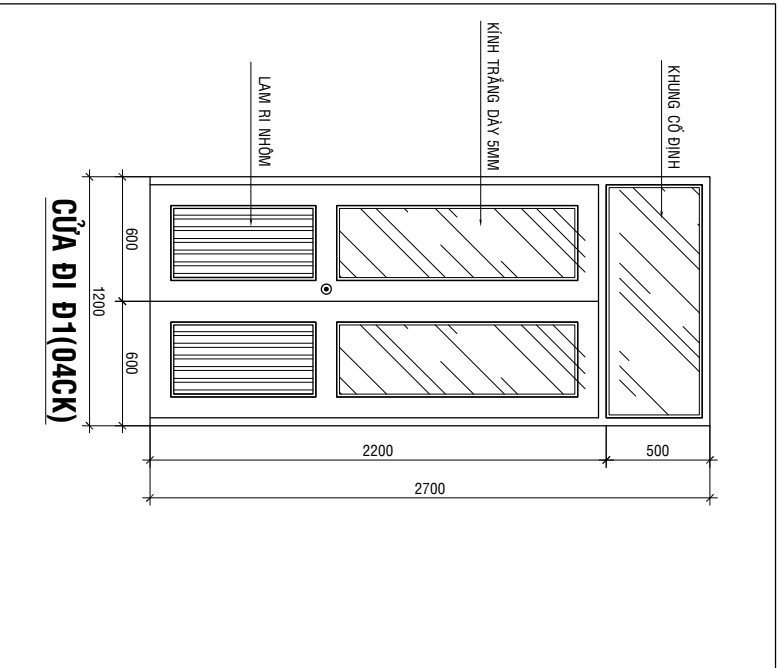


MC-C-C KHU VỆ SINH

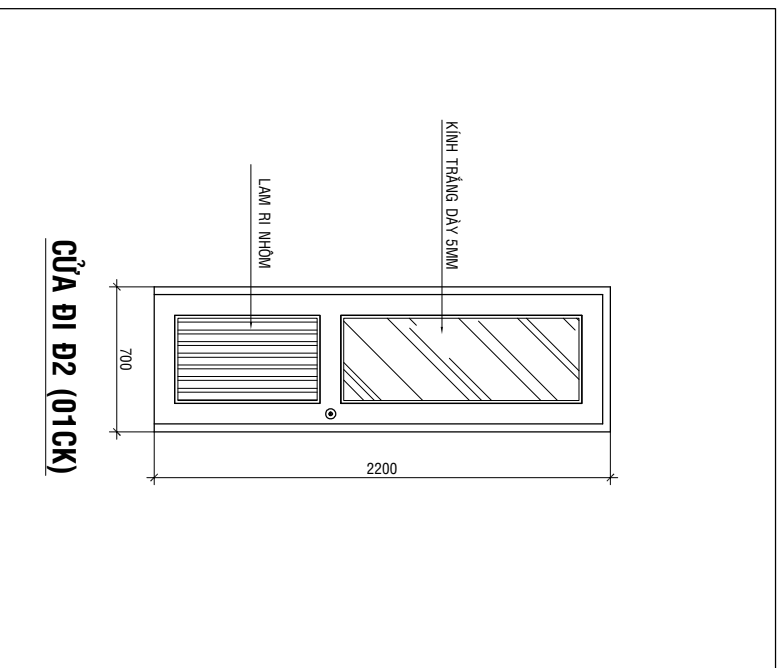
TL.: 1/50

- N/S**
- NỀN LÁT GẠCH CERAMIC CHỐNG TRƯỢT (300x300)
 - LỚP VỮA LỘT MẠC 50
 - LỚP BÊ TÔNG ĐÀ 4x6 ĐẠY 100 MẠC 150
 - LỚP ĐÁT TÓN NÉN TƯỜI NƯỚC ĐÀM KỶ
 - LỚP ĐẤT TỰ NHIÊN

CÔNG TRÌNH:	TRƯỜNG MẦM NON, MẪU GIAO (QUY MÔ 01 TẦNG)
TÊN BẢN VẼ	MẶT CẮT B-B, C-C KHU VỆ SINH
KÝ HIỆU MẪU:	III.1
SỐ HIỆU:	KT: 14

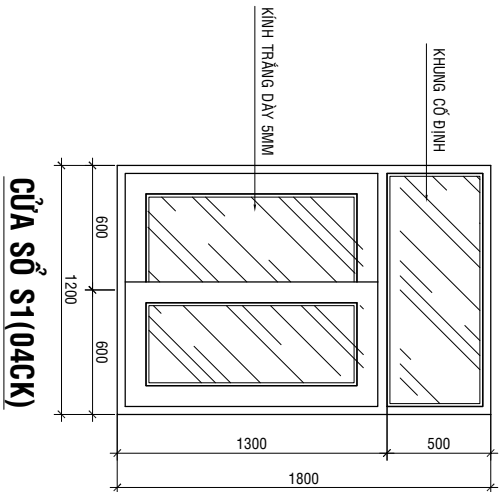


KÝ HIỆU	LOẠI CỬA	CỬA D1 KHUNG NHÔM, KÍNH TRẮNG DÀY 5MM
	KÍCH THƯỚC	1200x2700
	QUY CÁCH	CỬA D1 02 CẢNH MỜ, KHUNG CỐ ĐỊNH
D1	SỐ LƯỢNG	04CK



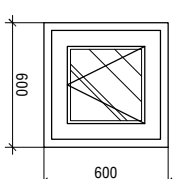
KÝ HIỆU	LOẠI CỬA	CỬA D1 KHUNG NHÔM, KÍNH TRẮNG DÀY 5MM
	KÍCH THƯỚC	700x2200
	QUY CÁCH	CỬA D1 01 CẢNH MỜ
D2	SỐ LƯỢNG	01CK

CÔNG TRÌNH:	TRƯỜNG MẦM NON, MẪU GIÁO (QUY MÔ 01 TẦNG)
TÊN BẢN VẼ	CỬA D1 D1, D2
KÝ HIỆU MẪU:	III.1
SỐ HIỆU:	KT: 15



CỬA SỐ S1 (04CK)

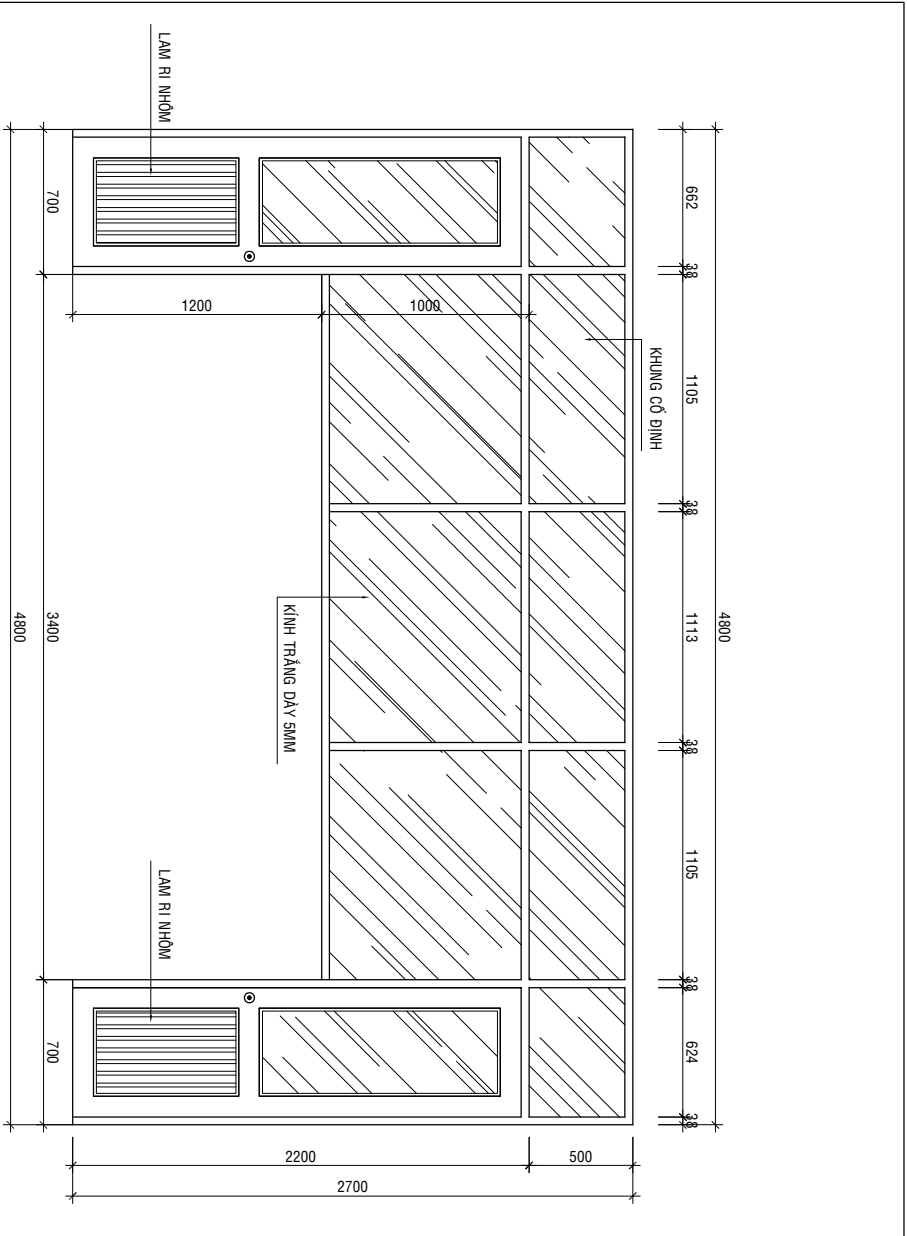
KÝ HIỆU	LOẠI CỬA	CỬA SỐ KHUNG NHÔM, KÍNH TRẮNG DÀY 5MM
	KÍCH THƯỚC	1200x1800
	QUY GÁCH	CỬA SỐ 02 CÁCH LƯA, KHUNG CỐ ĐỊNH
S1	SỐ LƯỢNG	04CK



CỬA SỐ S1 (03CK)

KÝ HIỆU	LOẠI CỬA	CỬA SỐ KHUNG NHÔM, KÍNH TRẮNG DÀY 5MM
	KÍCH THƯỚC	600x600
	QUY GÁCH	CỬA SỐ 01 CÁCH DÂY
S1	SỐ LƯỢNG	03CK

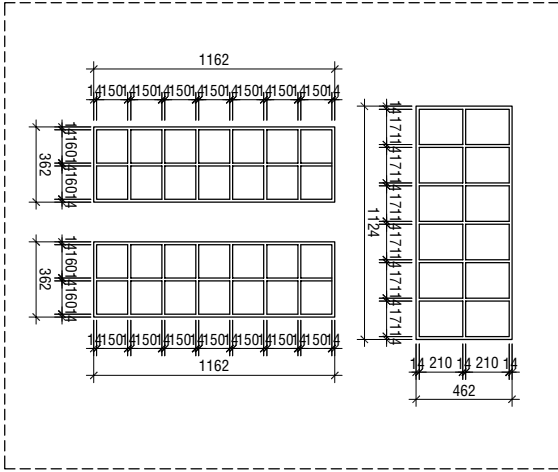
CÔNG TRÌNH:		TRƯỜNG MẦM NON, MẪU GIÁO (QUY MÔ 01 TẦNG)	
TÊN BẢN VẼ		CỬA ĐI Đ3, DS1	
KÝ HIỆU MẪU:	III.1	SỐ HIỆU:	KT: 16



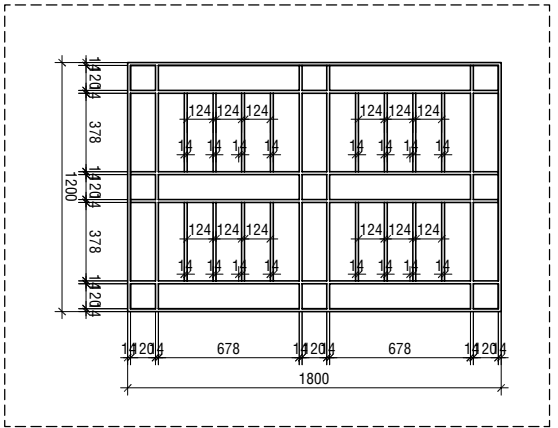
VÁCH KÍNH VK1(01GK)

KÝ HIỆU	LOẠI CỬA	VÁCH KÍNH KHUNG NHOM, KÍNH TRẮNG DÂY SMM
	KÍCH THƯỚC	4800x2200
VK1	QUY CÁCH	KHUÔNG CỐ ĐỊNH
	SỐ LƯỢNG	01GK

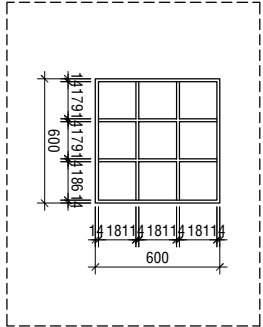
CÔNG TRÌNH:	TRƯỜNG MẦM NON, MẪU GIÁO (QUY MÔ 01 TẦNG)
TÊN BẢN VẼ	CỬA SỐ S2, S2
KÝ HIỆU MẪU:	III.1
SỐ HIỆU:	KT: 17



KHUNG THÉP BẢO VỆ CỬA ĐI D1 (SL:04CK)



KHUNG THÉP BẢO VỆ S1 (SL:04CK)



KHUNG THÉP BẢO VỆ SL (SL:03CK)

CÔNG TRÌNH:	TRƯỜNG MẦM NON, MẪU GIÁO (QUY MÔ 01 TẦNG)		
TÊN BẢN VẼ	KHUNG BẢO VỆ		
KÝ HIỆU MẪU:	III.1	SỐ HIỆU:	KT: 18