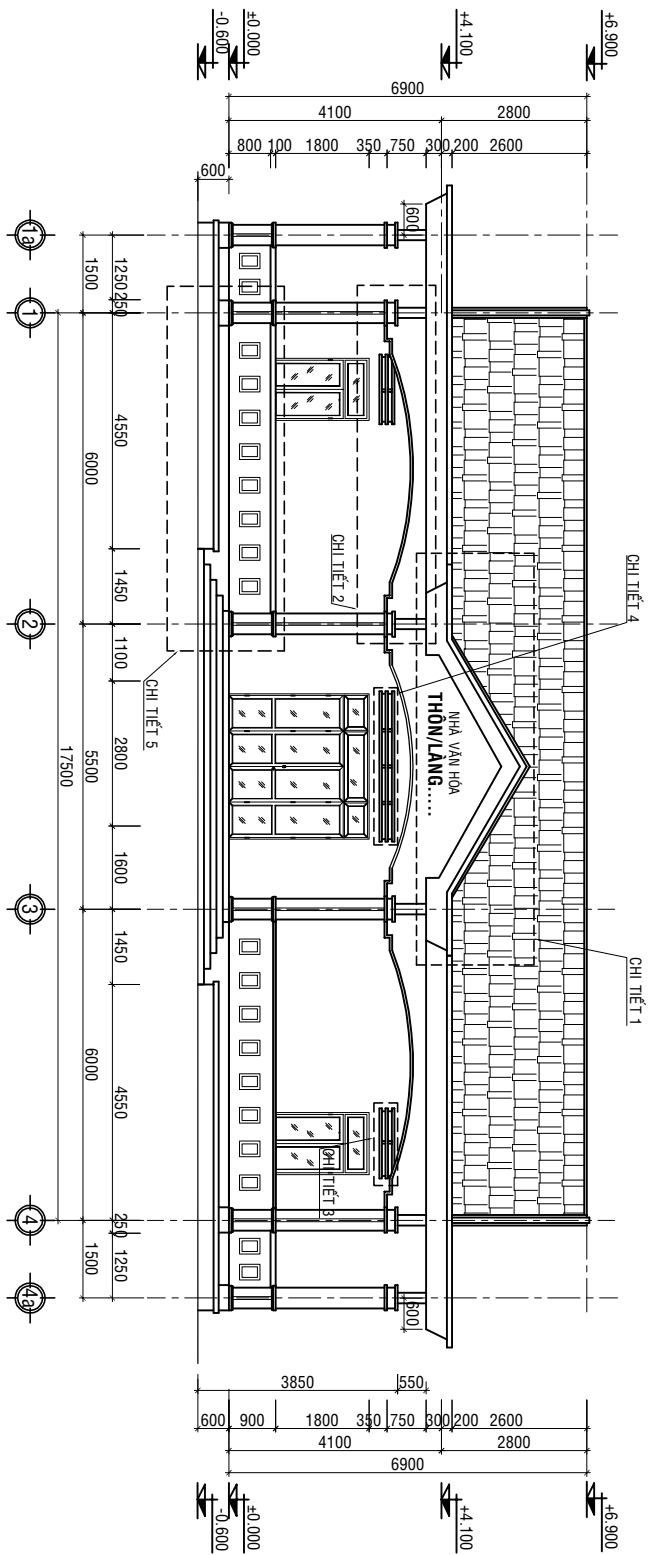


ỦY BAN NHÂN DÂN TỈNH BÌNH ĐỊNH
SỞ XÂY DỰNG

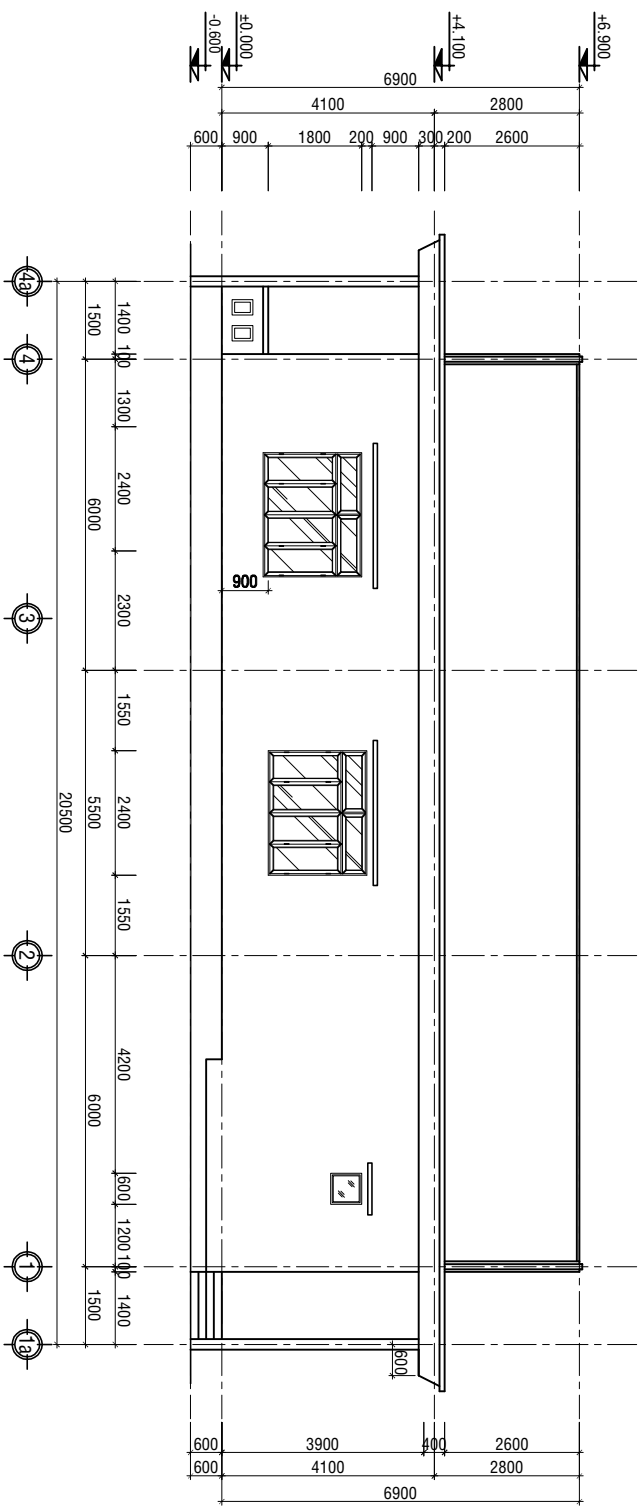
CÔNG TRÌNH NHÀ VĂN HÓA THÔN, LÀNG
(QUY MÔ 01 TẦNG)
MẪU II.2 - ĐỒNG BẰNG



MẶT ĐƯƠNG TRỰC 1-4

TL 1/100

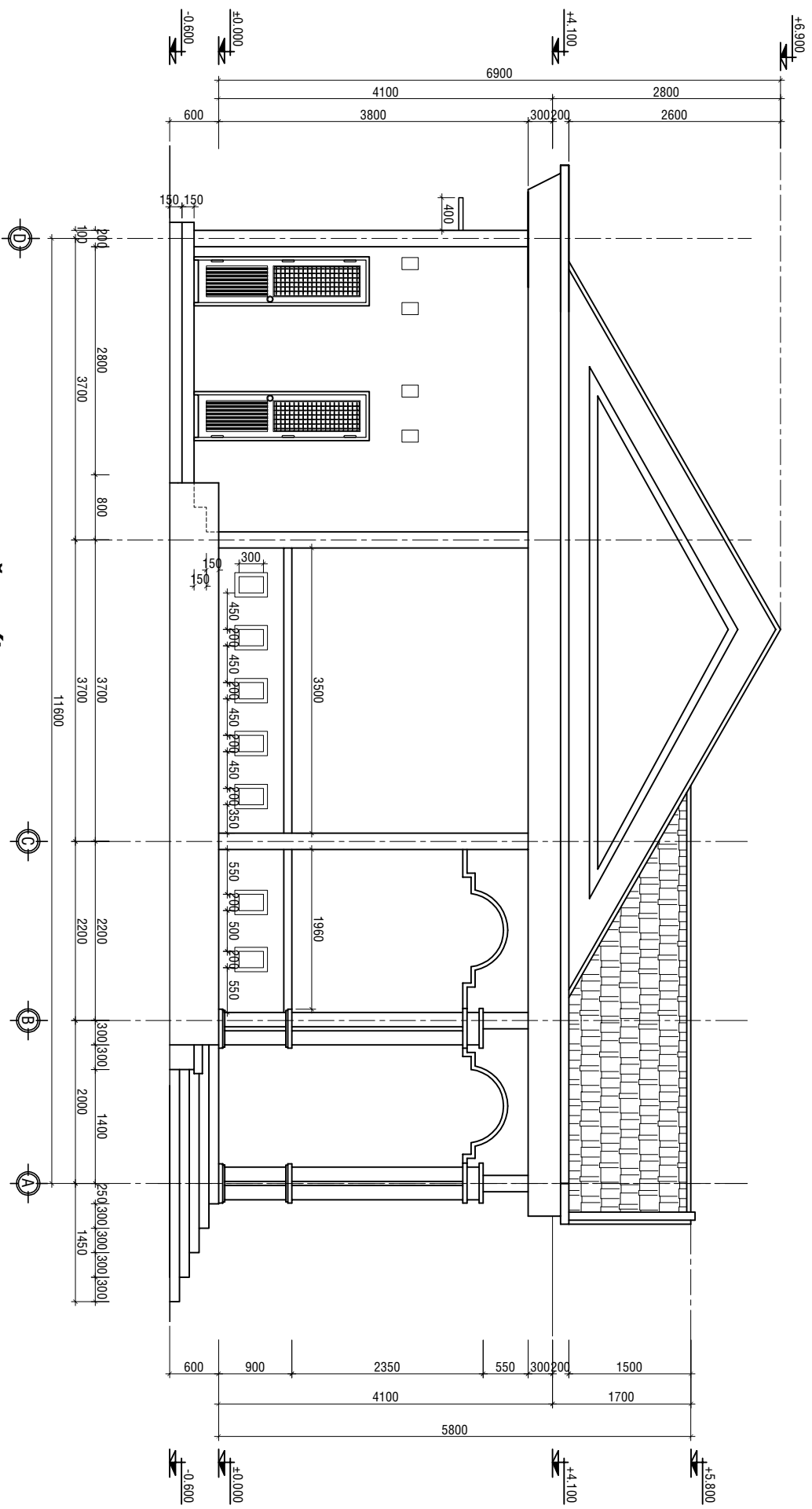
CÔNG TRÌNH:	NHÀ VĂN HÓA THÔN LẠNG (QUY MÔ 01 TẦNG)		
TÊN BẢN VẼ:	MẶT ĐƯƠNG TRỰC 1-4		
KÝ HIỆU MẪU:	II.2 - ĐỒNG BẰNG	SỐ HIỆU:	KT: 1



MẶT ĐỪNG TRỤ C 4-1

TL: 1/100

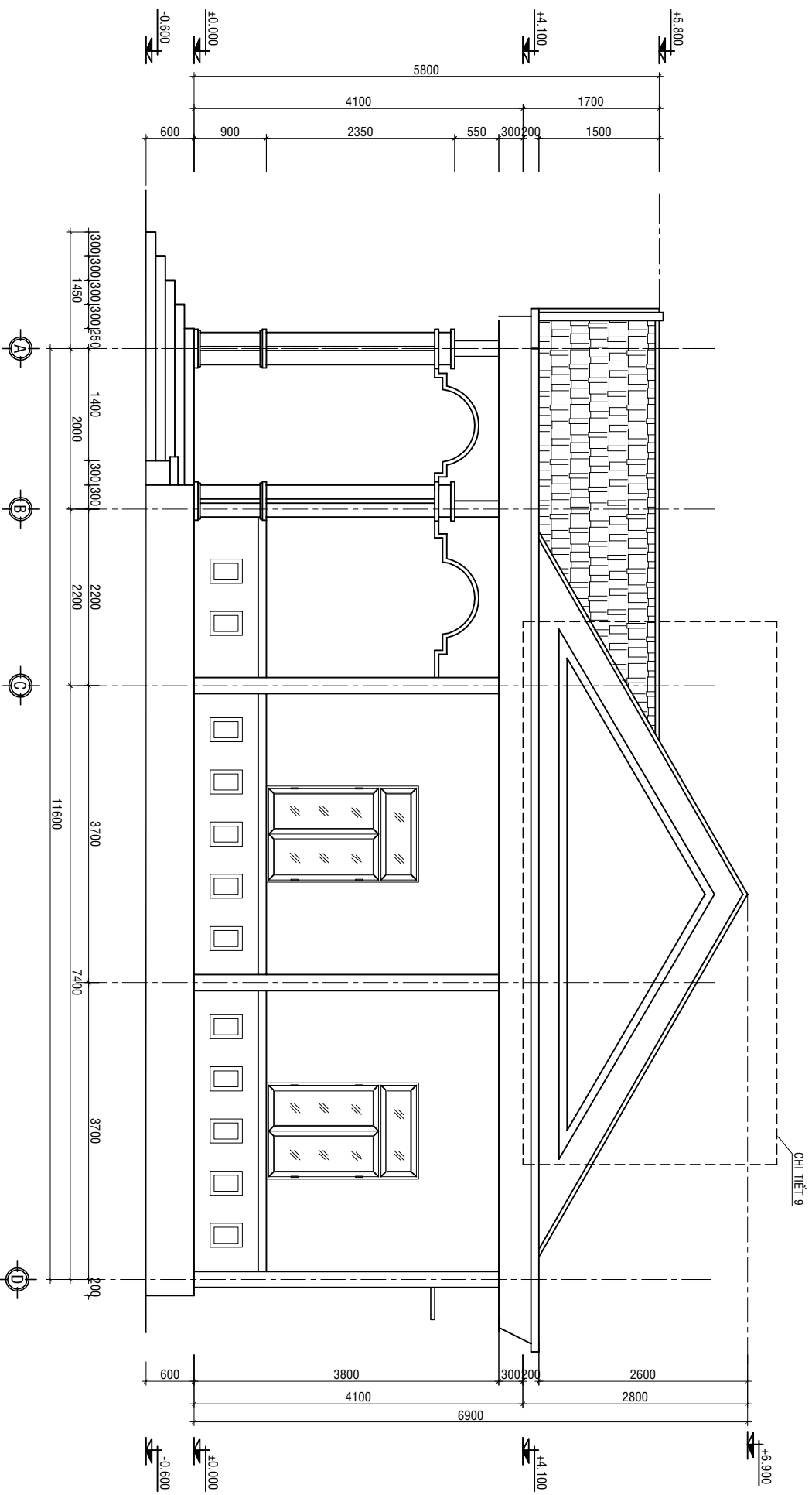
CÔNG TRÌNH:	NHÀ VĂN HÓA THÔN, LÀNG (QUY MÔ 01 TẦNG)		
TÊN BẢN VẼ	MẶT ĐỪNG TRỤ C 4-1		
KÝ HIỆU MẪU:	II.2 - BÔNG BÀNG	SỐ HIỆU:	KT: 2



MẶT ĐŨNG TRỰC D-A

TL 1/ 50

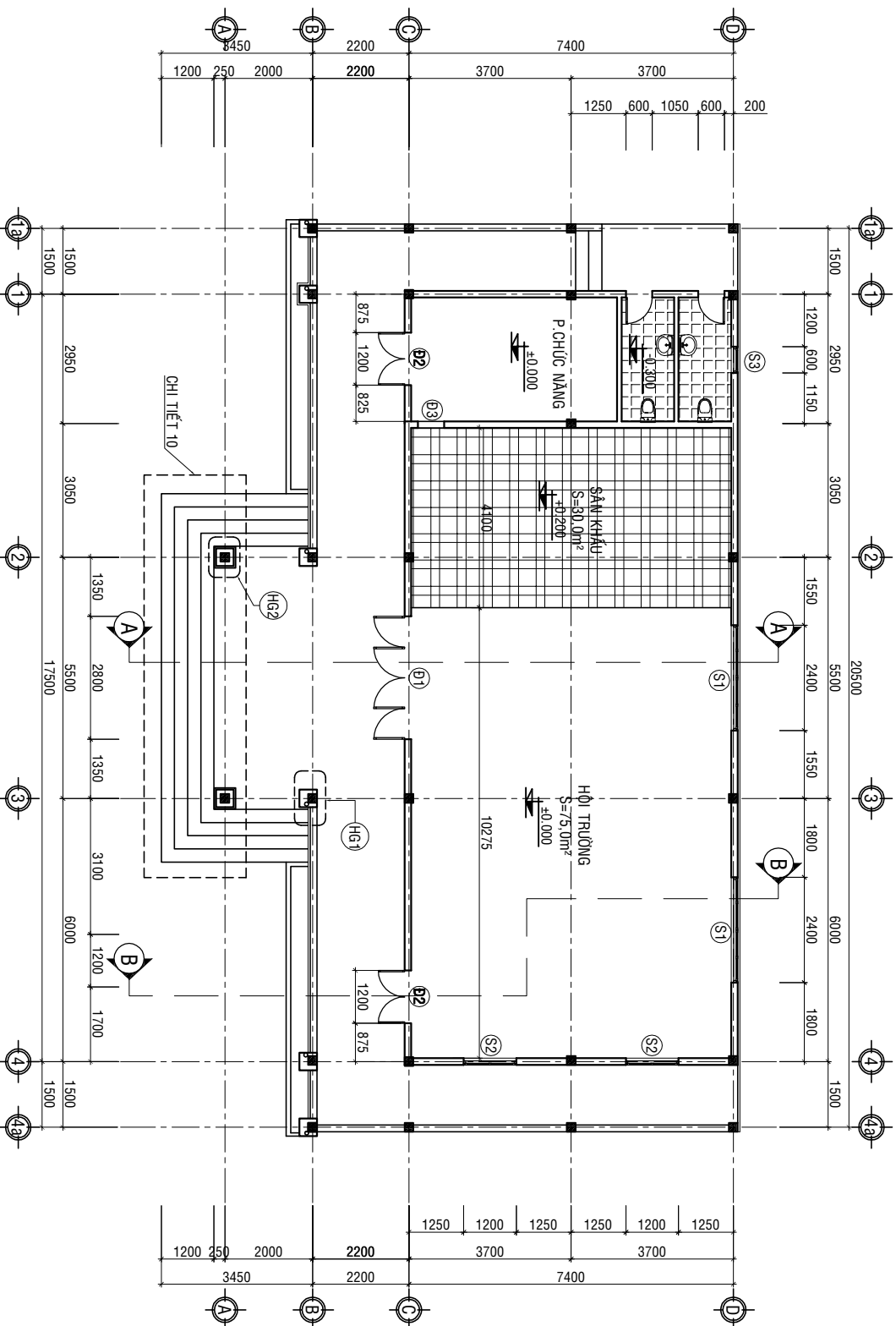
CÔNG TRÌNH:	NHÀ VĂN HÓA THÔN, LÀNG (QUY MÔ 01 TẦNG)		
TÊN BẢN VẼ:	MẶT ĐŨNG TRỰC D-A		
KÝ HIỆU MẪU:	II.2 - ĐỒNG BẰNG	SỐ HIỆU:	KT: 3



MẶT ĐŨNG TRỰC A-D

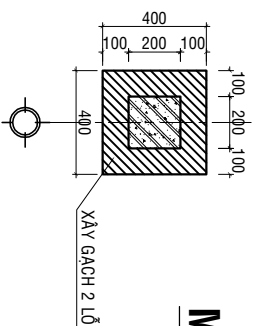
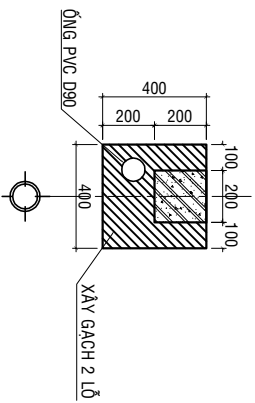
TL 1/50

CÔNG TRÌNH:	NHÀ VĂN HÓA THÔN, LÀNG (QUY MÔ 01 TẦNG)		
TÊN BẢN VẼ	MẶT ĐŨNG TRỰC A-D		
KÝ HIỆU MẪU:	II.2 - ĐỒNG BẰNG	SỐ HIỆU:	KT: 4



MẶT BẰNG TẦNG TRỆT

TL 1/100



CÔNG TRÌNH: NHÀ VĂN HÓA THÔN LÀNG (QUY MÔ 01 TẦNG)

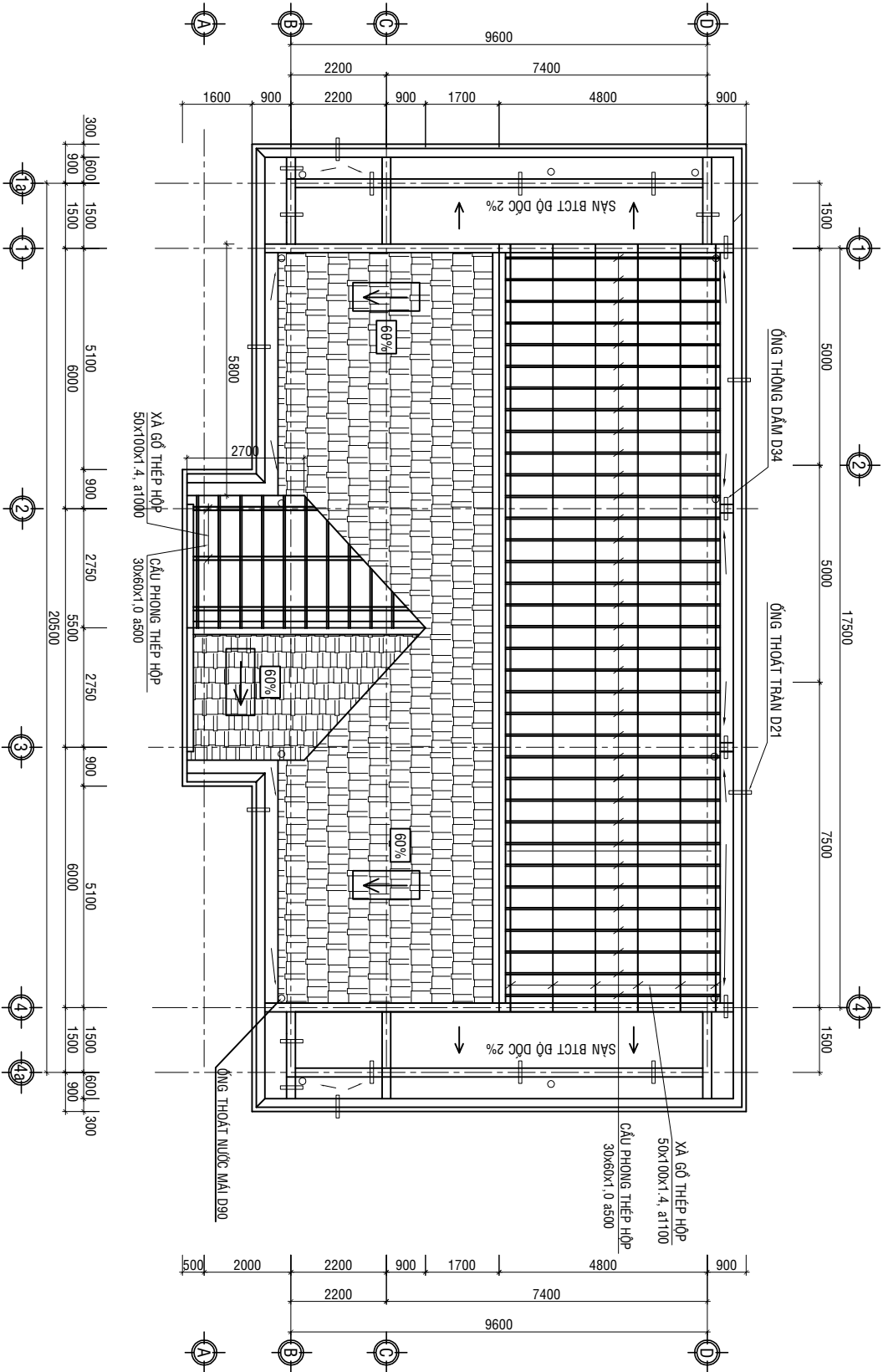
TÊN BẢN VẼ: MẶT BẰNG TẦNG TRỆT

KÝ HIỆU MẪU:

II.2 - ĐỒNG BẰNG

SỐ HIỆU:

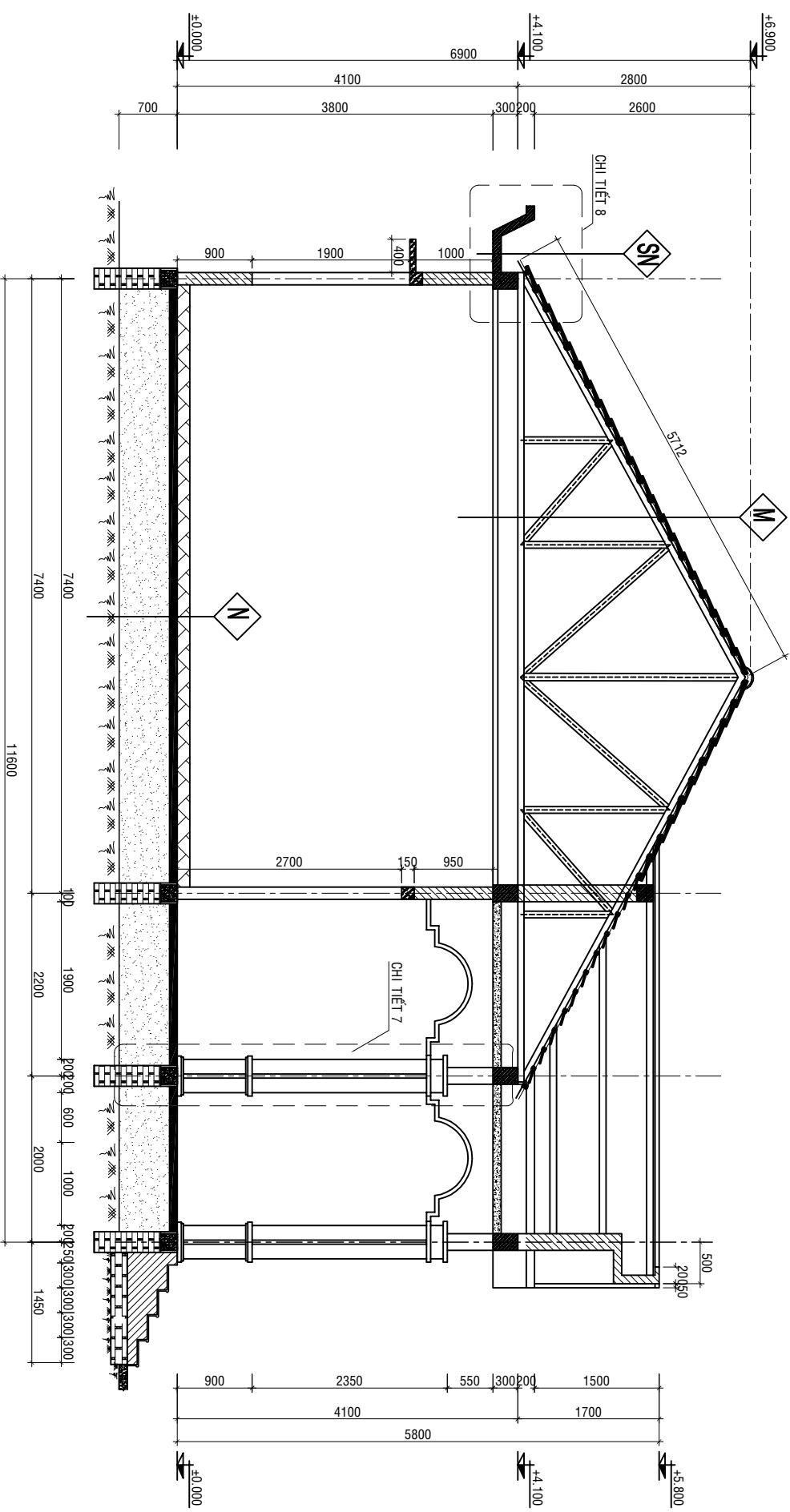
KT: 5



MẶT BẰNG Mái

TL 1/100

CÔNG TRÌNH:	NHÀ VĂN HÓA THÔN, LÃNG (QUY MÔ 01 TẦNG)		
TÊN BẢN VẼ	MẶT BẰNG Mái		
KÝ HIỆU MẪU:	II.2 - ĐỒNG BẰNG	SỐ HIỆU:	KT: 08



MẶT CẮT A-A

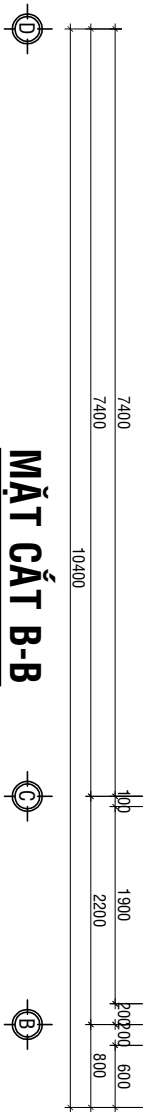
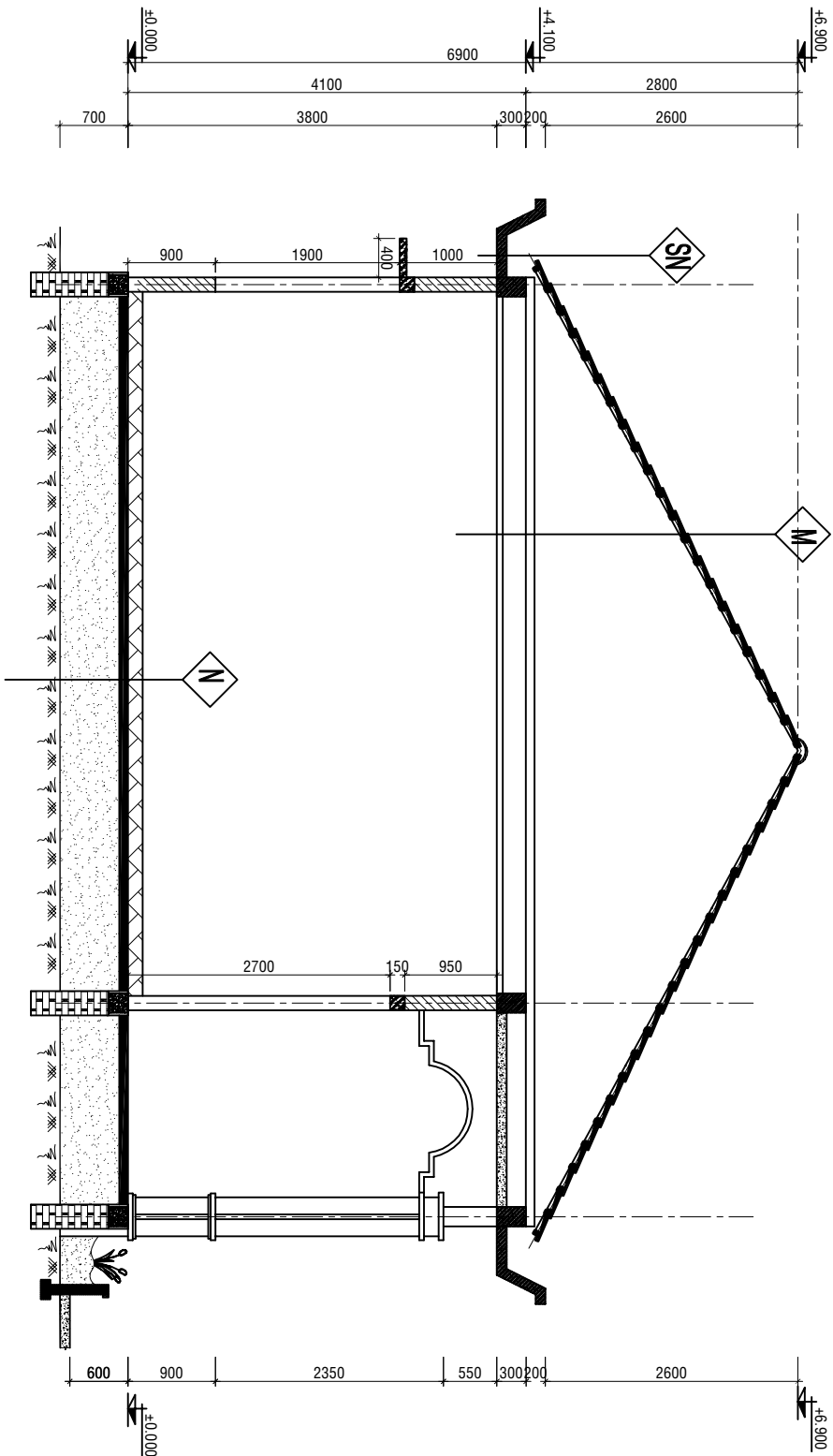
TL 1/50

- MÀI LỚP NGỒI NGUNG LOẠI 22V/M²
- LƯỚI THÉP HỘP 25x25x1.2. a250
- CẦU PHÔNG THÉP HỘP 30x60x1.0 a500
- XÀ GỖ THÉP HỘP 50x100x1.4. a1100
- VỊ KÉO THÉP V (TUỒNG THU HỘ)
- TRẦN THẠCH CAO/TRẦN NHỰA

- LỚP VỮA XÍM LIÊN KẾT M75 DÀY 20
- TẠO ĐỐC 1% VỀ ĐÔNG THOÁT NƯỚC
- QUÉT CHỐNG THẤM
- SÉT NỐ BÊ TÔNG CỐT THÉP
- LỚP VỮA TRÁI XÍM M75 DÀY 15
- SƠN NƯỚC HOÀN THIÊN 03 LỚP

- LÁT GẠCH CERAMIC
- LỚP VỮA XÍM LIÊN KẾT M75 DÀY 30
- LỚP BÊ TÔNG NỀN ĐÁ 1x2 M150
- LỚP ĐÁT ĐẬP TƯỜI NƯỚC ĐÁM KỶ
- NỀN ĐÁT TỰ NHIÊN

CÔNG TRÌNH:	NHÀ VĂN HÓA THÔN, LÀNG (QUY MÔ 01 TẦNG)		
TÊN BẢN VẼ:	MẶT CẮT A-A		
KÝ HIỆU MẪU:	II.2 - ĐỒNG BẰNG	SỐ HIỆU:	KT: 7



MẶT CẮT B-B

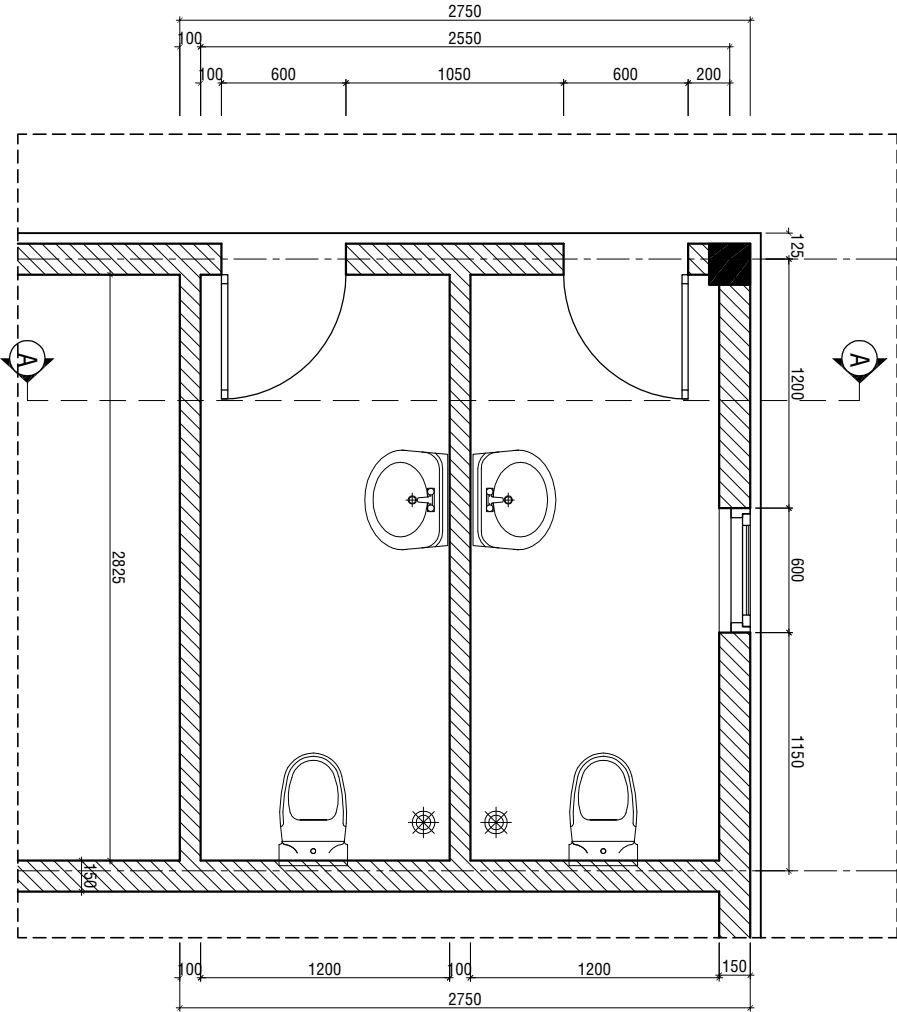
TL 1/50

- MÀI LỚP NGỒI NUNG LOẠI 22VM/2
- LƯỚI THÉP HỘP 25x25x1.2, a250
- CẦU PHONG THÉP HỘP 30x60x1.0, a500
- XÀ GỖ THÉP HỘP 50x100x1.4, a100
- VỊ KEO THÉP V (DÒNG THU HỒI)
- TRẦN THẠCH CAO TRẦN NHỰA

- LỚP VỮA XÍM LIÊN KẾT M75 DÂY 20
- TẠO ĐỐC 1% VỀ ĐỈNH THOÁT NƯỚC
- QUÉT CHỐNG THẨM
- SÊ MỒ BÊ TÔNG CỐT THÉP
- LỚP VỮA TRẮT VXM M75 DÂY 15
- SƠN NƯỚC HOÀN THIỆN 03 LỚP

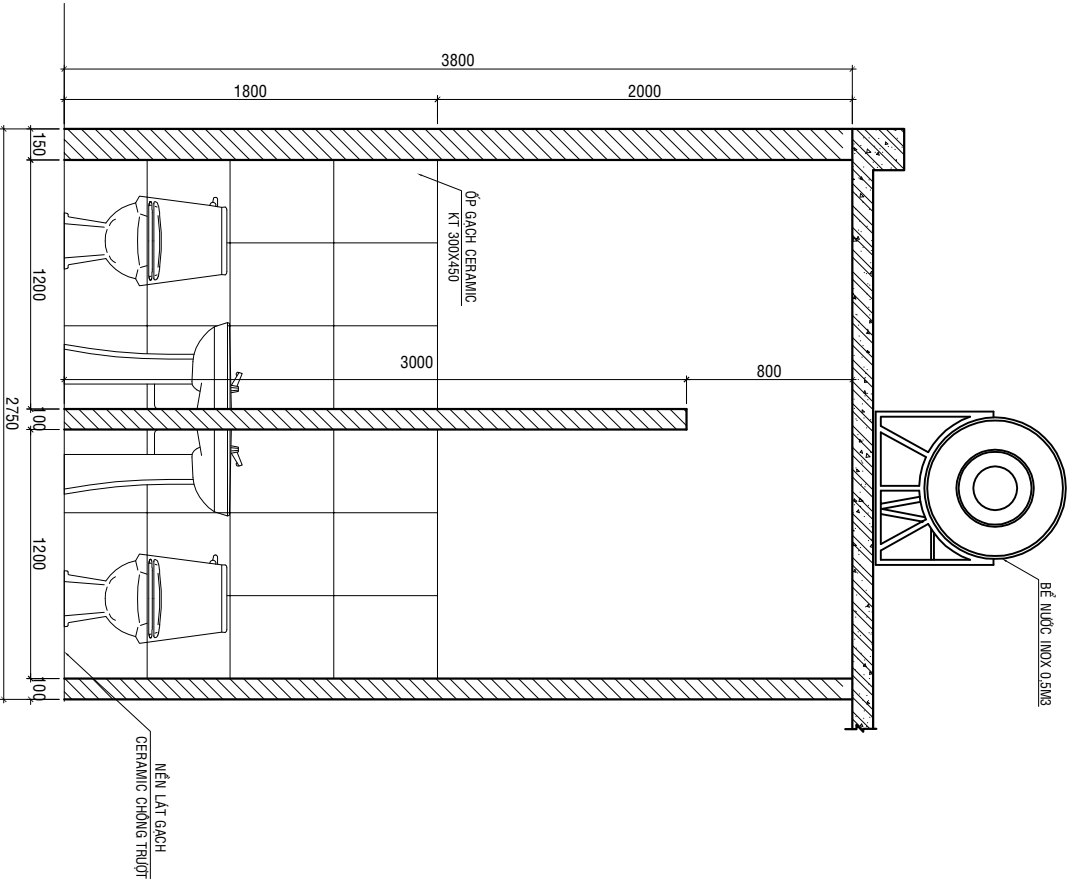
- LÁT GẠCH CERAMIC
- LỚP VỮA XÍM LIÊN KẾT M75 DÂY 30
- LỚP BÊ TÔNG NỀN ĐÁ 1X2 M150
- LỚP ĐÁT ĐÁP TƯỜNG NƯỚC ĐAM KÝ
- NỀN ĐÁT TỰ NHIÊN

CÔNG TRÌNH:		NHÀ VĂN HÓA THÔN, LÀNG (QUY MÔ 01 TẦNG)	
TÊN BẢN VẼ:		MẶT CẮT B-B	
KÝ HIỆU MẪU:	II.2 - ĐỒNG BẰNG	SỐ HIỆU:	KT: 8



CHI TIẾT NHÀ VỆ SINH

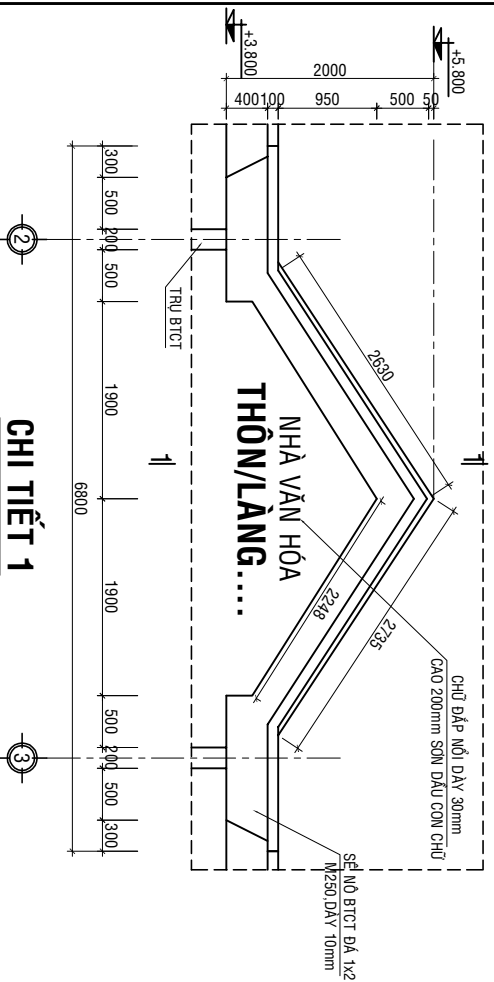
TL 1/25



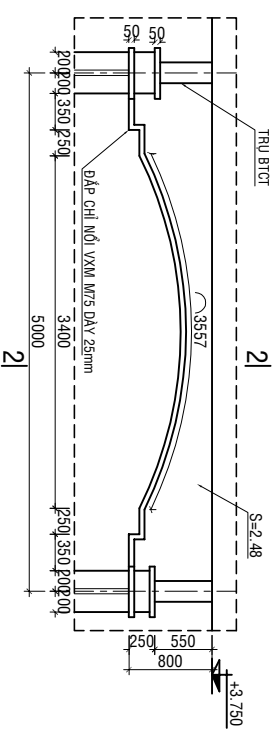
MẶT CẮT A-A

TL 1/25

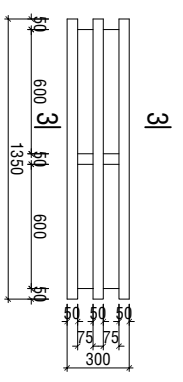
CÔNG TRÌNH:	NHÀ VĂN HÓA THÔN, LÀNG (QUY MÔ 01 TẦNG)		
TÊN BẢN VẼ:	CHI TIẾT NHÀ VỆ SINH		
KÝ HIỆU MẪU:	II.2 - ĐỘNG BẢNG	SỐ HIỆU:	KT: 9



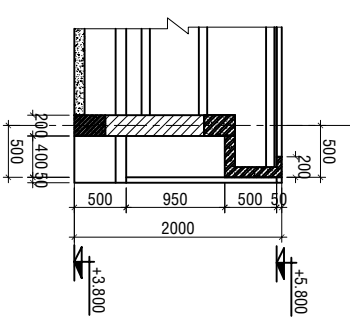
CHI TIẾT 1
TL 1/50



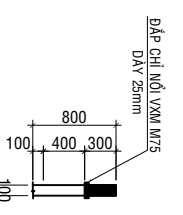
CHI TIẾT 2 - 03 CK (LTR1)
TL 1/50



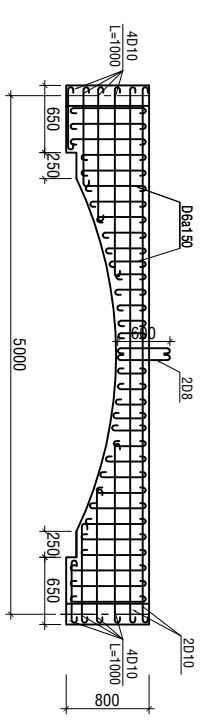
CHI TIẾT 3 - 02 CK (LDC1)
TL 1/25



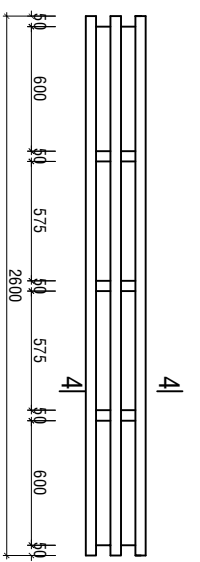
MẶT CẮT 1-1
TL 1/50



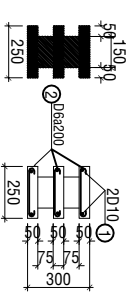
MẶT CẮT 2-2
TL 1/50



MẠC THÉP TẦM ĐÀN
TL 1/50

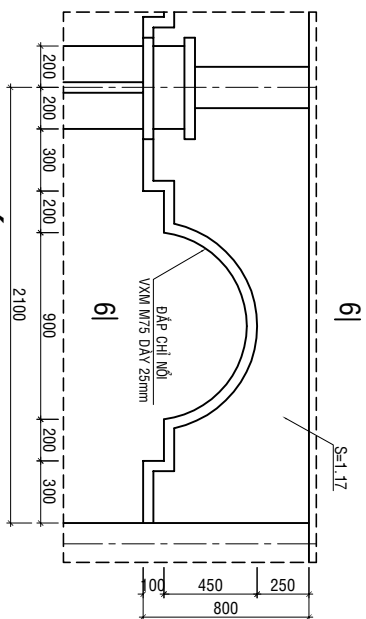


CHI TIẾT 4 - 01 CK (LDC2)
TL 1/25



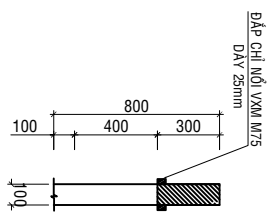
MẶT CẮT 4-4
TL 1/50

CÔNG TRÌNH:	NHÀ VĂN HÓA THÔN, LÀNG (QUY MÔ 01 TẦNG)		
TÊN BẢN VẼ	CHI TIẾT 1 --> 4		
KÝ HIỆU MẪU:	II.2 - ĐỒNG BẰNG	SỐ HIỆU:	KT: 10



CHI TIẾT 6 - 04 CK (LTR2)

TL 1/25

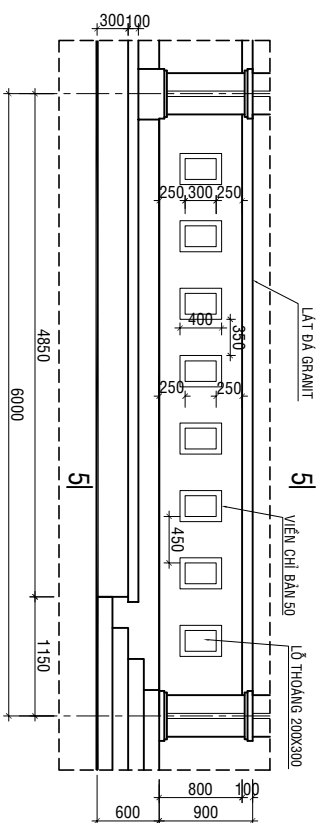
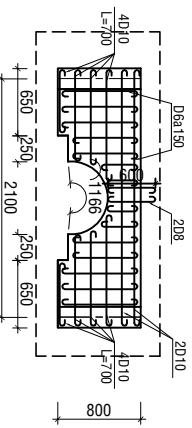


MC 6-6

TL 1/25

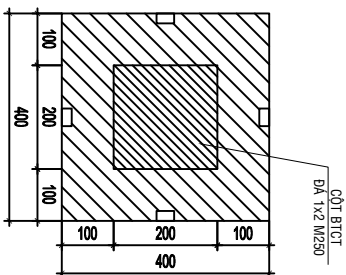
MC THÉP TẦM ĐÀN

TL 1/50



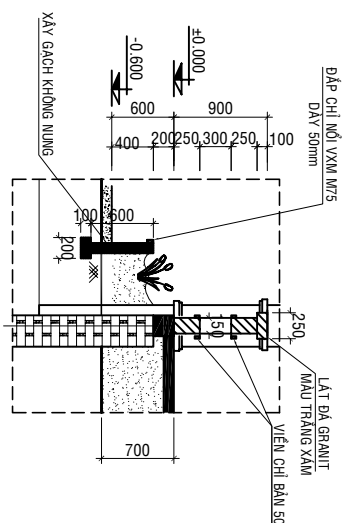
CHI TIẾT 5

TL 1/50



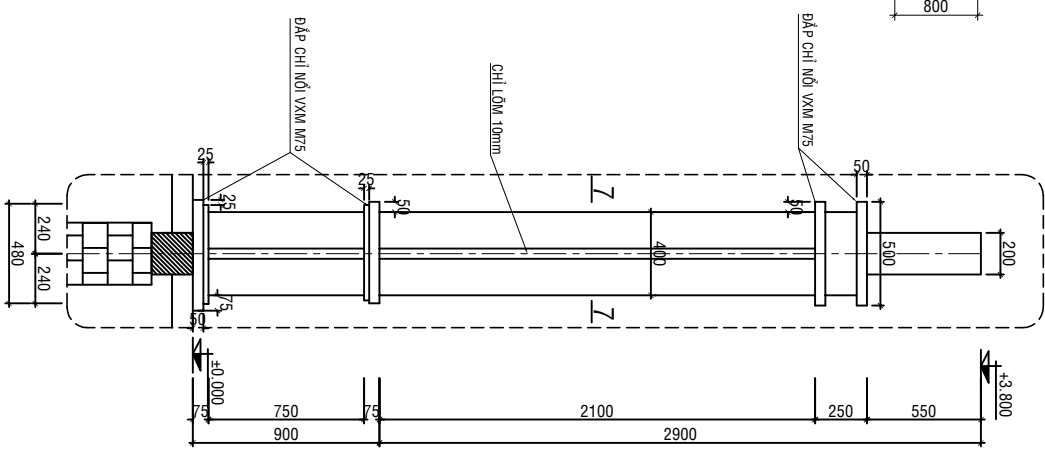
MẶT CẮT 7-7

TL 1/10



MẶT CẮT 5-5

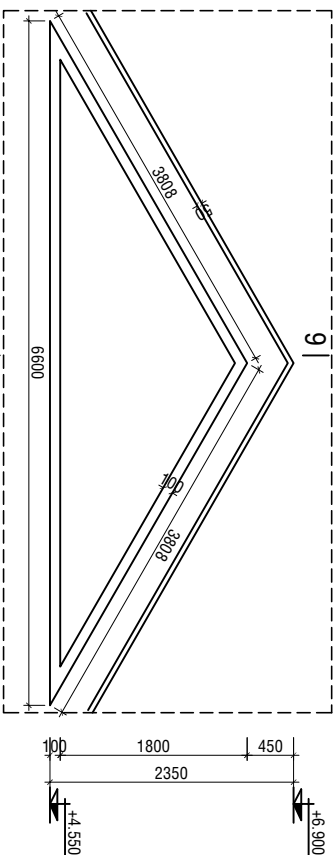
TL 1/50



CHI TIẾT 7

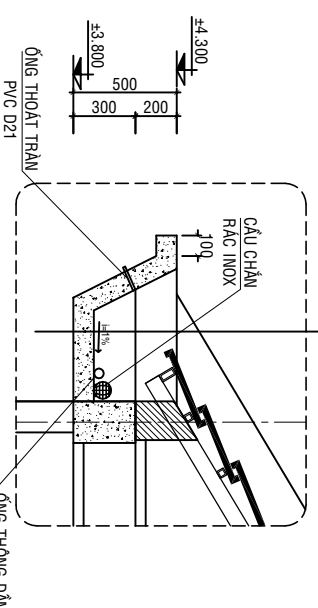
TL 1/25

CÔNG TRÌNH:	NHÀ VĂN HÓA THÔN, LÀNG (QUY MÔ 01 TẦNG)		
TÊN BẢN VẼ	MẶT ĐỪNG TRỤC 5-->8		
KÝ HIỆU MẪU:	II.2 - ĐỒNG BẰNG	SỐ HIỆU:	KT: 11



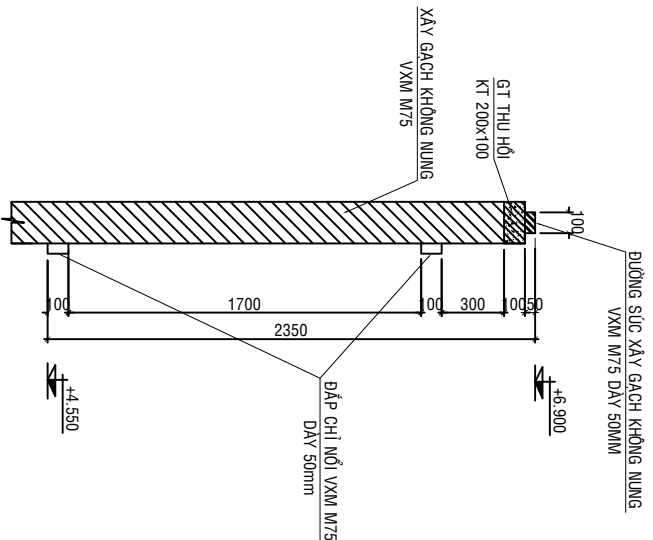
CHI TIẾT 9

TL 1/25



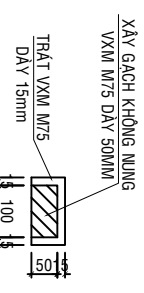
CHI TIẾT 8

TL 1/25



MẶT CẮT 9-9

TL 1/25

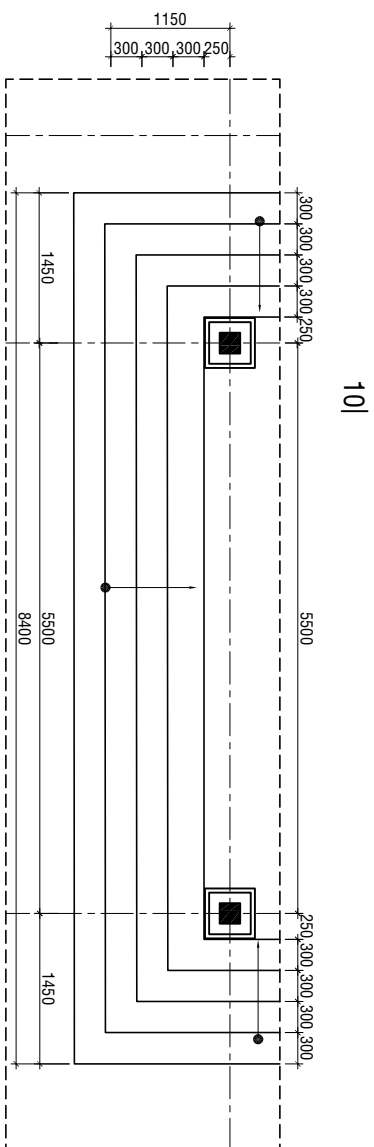


MC ĐƯỜNG SỨC

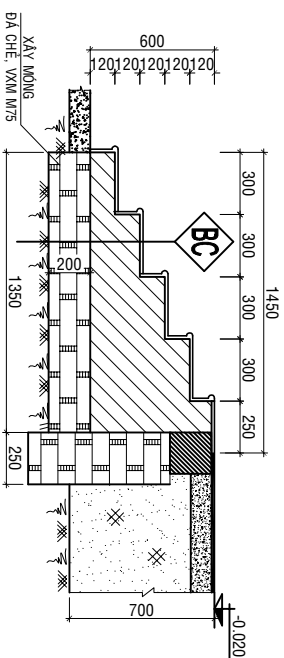
TL 1/10

- SN**
- LỚP Vữa XIM LIỀN KẾT M75 DÂY 20
 - TẠO ĐỐC 1% VỀ ỚNG THOÁT NƯỚC
 - OLET CHỐNG THÂM
 - SẾ NỖ BÊ TÔNG CỐT THÉP
 - LỚP Vữa TRÁT VXM M75 DÂY 15
 - SƠN NƯỚC HOÀN THIÊN 03 LỚP

CÔNG TRÌNH:	NHÀ VĂN HÓA THÔN, LÀNG (QUY MÔ 01 TẦNG)		
TÊN BẢN VẼ	CHI TIẾT 8, 9		
KÝ HIỆU MẪU:	II.2 - ĐỒNG BẰNG	SỐ HIỆU:	KT: 12



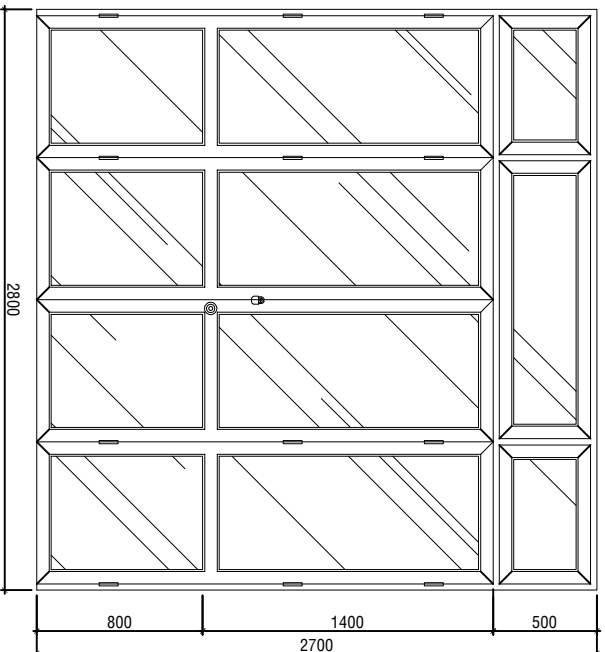
10|
CHI TIẾT 10
TL 1/80



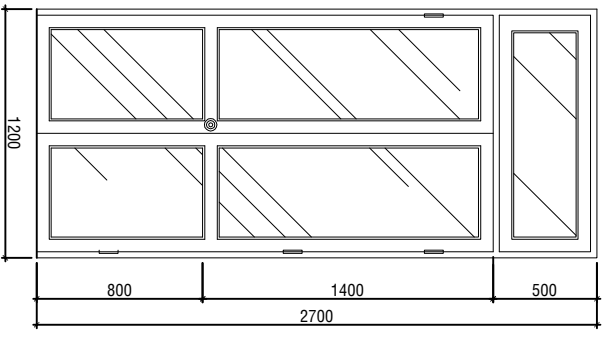
MẶT CẮT 10-10
TL 1/25

- BC**
- LÁT BÀ GRANIT
 - LỚP Vữa LIỀN KẾT
 - BÊC XÂY GẠCH KHÔNG NUNG, VXM M75
 - LỚP MÓNG BÊ CHÈ VXM M75
 - LỚP ĐẤT TỰ NHIÊN ĐƠN SẠCH ĐẦM CHẮT

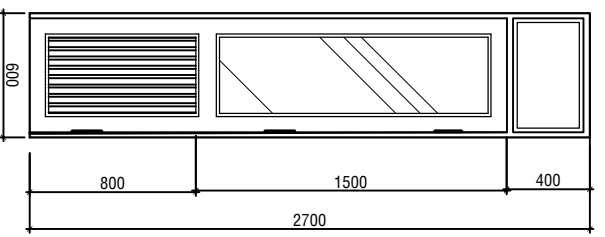
CÔNG TRÌNH:	NHÀ VĂN HÓA THÔN, LÀNG (QUY MÔ 01 TẦNG)		
TÊN BẢN VẼ	CHI TIẾT 10, 11		
KÝ HIỆU MẪU:	II.2 - ĐÔNG BẰNG	SỐ HIỆU:	KT: 13



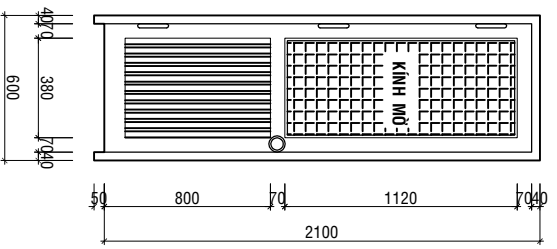
CỬA D1 D1
TL 1/25



CỬA D1 D2
TL 1/25



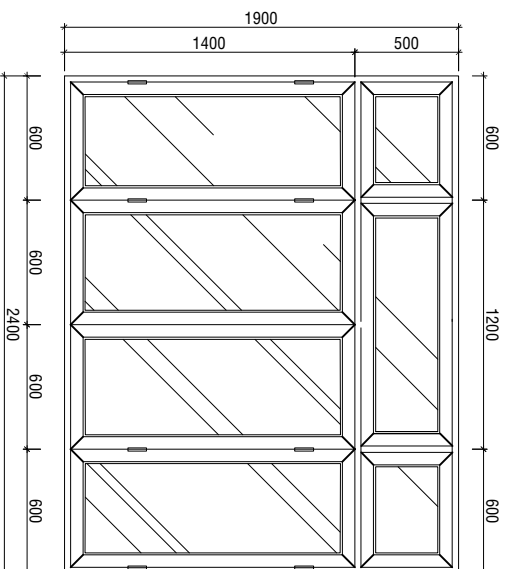
CỬA D1 D3
TL 1/25



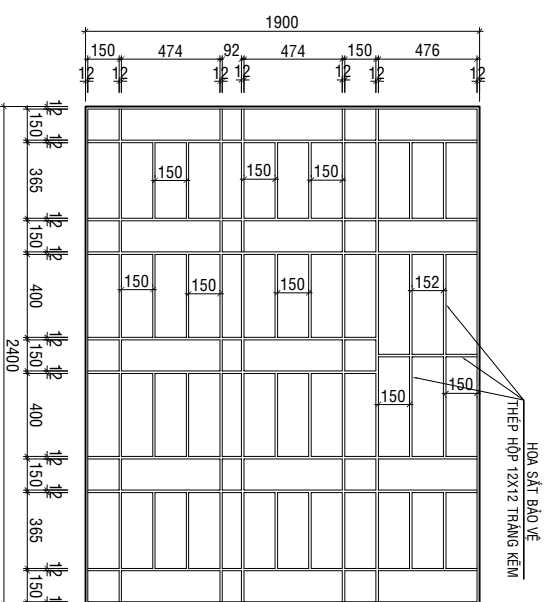
CỬA D1 D4
TL 1/25

<p>SỐ LƯỢNG: 01 BỘ</p> <p>VẬT LIỆU: CỬA KHUNG NHÔM, KÍNH TRẮNG PHỤ KIỆN: KHÓA, TAY NẮM, BÀN LỀ.... QUY CÁCH: CỬA D1 4 CÁCH MỞ QUAY KÍCH THƯỚC: 2800X2700</p>	<p>SỐ LƯỢNG: 02 BỘ</p> <p>VẬT LIỆU: CỬA KHUNG NHÔM, KÍNH TRẮNG PHỤ KIỆN: KHÓA, TAY NẮM, BÀN LỀ.... QUY CÁCH: CỬA D1 2 CÁCH MỞ QUAY KÍCH THƯỚC: 1200X2700.</p>	<p>SỐ LƯỢNG: 01 BỘ</p> <p>VẬT LIỆU: CỬA KHUNG NHÔM, LAMRI NHÔM, PÁ NÔ KÍNH TRẮNG PHỤ KIỆN: KHÓA, TAY NẮM, BÀN LỀ.... QUY CÁCH: CỬA D1 1 CÁCH MỞ QUAY KÍCH THƯỚC: 600X2700</p>	<p>SỐ LƯỢNG: 01 BỘ</p> <p>VẬT LIỆU: CỬA KHUNG NHÔM, LAMRI NHÔM, PÁ NÔ KÍNH TRẮNG PHỤ KIỆN: KHÓA, TAY NẮM, BÀN LỀ.... QUY CÁCH: CỬA D1 1 CÁCH MỞ QUAY KÍCH THƯỚC: 600X2100</p>
---	--	--	--

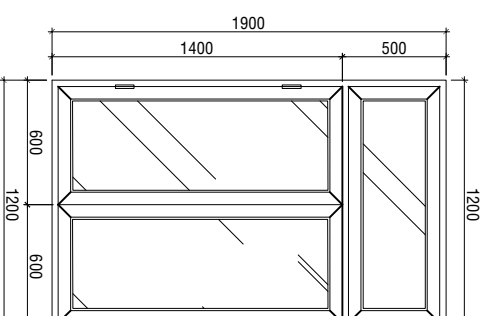
CÔNG TRÌNH:	NHÀ VĂN HÓA THÔN, LÀNG (QUY MÔ 01 TẦNG)		
TÊN BẢN VẼ	CHI TIẾT CỬA		
KÝ HIỆU MẪU:	II.2 - ĐỒNG BẰNG	SỐ HIỆU:	KT: 14



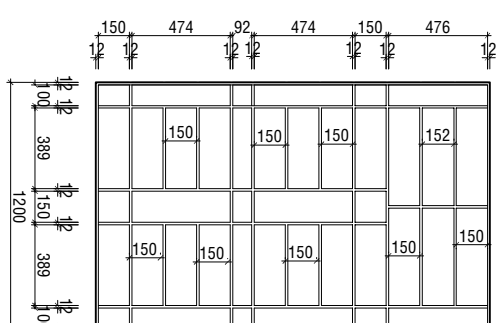
CỬA SỐ S1
TL 1/25



KHUNG BẢO VỆ CỬA SỐ S1
TL 1/25



CỬA SỐ S2
TL 1/25



KHUNG BẢO VỆ CỬA SỐ S2
TL 1/25

SỐ LƯỢNG: 02 BỘ

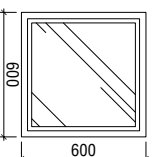
VẬT LIỆU: CỬA KHUNG NHÔM, PA NỖ KÍNH TRẮNG CƠ HÒA SẮT
BẢO VỆ DÙNG THÉP HỘP MẠ KÉM KT 12X12
PHỤ KIỆN: KHÓA, TAY NẮM, BÀN LỀ....
QUY CÁCH: CỬA SỐ 4 CÀNH MỞ QUAY
KÍCH THƯỚC: 2400X1900

SỐ LƯỢNG: 02 BỘ

VẬT LIỆU: CỬA KHUNG NHÔM, PA NỖ KÍNH TRẮNG CƠ HÒA SẮT
BẢO VỆ DÙNG THÉP HỘP MẠ KÉM KT 12X12
PHỤ KIỆN: KHÓA, TAY NẮM, BÀN LỀ....
QUY CÁCH: CỬA SỐ 2 CÀNH MỞ QUAY
KÍCH THƯỚC: 1200X1900

SỐ LƯỢNG: 01 BỘ

VẬT LIỆU: CỬA NHÔM HÉ 1000, LAMPHI NHÔM, MÀU XÀM GHI, PHỤ KIỆN: KHÓA, TAY NẮM, BÀN LỀ....
QUY CÁCH: CỬA SỐ 1 CÀNH MỞ HẤT KHUNG NGOÀI KT 600X600, KÍNH CƯỜNG LỰC TRẮNG DÀY 8MM



CỬA SỐ S3
TL 1/25

CÔNG TRÌNH:	NHÀ VĂN HÓA THÔN, LÀNG (QUY MÔ 01 TẦNG)		
TÊN BẢN VẼ	CHI TIẾT CỬA		
KÝ HIỆU MẪU:	II.2 - ĐỒNG BẰNG	SỐ HIỆU:	KT: 15