

## QUYẾT ĐỊNH

### Ban hành Quy chế quản lý kiến trúc thị trấn Phù Mỹ, huyện Phù Mỹ, tỉnh Bình Định

## ỦY BAN NHÂN DÂN TỈNH BÌNH ĐỊNH

Căn cứ Luật Tổ chức chính quyền địa phương ngày 19 tháng 6 năm 2015; Luật Sửa đổi, bổ sung một số điều của Luật Tổ chức Chính phủ và Luật Tổ chức chính quyền địa phương ngày 22 tháng 11 năm 2019;

Căn cứ Luật Ban hành văn bản quy phạm pháp luật ngày 22 tháng 6 năm 2015; Luật sửa đổi bổ sung một số điều của Luật Ban hành văn bản quy phạm pháp luật ngày 18 tháng 6 năm 2020;

Căn cứ Luật Quy hoạch đô thị ngày 17 tháng 6 năm 2009;

Căn cứ Luật Xây dựng ngày 18 tháng 6 năm 2014; Luật sửa đổi, bổ sung một số điều của Luật Xây dựng ngày 17 tháng 6 năm 2020;

Căn cứ Luật Kiến trúc ngày 13 tháng 6 năm 2019;

Căn cứ Nghị định số 85/2020/NĐ-CP ngày 17 tháng 7 năm 2020 của Chính phủ về Quy định chi tiết một số điều của Luật Kiến trúc;

Căn cứ Nghị Quyết số 20/NQ-HĐND ngày 12/6/2024 của Hội đồng nhân dân tỉnh Bình Định về việc thông qua Quy chế quản lý kiến trúc thị trấn Phù Mỹ, huyện Phù Mỹ, tỉnh Bình Định;

Theo đề nghị Giám đốc Sở Xây dựng Bình Định tại Tờ trình số 180/TTr-SXD ngày 12/7/2024.

## QUYẾT ĐỊNH:

**Điều 1.** Ban hành kèm theo Quy chế quản lý kiến trúc thị trấn Phù Mỹ, huyện Phù Mỹ, tỉnh Bình Định.

**Điều 2.** Quyết định này có hiệu lực từ ngày 01 tháng 8 năm 2024.

**Điều 3.** Chánh Văn phòng Ủy ban nhân dân tỉnh, Giám đốc Sở Xây dựng, Thủ trưởng các sở, ban, ngành liên quan, Chủ tịch Ủy ban nhân dân huyện Phù Mỹ và Thủ trưởng các cơ quan, đơn vị và cá nhân có liên quan chịu trách nhiệm thi hành Quyết định này./

**Nơi nhận:**

- Như Điều 3;
- Bộ Xây dựng;
- Cục Kiểm tra VBQPPL - Bộ Tư pháp;
- TTTU, TTHĐND, UBMTTQVN, Đoàn ĐBQH tỉnh;
- CT, các PCT UBND tỉnh;
- LĐVP UBND tỉnh;
- TT TH-CB tỉnh;
- Lưu: VT, K14.

**TM. ỦY BAN NHÂN DÂN  
KT. CHỦ TỊCH  
PHÓ CHỦ TỊCH**



**Lâm Hải Giang**

**ỦY BAN NHÂN DÂN**  
**TỈNH BÌNH ĐỊNH**

**CỘNG HÒA XÃ HỘI CHỦ NGHĨA VIỆT NAM**  
**Độc lập - Tự do - Hạnh phúc**

## **QUY CHẾ**

### **Quản lý kiến trúc thị trấn Phù Mỹ, huyện Phù Mỹ, tỉnh Bình Định**

(Kèm theo Quyết định số /2024/QĐ-UBND ngày tháng năm 2024  
của UBND tỉnh Bình Định.

## **Chương I: QUY ĐỊNH CHUNG**

### **Điều 1. Mục tiêu**

1. Là một trong những căn cứ pháp lý để lập đề án quy hoạch chi tiết, thiết kế đô thị riêng, cấp giấy phép xây dựng; quy định trách nhiệm quản lý Nhà nước về kiến trúc của các cấp chính quyền và các cơ quan, đơn vị liên quan.

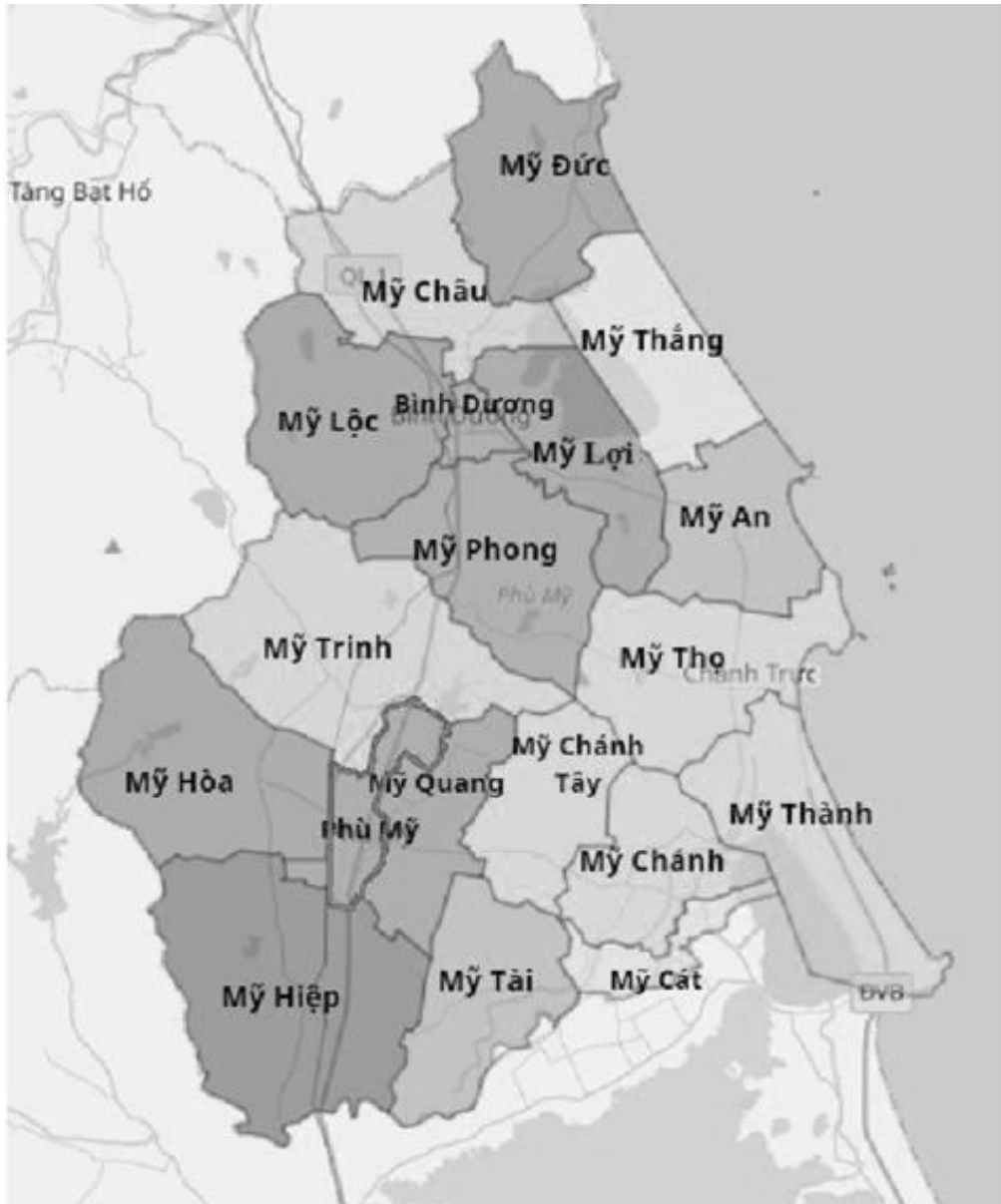
2. Quy chế quản lý kiến trúc đô thị để quản lý và thực hiện việc xây dựng mới, cải tạo, chỉnh trang đô thị theo định hướng phát triển kiến trúc, bảo vệ cảnh quan, phù hợp với bản sắc văn hóa địa phương trong kiến trúc đô thị.

3. Làm căn cứ để xây dựng kế hoạch tổ chức lập thiết kế đô thị riêng đối với khu vực có ý nghĩa quan trọng, các tuyến đường...; xác định vị trí, quy mô các công trình cần thi tuyển phương án kiến trúc để tạo điểm nhấn đô thị.

### **Điều 2. Đối tượng và phạm vi áp dụng**

1. Đối tượng áp dụng: Các tổ chức, cá nhân có liên quan đến hoạt động kiến trúc và xây dựng công trình kiến trúc trên phạm vi ranh giới thị trấn Phù Mỹ, huyện Phù Mỹ.

2. Phạm vi áp dụng: Quy chế này quy định quản lý kiến trúc trên phạm vi ranh giới thị trấn Phù Mỹ, huyện Phù Mỹ.



Hình 1: Sơ đồ phạm vi ranh giới hành chính thị trấn Phú Mỹ

### Điều 3. Giải thích từ ngữ

1. Kiến trúc là nghệ thuật và khoa học, kỹ thuật về tổ chức không gian, tạo lập môi trường sống bền vững đáp ứng nhu cầu của con người và xã hội.

2. Công trình kiến trúc là một hoặc tổ hợp công trình, hạng mục công trình được xây dựng theo ý tưởng kiến trúc hoặc thiết kế kiến trúc.

3. Công trình kiến trúc có giá trị là công trình kiến trúc tiêu biểu, có giá trị về kiến trúc, lịch sử, văn hóa, nghệ thuật được cấp có thẩm quyền phê duyệt.

4. Lô đất: Bao gồm một hoặc nhiều thửa đất liền kề có chức năng sử dụng đất giống nhau được giới hạn bởi các tuyến đường giao thông, các

đường ranh giới tự nhiên hoặc nhân tạo khác.

5. Nhà ở riêng lẻ: Nhà ở được xây dựng trên thửa đất riêng biệt thuộc quyền sử dụng hợp pháp của tổ chức, hộ gia đình, cá nhân, bao gồm nhà biệt thự, nhà ở liền kề và nhà ở độc lập.

6. Nhà chung cư: Nhà ở có từ hai tầng trở lên, có nhiều căn hộ, có lối đi, cầu thang chung, có phần sở hữu riêng, phần sở hữu chung và hệ thống công trình hạ tầng sử dụng chung cho các hộ gia đình, cá nhân, tổ chức.

7. Công trình hỗn hợp: Công trình có các chức năng sử dụng khác nhau.

8. Đất cây xanh đô thị: Bao gồm đất cây xanh sử dụng công cộng, đất cây xanh sử dụng hạn chế, đất cây xanh chuyên dụng.

9. Đất cây xanh sử dụng công cộng trong đơn vị ở: Bao gồm công viên, vườn hoa, sân chơi phục vụ cho nhu cầu và đảm bảo khả năng tiếp cận của mọi người dân trong đơn vị ở.

10. Mật độ xây dựng:

a) Mật độ xây dựng thuần: là tỷ lệ diện tích chiếm đất của các công trình kiến trúc chính trên diện tích lô đất (không bao gồm diện tích chiếm đất của các công trình ngoài trời như tiểu cảnh trang trí, bể bơi, bãi (sân) đỗ xe, sân thể thao, nhà bảo vệ, lối lên xuống, bộ phận thông gió tầng hầm có mái che và các công trình hạ tầng kỹ thuật khác).

*Chú thích:*

- *Mật độ xây dựng thuần: Được xác định cho phần nổi công trình (không bao gồm diện tích tầng hầm).*

- *Diện tích chiếm đất của công trình kiến trúc chính là diện tích tầng 1 của phần nổi công trình xây dựng.*

- *Các bộ phận công trình, chi tiết kiến trúc trang trí như: sê-nô, ô-văng, mái đua, mái đón, bậc lên xuống, bậu cửa, hành lang cầu đã tuân thủ các quy định về an toàn cháy, an toàn xây dựng cho phép không tính vào diện tích chiếm đất nếu đảm bảo không gây cản trở lưu thông của người, phương tiện và không kết hợp các công năng sử dụng khác.*

b) Mật độ xây dựng gộp của một khu vực đô thị: là tỷ lệ diện tích chiếm đất của các công trình kiến trúc chính trên diện tích toàn khu đất (diện tích toàn khu đất có thể bao gồm cả: sân, đường, các khu cây xanh, không gian mở và các khu vực không xây dựng công trình).

11. Hệ số sử dụng đất: Tỷ lệ của tổng diện tích sàn của công trình gồm cả tầng hầm (trừ các diện tích sàn phục vụ cho hệ thống kỹ thuật, phòng cháy chữa cháy, gian lánh nạn và đỗ xe của công trình) trên tổng diện tích lô đất.

12. Chỉ giới đường đỏ: Đường ranh giới được xác định trên bản đồ quy hoạch và thực địa để phân định ranh giới giữa phần đất được xây dựng công trình và phần đất được dành cho đường giao thông hoặc công trình hạ tầng kỹ thuật, không gian công cộng khác.

13. Chỉ giới xây dựng: Đường giới hạn cho phép xây dựng công trình chính trên thửa đất, bao gồm chỉ giới xây dựng công trình xây dựng trên mặt đất và chỉ giới xây dựng phần ngầm của công trình xây dựng trên mặt đất.

14. Chỉ giới xây dựng công trình ngầm: Là đường giới hạn cho phép xây dựng nhà, công trình ngầm dưới đất (không bao gồm hệ thống hạ tầng kỹ thuật ngầm).

15. Khoảng lùi: Khoảng không gian giữa chỉ giới đường đỏ và chỉ giới xây dựng (theo điểm 1.4.24 QCVN 01:2021/BXD).

*15.1. Khoảng lùi phần nổi công trình: Là khoảng không gian giữa chỉ giới đường đỏ và chỉ giới xây dựng của phần nổi công trình.*

*15.2. Khoảng lùi phần ngầm: Là khoảng cách từ chỉ giới đường đỏ hoặc ranh thửa đất đến chỉ giới xây dựng ngầm.*

16. Chiều cao công trình xây dựng: Chiều cao công trình tính từ cao độ mặt đất đặt công trình theo quy hoạch được duyệt tới điểm cao nhất của công trình (kể cả mái tum hoặc mái dốc). Đối với công trình có các cao độ mặt đất khác nhau thì chiều cao công trình tính từ cao độ mặt đất thấp nhất theo quy hoạch được duyệt.

*Chú thích: Các thiết bị kỹ thuật trên mái: cột ăng ten, cột thu sét, thiết bị sử dụng năng lượng mặt trời, bể nước kim loại, ống khói, ống thông hơi, chi tiết kiến trúc trang trí thì không tính vào chiều cao công trình.*

17. Ban công: Không gian có lan can bảo vệ, nhô ra khỏi mặt tường đứng của nhà.

18. Lô gia: Khoảng không gian có lan can bảo vệ, lùi vào so với mặt tường đứng của nhà, có ba mặt được tường, vách bao che.

#### **Điều 4. Nguyên tắc quản lý kiến trúc trong đô thị**

1. Các nguyên tắc chung:

a) Việc quản lý kiến trúc phải tuân thủ theo Luật Kiến trúc năm 2019 và phù hợp với điều kiện thực tế tại địa phương; phù hợp với đồ án điều chỉnh quy hoạch chung xây dựng tỷ lệ 1/2000 thị trấn Phù Mỹ, huyện Phù Mỹ đến năm 2035 đã được UBND tỉnh phê duyệt tại Quyết định số 1543/QĐ-UBND ngày 03/5/2024 và các quy định về môi trường và phòng chống cháy nổ, quy chuẩn tiêu chuẩn kỹ thuật, Quy chế này và các quy định khác của pháp luật có liên quan.

b) Kế thừa, phát huy các giá trị kiến trúc truyền thống, tiếp thu chọn lọc các giá trị kiến trúc đã được cộng đồng dân cư tại địa phương sử dụng. Từng bước hình thành nét kiến trúc hiện đại có tính đặc trưng riêng của đô thị.

c) Các công trình kiến trúc phải kết hợp hài hoà giữa cải tạo với xây dựng mới; từng bước đồng bộ với tổng thể kiến trúc của đô thị, phải tuân thủ thiết kế đô thị và Quy chế này.

d) Ứng dụng khoa học, công nghệ cao, công nghệ tiên tiến, công nghệ mới trong xây dựng các công trình kiến trúc phù hợp với thực tế tại địa phương, bảo đảm hiệu quả về kinh tế, kỹ thuật, mỹ thuật, sử dụng năng lượng tiết kiệm và hiệu quả.

## 2. Các nguyên tắc đối với khu vực có yêu cầu quản lý đặc thù:

a) Phạm vi ranh giới, vị trí và danh mục các khu vực có yêu cầu quản lý đặc thù:

- Khu vực ven suối Bình Trị: Được xác định theo quy hoạch chung đô thị, là tuyến thoát nước chính cần quản lý hành lang suối, công trình ven suối. Nghiêm cấm việc xây dựng công trình kiến trúc trong hành lang thoát nước làm ảnh hưởng đến dòng chảy (trừ các công trình hạ tầng kỹ thuật: kè, hệ thống thoát nước, đường công vụ phục vụ sửa chữa đê, kè...)



Hình 2: Sơ đồ vị trí khu vực cảnh quan ven suối Bình Trị

- Các trục đường chính có yêu cầu cao về quản lý kiến trúc, gồm 07 trục đường chính:

+ *Đường Quang Trung, đoạn từ cầu Tường An 1 đến giáp xã Mỹ Hiệp (Trùng QL1A)*: Là trục đường thương mại và dịch vụ theo hướng Bắc Nam của huyện Phù Mỹ.

+ *Đường 2 tháng 9 (đoạn từ đường Hai Bà Trưng đến Chi cục thuế)*: Là trục đường quan trọng về hành chính, nơi đặt trụ sở khu trung tâm hành chính chính trị huyện Phù Mỹ.

+ *Đường Võ Thị Sáu (đoạn từ đường Chu Văn An đến đường Thanh Niên)*: Là tuyến có tính chất thương mại.

+ *Đường trục Đông Tây (Tuyến đường kết nối từ đường phía Tây tỉnh (ĐT638) đến đường ven biển (ĐT639))*: Là tuyến đường trục chính theo hướng Đông Tây kết nối các xã phía Đông và phía Tây của huyện.



+ *Đường Chu Văn An*: là tuyến đường trục chính theo hướng Đông Tây kết nối các xã phía Đông và phía Tây của huyện.

+ *Đường Thanh Niên*: là tuyến đường có tính chất quan trọng về hành chính, có các trụ sở cơ quan thuộc UBND huyện

+ *Đường 3 tháng 2 (đoạn từ đường Quang Trung đến suối Bình Trị)*: là tuyến đường trục chính theo hướng Đông Tây kết nối các xã phía Đông của huyện.

TT	Tên đường	Lộ giới (m)	Chiều dài (Km)
1	Đường Quang Trung (đoạn từ cầu Tường An 1 đến nút giao đường Quang Trung và đường Đèo Nhông - Dương Liễu)	30	3,3
2	Đường 2 tháng 9 (đoạn từ đường Hai Bà Trưng đến Chi cục thuế).	20	0,33
3	Đường Võ Thị Sáu (đoạn từ đường Chu Văn An đến đường Thanh Niên).	22	0,38
4	Đường trục Đông Tây (Tuyến đường kết nối từ đường phía Tây tỉnh (ĐT638) đến đường ven biển (ĐT639).	45	0,77
5	Đường Chu Văn An: - Đoạn từ đường Đèo Nhông – Dương Liễu đến đường Quang Trung. - Đoạn từ đường Quang Trung đến Quảng trường.	18 22	1,18 0,4
6	Đường Thanh Niên	22	0,69
7	Đường 3 tháng 2 (đoạn từ đường Quang Trung đến suối Bình Trị)	52	0,17

- Các khu vực cửa ngõ đô thị gồm: 04 khu vực cửa ngõ:

+ Cửa ngõ phía Bắc trên đường Quang Trung tại khu vực giáp hồ Diêm Tiêu.

+ Cửa ngõ phía Nam tại nút giao đường Quang Trung và đường Trần Phú.

+ Cửa ngõ phía Đông tại khu vực Quảng trường huyện Phù Mỹ.

+ Cửa ngõ phía Tây tại khu vực giáp xã Mỹ Hòa.



Hình 3: Sơ đồ các tuyến đường trục chính và cửa ngõ đô thị

- Khu vực Chứng tích cầu Bình Trị - đập Cây Kê: Là loại hình di tích Lịch sử (cách mạng) được UBND tỉnh công nhận tại Quyết định số 6216/QĐ-UB ngày 25/11/1994



Hình 4: Chứng tích cầu Bình Trị - Đập Cây Kê

- Các quảng trường và công viên gồm 01 quảng trường, 02 công viên, cụ thể:

+ Quảng trường huyện Phù Mỹ (công trình hiện hữu): Có diện tích 0,75ha tại khu vực phía Tây Chứng tích cầu Bình Trị - Đập Cây Kê.

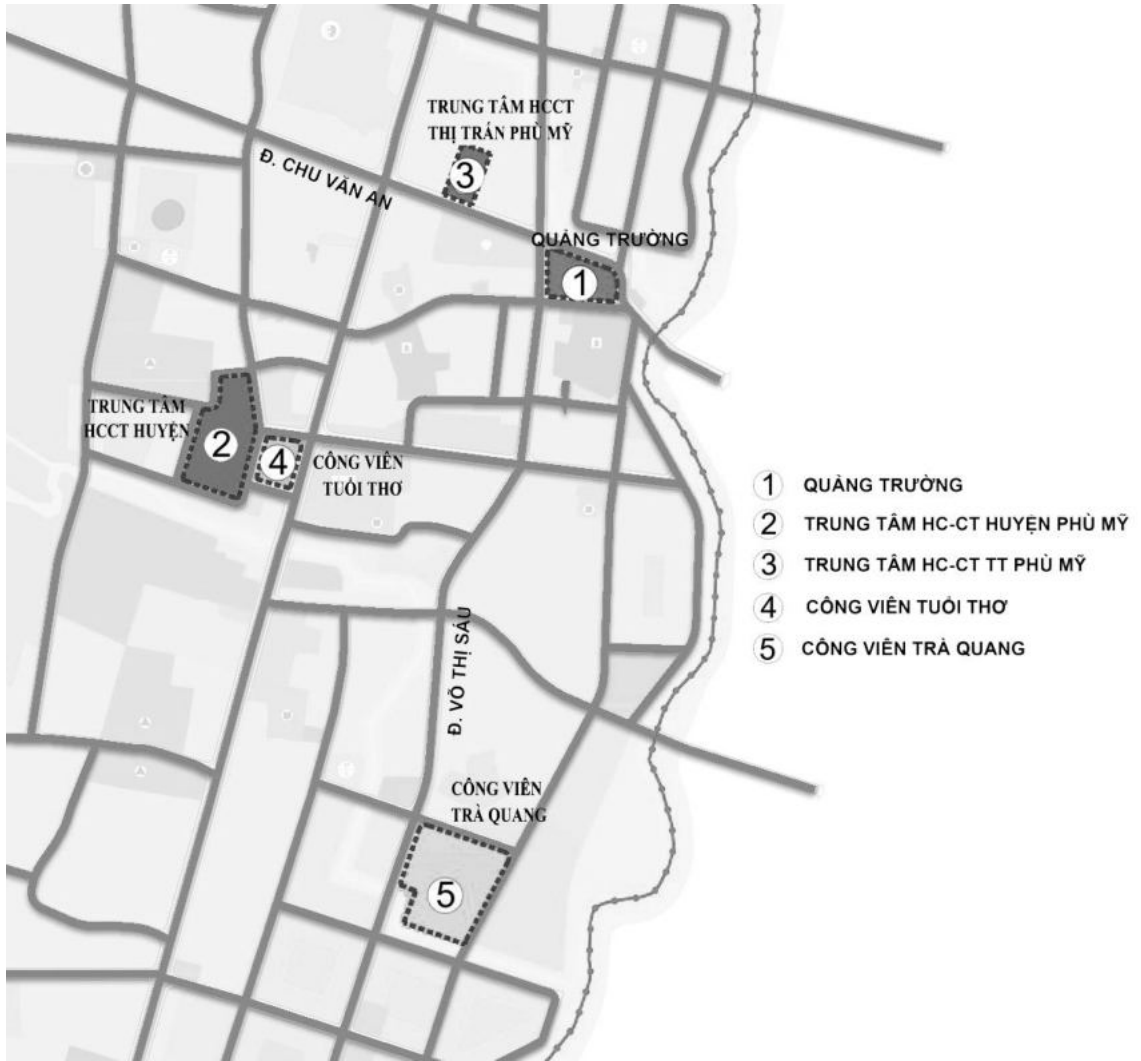
+ Công viên Tuổi thơ (công trình hiện hữu): Có diện tích 0,44ha tại khu vực trước trung tâm hành chính chính trị huyện Phù Mỹ.

+ Công viên Trà Quang (quy hoạch mới): Có diện tích 2,2ha tại khu vực phía Bắc suối Đá Bạc.

- Khu trung tâm hành chính chính trị:

+ Khu trung tâm hành chính - chính trị của huyện Phù Mỹ; nằm trên tuyến đường 2 tháng 9 (đối diện công viên Tuổi thơ).

+ Trụ sở của UBND của thị trấn Phù Mỹ nằm trên tuyến đường Chu Văn An (đối diện Quảng trường huyện).



Hình 5: Sơ đồ vị trí khu Trung tâm công cộng, Quảng trường và cây xanh



Hình 6: Không gian Trung tâm hành chính huyện và công viên tuổi thơ



Hình 7: Ảnh minh họa công viên cây xanh và quảng trường huyện hiện hữu

b) Các nguyên tắc đối với khu vực có yêu cầu quản lý đặc thù.

- Các khu vực có ý nghĩa quan trọng về cảnh quan: Không gian, kiến trúc, cảnh quan phải thống nhất, đồng bộ và phù hợp với điều kiện tự nhiên, văn hóa, kinh tế xã hội trong phạm vi ranh giới của khu vực nhằm tạo được nét độc đáo, đặc trưng riêng.

- Các trục đường chính cần tạo được sự đồng bộ, tính liên tục, xây dựng công trình điểm nhấn tại các khu vực nút giao, ưu tiên xây dựng công trình cao tầng tại các vị trí được xác định là điểm nhấn đô thị.

- Các trục đường có tính chất quan trọng về hành chính, thương mại: sử dụng các hình thức kiến trúc trang trọng (công trình hành chính), hiện đại (công trình dịch vụ) phù hợp với chức năng của trục đường.

- Công trình di tích: Quản lý theo Luật di sản văn hóa.

- Khu trung tâm công cộng: Quản lý mặt tiền kiến trúc công trình và không gian xung quanh (cây xanh, vườn hoa, tường rào cổng ngõ,...)

- Quảng trường, công viên: Hình thức thiết kế đa dạng, phù hợp với chức năng công cộng.

3. Khu vực lập thiết kế đô thị riêng:

a) Thiết kế đô thị riêng tuyến đường Quang Trung (đoạn từ cầu Tường An 1 đến nút giao đường Quang Trung và đường Trần Phú)

b) Các nguyên tắc quản lý:

- Tổ chức lập thiết kế đô thị riêng theo quy định đối với tuyến đường tại điểm a Điều này.

- Tổ chức công bố công khai để cộng đồng dân cư nắm rõ thông tin và thực hiện các thủ tục đề nghị cấp phép khi có nhu cầu.

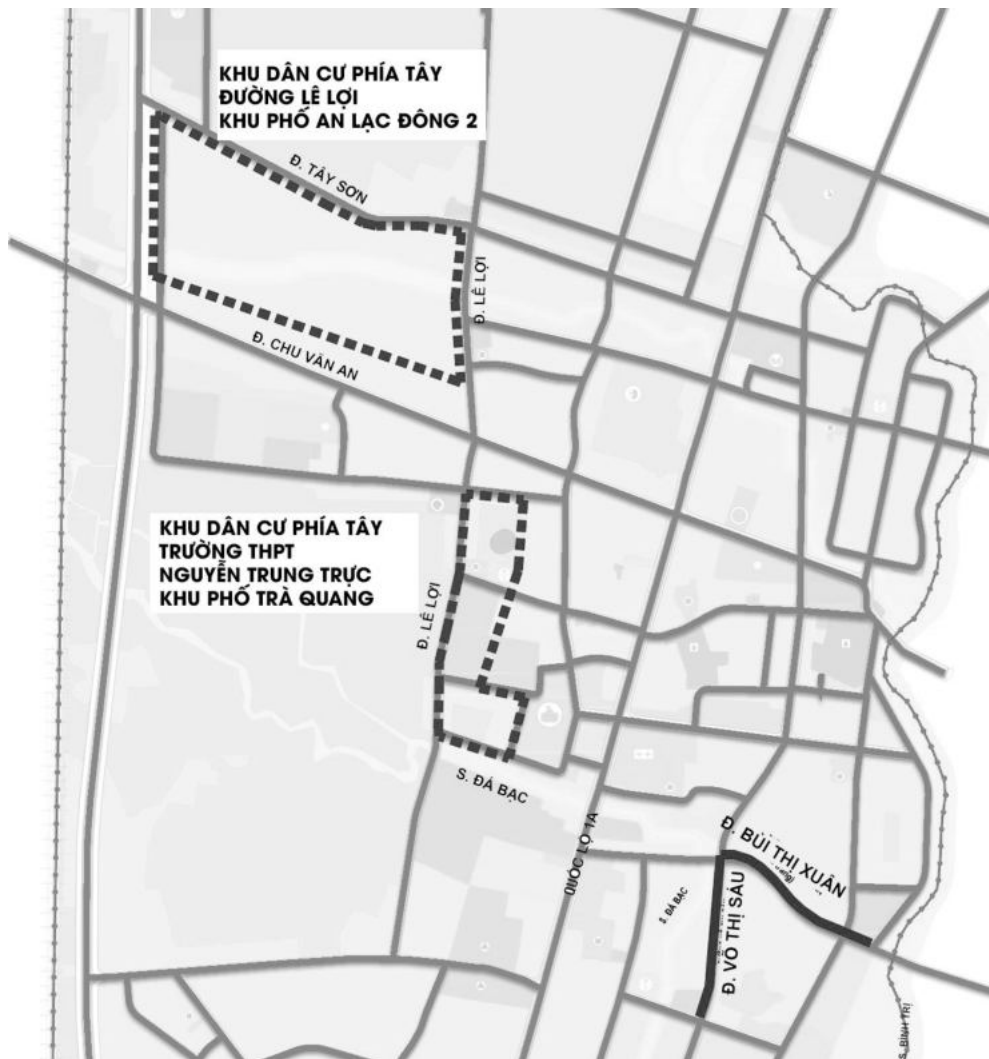
4. Khu vực các tuyến đường, khu vực ưu tiên chỉnh trang.

a) Các tuyến đường ưu tiên chỉnh trang: Đường Bùi Thị Xuân và đường Võ Thị Sáu nằm trong khu vực trung tâm hiện hữu, hiện trạng chưa có dự án đầu tư theo quy hoạch. Khi thực hiện xây dựng mới hoặc cải tạo chỉnh trang công trình kiến trúc thực hiện quản lý theo lộ giới quy hoạch, chỉ giới xây dựng trùng chỉ giới đường đỏ; cao độ nền, độ vươn ban công, chiều cao các tầng thực hiện tại khoản 2 Điều 9 Quy chế này.

b) Các khu vực ưu tiên chỉnh trang: gồm 02 khu vực:

- Khu dân cư phía Tây trường THPT Nguyễn Trung Trực, khu phố Trà Quang (diện tích 6,5ha).

- Khu dân cư phía Tây đường Lê Lợi, khu phố An Lạc Đông 2 (diện tích 18,0ha).



Hình 8: Sơ đồ vị trí tuyến phố, phạm vi khu vực chỉnh trang

Các khu vực này thuộc khu vực trung tâm hiện hữu có xen kẽ đất nông nghiệp trũng thấp và hệ thống hạ tầng kỹ thuật chưa được đầu tư xây dựng hoàn

chính, thực hiện quy hoạch chỉnh trang, xác định cao độ nền xây dựng và quản lý kiến trúc công trình.

c) Các nguyên tắc quản lý:

- Tổ chức lập quy hoạch chỉnh trang theo quy định đối với các khu vực tại Điều a, b Khoản 4 Điều này.

- Tổ chức công bố công khai để cộng đồng dân cư nắm rõ thông tin và làm cơ sở để cơ quan có thẩm quyền cấp phép xây dựng công trình theo quy định.

- Trong thời gian chưa đầu tư hệ thống hạ tầng kỹ thuật hoàn chỉnh, việc cấp giấy phép xây dựng công trình phải tuân theo lộ giới quy hoạch và cao độ nền thiết kế, được cơ quan có thẩm quyền xem xét cấp phép trong từng trường hợp cụ thể.

#### **Điều 5. Công trình phải tổ chức thi tuyển phương án kiến trúc**

1. Công trình phải tổ chức thi tuyển phương án kiến trúc: Thực hiện theo quy định tại Khoản 2, Điều 17 Luật Kiến trúc số 40/2019/QH14.

2. Các công trình khuyến khích tổ chức thi tuyển phương án kiến trúc

a) Các công trình tại khu vực cửa ngõ đô thị.

b) Các công trình có vị trí nằm ở góc giao các trục đường chính đô thị và có chiều cao  $\geq 09$  tầng.

3. Việc tổ chức thi tuyển phương án kiến trúc công trình phải tuân thủ quy định tại Mục 3, Chương II, Nghị định số 85/2020/NĐ-CP ngày 17 tháng 7 năm 2020 của Chính phủ quy định chi tiết một số điều của Luật kiến trúc.

## **Chương II**

### **QUẢN LÝ KIẾN TRÚC, KHÔNG GIAN CẢNH QUAN**

#### **Điều 6. Định hướng kiến trúc, không gian cảnh quan**

##### 1. Định hướng chung:

Kiến trúc đô thị cần thể hiện phong cách hiện đại, kết hợp với việc gìn giữ, kế thừa các công trình kiến trúc truyền thống của địa phương, sử dụng vật liệu thân thiện với môi trường phù hợp đặc điểm khí hậu và điều kiện tự nhiên của địa phương.

##### 2. Định hướng cụ thể:

###### a) Về không gian cảnh quan đô thị:

- Các vị trí điểm nhấn về cảnh quan đô thị: Khu vực không gian cửa ngõ cần được thiết kế để tạo ấn tượng, dễ nhận diện tiếp cận cửa ngõ đô thị.

+ Cửa ngõ phía Bắc trên đường Quang Trung tại khu vực giáp hồ Diêm Tiêu: Xây dựng công chào gắn với tên đơn vị hành chính thị trấn Phù Mỹ.

+ Cửa ngõ phía Nam tại nút giao đường Quang Trung và đường Trần Phú: Xây dựng công trình kiến trúc biểu tượng kết hợp cây xanh cảnh quan.

+ Cửa ngõ phía Đông tại khu vực Quảng trường huyện Phù Mỹ: Xây dựng biểu tượng nhỏ để nhận diện ranh giới thị trấn ở phía Đông.

+ Cửa ngõ phía Tây tại khu vực giáp xã Mỹ Hòa: Xây dựng công chào hoặc công trình kiến trúc tạo điểm nhấn.

- Hệ thống công viên, cây xanh, mặt nước:

+ Khu vực không gian cảnh quan ven suối Bình Trị: Sử dụng cho mục đích cộng đồng; tổ chức dải cây xanh, hoa viên kết hợp đường dạo bộ, ghề đá, hệ thống đèn chiếu sáng,... tạo không gian sinh hoạt chung của cộng đồng dân cư. Không san lấp, thu hẹp dòng chảy của suối.

- Quy định đối với các công viên:

+ Công viên xây dựng mới: Trồng cây xanh tán lớn, hoa cây cảnh đặc trưng của địa phương kết hợp đường dạo bộ, công trình biểu tượng, ghề đá, hệ thống đèn chiếu sáng kết hợp trang trí, xây dựng lối lên xuống cho người khuyết tật,...;

+ Công viên hiện hữu: Thực hiện công tác duy tu cải tạo hàng năm, bảo vệ không gian cây xanh, mặt nước.



- Quảng trường: Quản lý, thực hiện cải tạo, chỉnh trang nâng cao giá trị kiến trúc cảnh quan của không gian quảng trường.

b) Về kiến trúc:

- Trên các tuyến đường chính, liên khu vực, đường chính khu vực:

+ Sử dụng hình thức kiến trúc công trình phù hợp công năng sử dụng, hài hòa với không gian xung quanh.

+ Hình thức kiến trúc cần thể hiện sự hiện đại, năng động, khuyến khích mật độ xây dựng thấp tạo không gian đệm trước khi tiếp cận vỉa hè, đường giao thông.

+ Công trình xây dựng tại giao lộ phải bố trí khoảng lùi để đảm bảo tầm nhìn, an toàn, thuận lợi cho người tham gia giao thông.

+ Không gian kiến trúc cần có sự thống nhất, đồng bộ về màu sắc, chiều cao các tầng, cao độ nền, độ vron và chiều cao ban công... để tạo sự hài hòa, thống nhất toàn tuyến.

+ Kiến trúc trên các trục đường chính: Đường Quang Trung, Võ Thị Sáu, Chu Văn An và Thanh Niên ưu tiên xây dựng các công trình kiến trúc hiện đại.

- Định hướng chung kiến trúc khu vực đô thị hiện hữu: từng bước cải tạo chỉnh trang các tuyến phố hiện hữu để có được sự đồng bộ về kiến trúc, cảnh quan đô thị cho từng khu vực. Tạo thêm các không gian mở, các không gian công cộng, tiện ích công cộng, dịch vụ đô thị.

- Định hướng chung kiến trúc khu vực đô thị mới: Xây dựng các khu vực đô thị mới có quy mô lớn, hiện đại, đồng bộ về hạ tầng xã hội và hạ tầng kỹ thuật đô thị. Các công trình kiến trúc mới, hiện đại và thân thiện môi trường; cảnh quan hài hòa với điều kiện tự nhiên từng khu vực, tạo lập được môi trường sống tốt và đặc trưng riêng của từng khu đô thị mới. Kiến tạo các không gian công cộng đô thị có giá trị về mặt cảnh quan.

## **Điều 7. Yêu cầu về bản sắc văn hóa dân tộc trong kiến trúc**

1. Các công trình kiến trúc thể hiện bố cục hài hòa với không gian chung của đô thị và từng tuyến đường. Hình thức kiến trúc công trình theo phong cách kiến trúc hiện đại, khuyến khích xây dựng với mật độ xây dựng thấp, tạo không gian xanh trong khuôn viên công trình, phù hợp với đặc điểm khí hậu và kiến trúc công trình lân cận xung quanh.

2. Công trình kiến trúc có kế thừa những kinh nghiệm được công nhận trong nhân dân và cộng đồng, thể hiện ở các mặt:

a) Hướng xây dựng công trình, tổ chức không gian và sử dụng vật liệu bao che chống chịu được khí hậu của miền Trung nắng gắt- mưa dầm, sử dụng linh hoạt các bộ phận công trình (mái đua, mái che, mái dốc chống nóng, khoảng lùi, sân trồng cây xanh, thảm cỏ ...) để thích ứng với khí hậu cực đoan.

b) Khuyến khích sử dụng vật liệu đẹp, bền vững và thân thiện với môi trường (vật liệu không nung...), vật liệu chịu được các điều kiện khí hậu mưa nắng nhiều.

c) Tăng tỷ lệ không gian mở kết hợp mảng xanh trong đô thị (công viên, vườn hoa) cũng như từng công trình (sân trong)...

### **Điều 8. Quy định đối với khu vực có yêu cầu quản lý đặc thù**

1. Khu chứng tích cầu Bình Trị - đập Cây Kê:

Quản lý công trình di tích, phạm vi ranh giới theo hồ sơ di tích đã được công nhận tại Quyết định số 6216/QĐ-UB ngày 25/11/1994. Việc quản lý thực hiện theo Luật di sản văn hóa và các quy định khác liên quan.

2. Đối với khu vực cảnh quan ven suối:

a) Tổ chức dải cây xanh  $\geq 5m$  đối với khu vực hiện hữu, cải tạo chỉnh trang; dải cây xanh từ 10m trở lên đối với các khu vực phát triển mới để tổ chức các không gian công cộng phục vụ cộng đồng. Riêng một số khu vực suối giáp đường giao thông hoặc khu dân cư có mật độ dày đặc không có điều kiện giải phóng mặt bằng thì tùy thuộc vào từng trường hợp cụ thể mà bố trí dải cây xanh cho phù hợp. Mật độ xây dựng gộp tối đa 5% (bao gồm vật kiến trúc và đường dạo bộ).

b) Không san lấp, thu hẹp dòng chảy của suối; hạn chế tối đa việc thu nhỏ diện tích mặt thoáng của suối tự nhiên.

3. Các quảng trường và các khu công viên: Mật độ xây dựng gộp tối đa 5%.

### **Điều 9. Quy định đối với kiến trúc các loại hình công trình**

1. Công trình công cộng (gồm: Công trình giáo dục, đào tạo, nghiên cứu; Công trình y tế; Công trình thể thao; Công trình văn hóa; Công trình tôn giáo, tín ngưỡng; Công trình thương mại; Công trình dịch vụ; Công trình trụ

sở, văn phòng làm việc; Công trình đa năng hoặc hỗn hợp; Trụ sở cơ quan nhà nước).

a) Quy định các chỉ tiêu về kiến trúc:

- Khu vực quy hoạch mới: Mật độ xây dựng thuần tối đa của lô đất xây dựng các công trình dịch vụ, công cộng như giáo dục, y tế, văn hóa, thể dục thể thao, chợ: 40%.

- Các công trình công cộng thuộc khu vực có quy hoạch chi tiết đã được phê duyệt phải tuân theo các chỉ tiêu quy hoạch kiến trúc và quy định quản lý theo đồ án quy hoạch đã được phê duyệt trên cơ sở các quy chuẩn, tiêu chuẩn liên quan.

- Khu đô thị hiện hữu: Mật độ xây dựng thuần tối đa của các công trình dịch vụ, công cộng không vượt quá 60%.

- Tầng cao công trình đối với khu đô thị hiện hữu: Tầng cao công trình phụ thuộc vào diện tích lô đất, kích thước lô đất và nhu cầu làm việc của cấp đô thị, đơn vị hành chính tại thời điểm xây dựng mà các cơ quan quản lý về quy hoạch, kiến trúc có thẩm quyền quyết định tầng cao công trình.

- Khoảng lùi xây dựng: Quy định khoảng lùi tối thiểu (m) của các công trình theo bề rộng đường (giới hạn bởi các chỉ giới đường đỏ) và chiều cao xây dựng công trình tuân thủ quy định theo Quy chuẩn kỹ thuật Quốc gia về Quy hoạch xây dựng:

Bề rộng đường tiếp giáp với lô đất xây dựng công trình (m)	Chiều cao xây dựng công trình (m)			
	< 19	19 ÷ < 22	22 ÷ < 28	≥ 28
<19	0	3	4	6
19 ÷ < 22	0	0	3	6
≥ 22	0	0	0	6

- Bố trí chỗ đỗ xe tuân thủ quy định theo Quy chuẩn kỹ thuật Quốc gia về Quy hoạch xây dựng:

Loại nhà	Nhu cầu tối thiểu về chỗ đỗ ô-tô con
Khách sạn từ 3 sao trở lên	4 phòng/1 chỗ
Văn phòng cao cấp, trụ sở cơ quan đối ngoại, trung tâm hội nghị, triển lãm, trung bày, trung tâm thương mại	100 m <sup>2</sup> sàn sử dụng/1 chỗ

Chung cư	Theo QCVN 04:2021/BXD
Chú thích: Khách sạn dưới 3 sao, công trình dịch vụ, văn phòng, trụ sở cơ quan thông thường phải có số chỗ đỗ xe $\geq 50\%$ quy định trong bảng trên.	

b) Hình thức kiến trúc: Kiến trúc hiện đại, phù hợp với chức năng công trình, đặc điểm khí hậu địa phương và hài hòa với cảnh quan khu vực xung quanh.

c) Vật liệu và các chi tiết kiến trúc:

- Chú trọng hướng đến sử dụng vật liệu gạch không nung, vật liệu địa phương, vật liệu thân thiện với môi trường.

- Phải có biện pháp che chắn hoặc thiết kế bảo đảm mỹ quan đối với các thiết bị lắp đặt kèm theo như: máy điều hòa, bồn nước.

- Trên mặt đứng không sử dụng vật liệu kính có lớp phản quang.

d) Màu sắc mặt đứng công trình: Sử dụng màu sắc trang nhã, các tông màu nhẹ làm chủ đạo; không sử dụng các màu đen, cam, đỏ và các gam màu nóng, màu có độ tương phản cao bên ngoài công trình.

đ) Quy định về cảnh quan ngoài công trình: Khuyến khích các công trình kiến trúc tổ chức sân vườn xung quanh. Việc xây dựng sân vườn phải đảm bảo đồng bộ và hài hòa các yêu cầu về chức năng sử dụng, cải thiện khí hậu và tạo cảnh đẹp cho công trình, tạo cảnh quan chung cho đô thị.

e) Cổng ra vào, hàng rào của các công trình dịch vụ - công cộng

- Phải đảm bảo giao thông đường phố tại khu vực cổng ra vào công trình được an toàn, thông suốt.

- Cổng và phần hàng rào giáp hai bên cổng lùi sâu khỏi ranh giới lô đất, tạo thành chỗ tập kết có chiều sâu tối thiểu 4m, chiều ngang tối thiểu bằng 4 lần chiều rộng của cổng.

2. Công trình nhà ở:

a) Công trình nhà ở riêng lẻ trong các khu đô thị hiện hữu:

- Mật độ xây dựng thuần:

+ Khi xây dựng mới tuân thủ theo Quy chuẩn kỹ thuật Quốc gia về quy hoạch xây dựng.

+ Đối với việc sửa chữa, cải tạo: Đối với các trường hợp nhà ở có mật độ xây dựng thuần hiện trạng lớn hơn mật độ xây dựng thuần quy định tại Quy chuẩn kỹ thuật Quốc gia về quy hoạch xây dựng, đồng thời công trình hiện trạng không vi phạm về chỉ giới xây dựng, khi sửa chữa, cải tạo được

phép cải tạo sửa chữa theo mật độ xây dựng hiện trạng; trường hợp nhà ở có mật độ xây dựng thuần nhỏ hơn quy định tại Quy chuẩn kỹ thuật Quốc gia về quy hoạch xây dựng thì được phép cải tạo, sửa chữa với mật độ xây dựng thuần tối đa bằng mật độ xây dựng của Quy chuẩn kỹ thuật Quốc gia về quy hoạch xây dựng đồng thời tuân thủ các quy định về chỉ giới xây dựng theo quy định.

+ Các công trình kiến trúc hiện hữu và nhà ở riêng lẻ khi tiến hành cải tạo, sửa chữa có thay đổi về kiến trúc mặt ngoài công trình thì phải tuân thủ theo Quy chế này. Các công trình kiến trúc hiện hữu không phù hợp với Quy chế này thì khuyến khích cải tạo chỉnh trang lại cho phù hợp với Quy chế này.

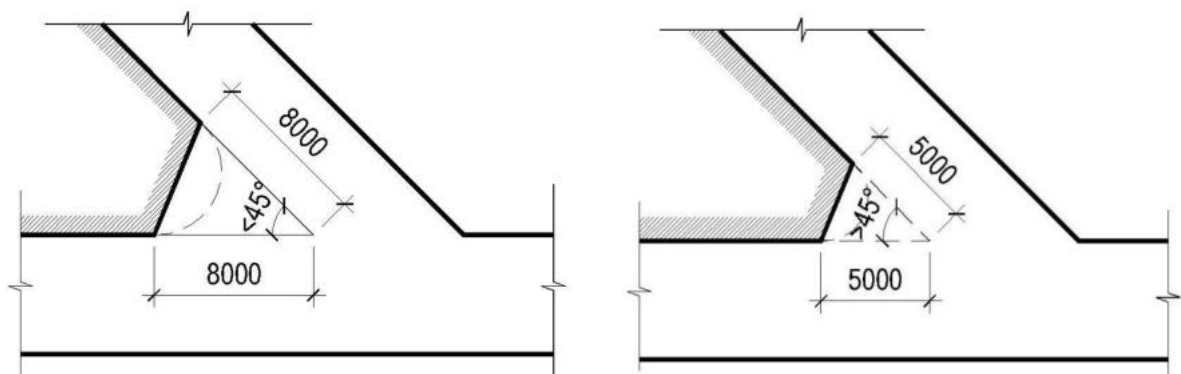
- Về chỉ giới xây dựng: Chỉ giới xây dựng trùng với chỉ giới đường đỏ, hoặc xây dựng có khoảng lùi. Dọc chỉ giới đường đỏ được phép xây dựng tường rào công nghệ đảm bảo quy định tại khoản 2 Điều 11 Quy chế này.

- Hệ số sử dụng đất không vượt quá 07 lần.

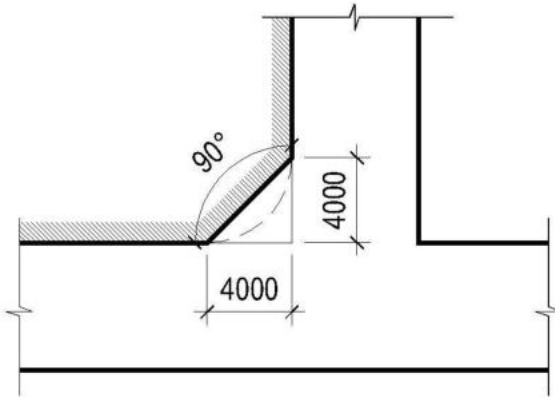
- Yêu cầu về tầm nhìn:

- Yêu cầu về tầm nhìn: Các công trình tại các góc đường khu đô thị hiện hữu phải được cắt vát tối thiểu 50% theo quy định đối với khu đô thị mới, được theo quy định như sau:

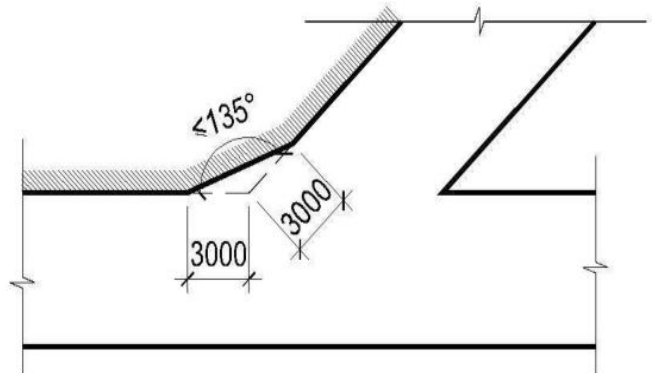
Góc cắt giao nhau với lộ giới	Kích thước vạt góc khu đô thị mới (m)
– Nhỏ hơn $45^{\circ}$	8,0 x 8,0
– Lớn hơn hoặc bằng $45^{\circ}$	5,0 x 5,0
– $90^{\circ}$	4,0 x 4,0
– Nhỏ hơn hoặc bằng $135^{\circ}$	3,0 x 3,0
– Lớn hơn $135^{\circ}$	2,0 x 2,0



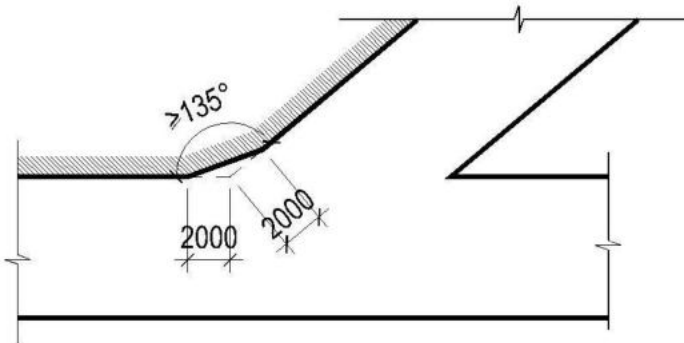
a) Kích thước vạt góc tại góc cắt giao nhau với lộ giới nhỏ hơn  $45^{\circ}$



b) Kích thước vạt góc tại góc cắt giao nhau với lộ giới lớn hơn hoặc bằng  $45^{\circ}$



c) Kích thước vạt góc tại góc cắt giao nhau với lộ giới bằng  $90^{\circ}$



d) Kích thước vạt góc tại góc cắt giao nhau với lộ giới nhỏ hơn hoặc bằng  $135^{\circ}$

e) Kích thước vạt góc tại góc cắt giao nhau với lộ giới lớn hơn  $135^{\circ}$

Hình 9: Quy định về kích thước vạt góc

- Tầng cao công trình:

+ Chiều cao tầng 1: 4,1m; từ tầng 2 trở lên từ 3,6m đến 3,8m/tầng và phù hợp với chiều cao tầng công trình liền kề. Trường hợp có tầng lửng thì cao độ sàn tầng 2 là 5,8m so với cao độ nền xây dựng và phù hợp với công trình liền kề.

- Quy định về diện tích tối thiểu để xây dựng nhà liền kề trong trường hợp thực hiện chỉnh trang đô thị:

+ Trường hợp sau khi giải phóng mặt bằng hay nâng cấp cải tạo công trình, diện tích đất xây dựng của lô đất còn lại tối thiểu  $40m^2$  có chiều rộng và chiều sâu lô đất không nhỏ hơn 3,0m thì được phép xây dựng; quy định về tầng cao xây dựng của ngôi nhà đó được áp dụng theo tầng cao trung bình của toàn tuyến đường và đồng bộ với chiều cao tầng của các nhà liền kề.

+ Trường hợp lô đất không đảm bảo về diện tích, chiều sâu, bề rộng tối

thiểu nêu trên thì ưu tiên việc tổ chức giải phóng mặt bằng thu hồi đất để chỉnh trang đô thị, bố trí tái định cư theo quy định.

- Phải có biện pháp che chắn hoặc thiết kế bảo đảm mỹ quan đối với các thiết bị lắp đặt kèm theo như: máy điều hòa, bồn nước, không phơi quần áo trước nhà hoặc trên tường rào công ngõ.

- Cao độ nền xây dựng: Đối với các tuyến đường đã được đầu tư hệ thống hạ tầng kỹ thuật hoàn chỉnh thì cao độ nền xây dựng là +0.2m so với cao độ vỉa hè tại chỉ giới xây dựng. Đối với các tuyến đường có cao độ nền ổn định nhưng chưa được đầu tư hệ thống hạ tầng kỹ thuật hoàn chỉnh (chưa có vỉa hè) thì cao độ nền xây dựng công trình là +0.4m so với cao độ tại mặt đường trước lô đất xây dựng.

- Khoảng lùi xây dựng: Khuyến khích xây dựng có khoảng lùi đối với các lô đất xây dựng nhà ở riêng lẻ tiếp giáp với đường <4m thì khoảng lùi xây dựng là 2m. Đối với các lô đất có mặt tiếp giáp đường từ 4m đến <7m thì khoảng lùi xây dựng là 1,5m.

- Độ vưon ra của ban công:

Chiều rộng lộ giới (m)	Độ vưon ban công thống nhất cho cùng một tuyến đường (m)
Dưới 7m	0
7÷12	0,9
>12÷15	1,2
>15	1,4

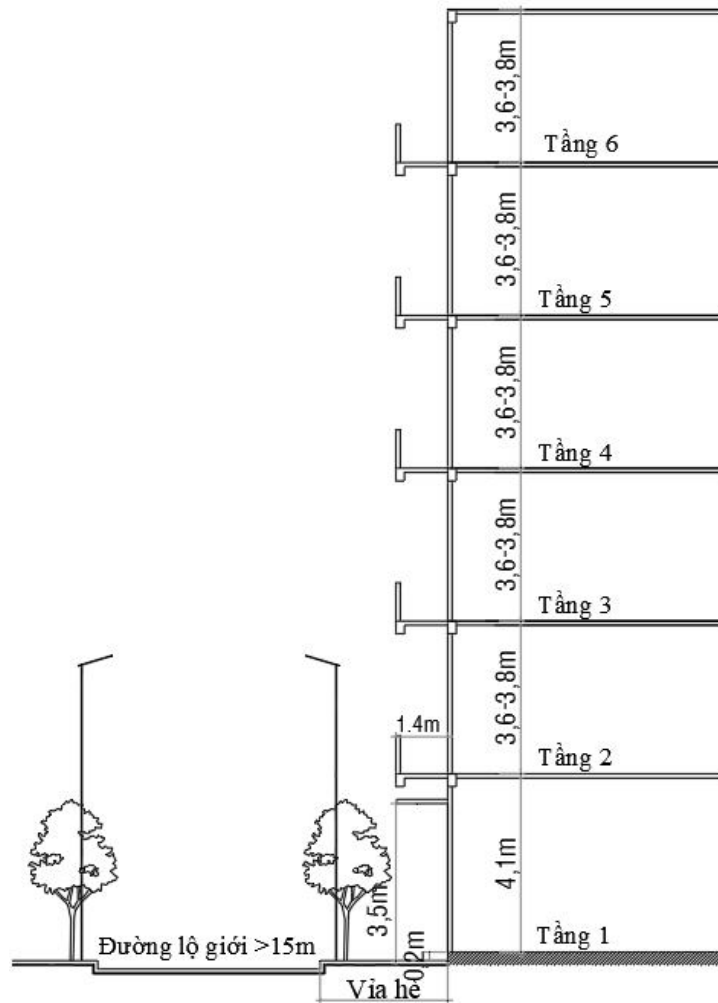
+ Đối với đường có lộ giới <7m, nếu nhà ở có nhu cầu xây dựng vưon ban công thì công trình phải xây dựng có khoảng lùi và ban công được vưon ra nhưng không vượt quá chỉ giới đường đỏ.

+ Ban công, các bộ phận cố định của nhà: Trong khoảng không từ độ cao 3,5m (so với mặt vỉa hè) trở lên, các bộ phận cố định của nhà (ô-văng, sê-nô, ban công, mái đua... nhưng không áp dụng đối với mái đón, mái hè) được vượt quá chỉ giới đường đỏ theo những điều kiện sau:

+ Độ vưon ra (đo từ chỉ giới đường đỏ tới mép ngoài cùng của phần nhô ra), phải đảm bảo các quy định về an toàn lưới điện và tuân thủ quy định về quản lý xây dựng áp dụng cụ thể cho khu vực;

+ Vị trí độ cao và độ vưon ra cụ thể của ban công phải thống nhất hoặc tạo được nhịp điệu trong hình thức công trình kiến trúc, tạo được không gian

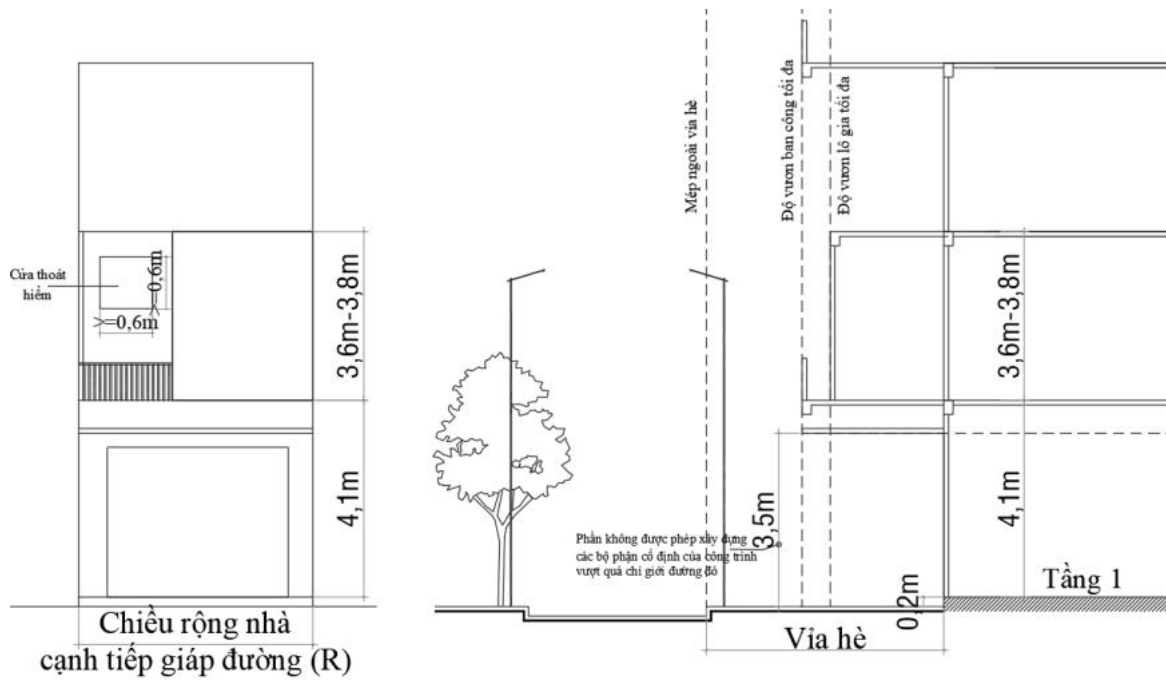
kiến trúc cảnh quan trong từng cụm nhà cũng như trong tổng thể toàn khu vực.



Hình 10: Mặt cắt điển hình chiều cao công trình, độ vươn ban công

+ Lối và đường thoát nạn: Từ tầng 2 trở lên phải có ít nhất 1 cửa đi hoặc cửa sổ có kích thước tối thiểu 60cmx60cm để thoát hiểm khi cần thiết. Trong trường hợp có song bảo vệ thì song bảo vệ không được làm cố định, phải mở ra được bằng bản lề hay ổ khóa.





Hình 11: Mặt cắt điển hình cao độ nền xây dựng và cửa thoát hiểm.

- Bảng hiệu, bảng quảng cáo gắn trên công trình nhà ở, thương mại dịch vụ:

+ Các loại hình thức quảng cáo, kích thước biển hiệu, bảng quảng cáo tuân thủ theo Luật Quảng cáo.

+ Không được quảng cáo trên tường rào công trình công cộng; công trình tôn giáo, tín ngưỡng; công trình kiến trúc bảo tồn; tượng đài, trên vỉa hè và trụ đèn, trụ điện.

+ Bảng hiệu, bảng quảng cáo không được che cửa đi, cửa sổ, phần trống của ban công, lô gia, lối đi và đường thoát nạn, lối phòng cháy, chữa cháy.

+ Khuyến khích các công trình dịch vụ thương mại sử dụng hộp đèn để tạo hình ảnh chiếu sáng vào ban đêm.

b) Công trình nhà ở riêng lẻ trong các khu vực đô thị mới, các khu vực quy hoạch chưa triển khai:

- Đối với các khu vực đã có quy hoạch chi tiết tỷ lệ 1/500 đã được phê duyệt: Việc quản lý kiến trúc được thực hiện theo đồ án quy hoạch đã được cấp có thẩm quyền phê duyệt.

- Đối với nhà ở liên kế có sân vườn thì kích thước tối thiểu (tính từ mặt nhà đến chỉ giới đường đỏ) của sân trước là 2,4m và thống nhất theo quy hoạch chi tiết được duyệt. Trường hợp có thêm sân sau thì kích thước tối thiểu của sân sau là 2,0m.

- Đối với nhà ở Biệt thự: Có hàng rào và lối ra vào riêng biệt, có số tầng chính không quá 3 tầng (không kể tầng mái che cầu thang, tầng mái và tầng hầm), có ít nhất 3 mặt nhà trông ra sân hoặc vườn, mặt tiền chính lùi tối thiểu 3,0m so với chỉ giới đường đỏ, các mặt bên lùi tối thiểu 2,0m so với ranh giới lô đất.



Hình 12: Hình ảnh minh họa Nhà ở Biệt thự.

c) Công trình hỗn hợp thương mại – nhà ở, đa chức năng:

- Công trình thương mại dịch vụ: Hệ số sử dụng đất không vượt quá 13 lần (trừ các lô đất xây dựng các công trình có yêu cầu đặc biệt về kiến trúc cảnh quan, điểm nhân đô thị đã được xác định trong quy hoạch cao hơn).

- Quy định về quy mô xây dựng: Tầng cao, mật độ xây dựng thuận, khoảng lùi phải bảo đảm phù hợp quy hoạch phân khu, quy hoạch chi tiết được duyệt và các quy định pháp lý hiện hành.

- Những công trình, dự án cao tầng có độ cao từ 45 mét trở lên so với mặt đất tự nhiên thì phải được chấp thuận về quản lý độ cao công trình của Bộ Quốc phòng theo đúng quy định pháp luật hiện hành.

- Quy định về kiến trúc, cảnh quan:

+ Hình thức kiến trúc: Kiến trúc nhà chung cư cần được thiết kế hài hòa với không gian đường phố; mặt đứng các hướng phải được nghiên cứu đồng bộ. Hình thức kiến trúc chung cư cần đa dạng, khuyến khích thiết kế theo phong cách kiến trúc hiện đại, phù hợp với đặc điểm khí hậu, tập quán sinh hoạt và nếp sống văn minh đô thị.

+ Các công trình không được phép thiết kế, lắp đặt ống, mương xả nước mưa, nước rửa sân ra vỉa hè và các tuyến đường công cộng.

+ Tầng hầm: Ram dốc của lối vào tầng hầm lùi so với chỉ giới đường đỏ tối thiểu 3m để đảm bảo an toàn giao thông khi ra vào.

+ Cây xanh cảnh quan: Khuyến khích tổ chức thảm cỏ, vườn hoa, hồ nước, tiểu cảnh, cây xanh sân vườn, cây xanh theo tường rào; Khuyến khích bố trí các tiện ích đô thị nhỏ trong khuôn viên chung cư như ghế đá, bảng thông tin, vòi nước rửa tay tại sân vườn công cộng.

### 3. Công trình công nghiệp:

a) Đối với khu, cụm công nghiệp: Quản lý theo đồ án quy hoạch chi tiết tỷ lệ 1/500 đã được cơ quan có thẩm quyền phê duyệt.

b) Khuyến khích thiết kế kiến trúc công nghiệp hiện đại, thông thoáng tự nhiên và vật liệu thân thiện với môi trường.

c) Các công trình công nghiệp phải trồng và duy trì cây xanh tán lớn xung quanh ranh đất nhằm tạo bóng mát, cải thiện vi khí hậu cho môi trường sản xuất công nghiệp.

### 4. Công trình tôn giáo, tín ngưỡng:

a) Việc cải tạo, nâng cấp, xây dựng mới công trình tín ngưỡng, công trình tôn giáo được thực hiện theo quy định của pháp luật về xây dựng.

b) Việc cải tạo, nâng cấp, xây dựng mới công trình phụ trợ thuộc cơ sở tín ngưỡng, cơ sở tôn giáo thực hiện như quy định của pháp luật về xây dựng đối với các công trình, nhà ở riêng biệt xây dựng trong đô thị.

### 5. Công trình tượng đài, công trình kỷ niệm, trang trí đô thị:

a) Công trình tượng đài, công trình kỷ niệm: Trùng tu, tôn tạo và quản lý công trình hiện hữu. Nghiêm cấm các hình thức quảng cáo và các hoạt động gây ảnh hưởng tiêu cực về mặt cảnh quan, môi trường xung quanh khu vực này.

b) Công trình kỷ niệm, trang trí đô thị (nếu có): Vị trí xây dựng mới công trình phải phù hợp với không gian kiến trúc cảnh quan xung quanh. Đảm bảo yếu tố thẩm mỹ, lôi cuốn, thu hút được người xem và phù hợp với văn hóa, lịch sử địa phương.

## **Điều 10. Quy định đối với kiến trúc công trình hạ tầng kỹ thuật đô thị**

### 1. Vía hè (hè phố); vật trang trí (đèn, ghế, rào hè...):

a) Trong mọi trường hợp không được tùy tiện lấn chiếm vỉa hè; không xây dựng làm thay đổi cao độ quy định của từng vỉa hè. Khi có nhu cầu cần

sửa chữa, xây dựng các công trình ngầm hoặc lắp đặt các thiết bị trên vỉa hè phải có giấy phép của các cấp có thẩm quyền.

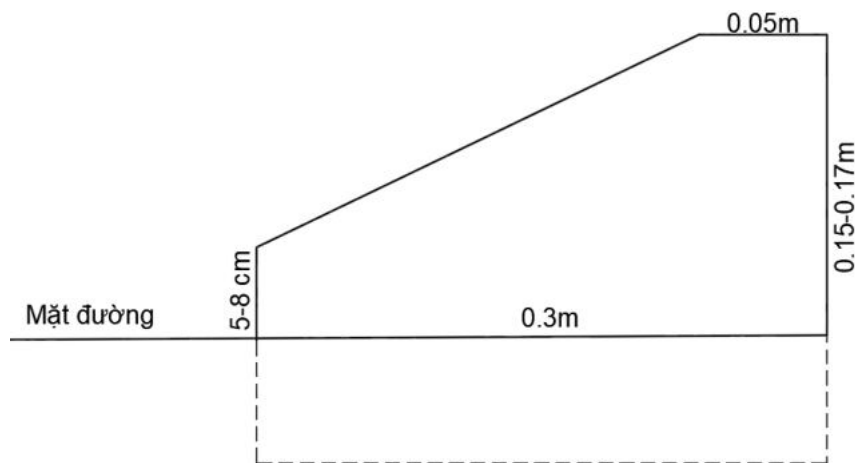
b) Vỉa hè quy hoạch xây dựng trong khu vực quy hoạch xây dựng mới có chiều rộng tối thiểu là 3,5m. Riêng đường cấp đô thị, đường phố tiếp xúc với lõi vào trung tâm thương mại, chợ, trung tâm văn hóa..., chiều rộng vỉa hè tối thiểu 7,5m.

- Cao độ vỉa hè +0,2m so với mặt đường và thống nhất cho cả tuyến đường.

- Độ dốc ngang vỉa hè từ 1,5-2%.

- Bó vỉa tại các lối rẽ vào khu nhà ở có chiều cao bó vỉa từ 5-8 cm và dùng bó vỉa dạng vát thống nhất cho cả tuyến đường.

- Vật liệu sử dụng lát vỉa hè cần sử dụng đồng bộ tại các tuyến đường, đồng bộ, đảm bảo mỹ quan đô thị và phù hợp với nhu cầu sử dụng của người dân.



Hình 13: Mặt cắt điển hình hình bó vỉa có góc vát.

c) Vỉa hè cần gắn kết mật thiết với chức năng của trục đường, tổ chức giao thông công cộng như trạm xe buýt, lối băng qua đường, các quảng trường, công viên; công trình công cộng. Khu vực quy hoạch xây dựng mới, hệ thống hạ tầng kỹ thuật phải được hạ ngầm trong hào, rãnh, hộp kỹ thuật đảm bảo mỹ quan đô thị.

d) Bề mặt vỉa hè cần bằng phẳng, liên tục, bảo đảm an toàn cho người đi bộ, tránh việc tạo cao độ khác nhau trên vỉa hè. Các bó vỉa phải có lối lên xuống và chỉ dẫn riêng dành cho người khuyết tật. Quy định bề rộng về lối đi, các chỉ dẫn tuân thủ theo quy định hiện hành.

e) Tại khu vực Quảng trường, không gian công cộng, vỉa hè nơi công cộng khuyến khích bố trí thảm cỏ dọc theo phân lát gạch, đá để tăng mỹ quan và tăng diện tích thấm nước.

f) Cấm tự ý xây dựng, lắp đặt quầy bán hàng (ki-ốt) để kinh doanh thương mại dịch vụ, ghé, rào hè trên vỉa hè. Đối với những khu vực có thiết kế đô thị riêng, việc xây dựng, lắp đặt phải tuân thủ theo đồ án thiết kế được phê duyệt và phải được cơ quan có thẩm quyền cấp giấy phép theo quy định.

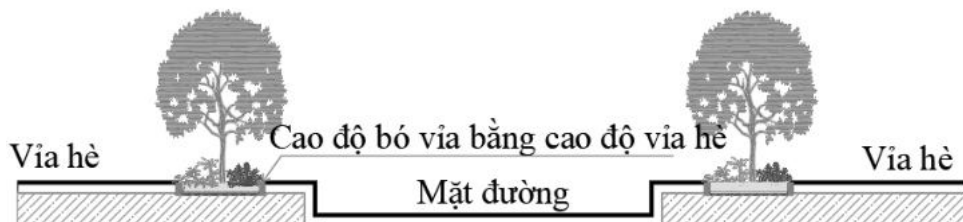
## 2. Hệ thống cây xanh đường phố:

a) Trồng mới cây xanh trên đường phố: Xác định danh mục cây trồng cho mỗi tuyến đường. Mỗi tuyến đường chỉ nên trồng 01 loại cây xanh bóng mát tạo thành chuỗi, hệ thống cây xanh liên tục, hoàn chỉnh. Các loại cây cũ được giữ nguyên, nếu không phù hợp sẽ từng bước trồng thay thế. Loại cây trồng phải có đặc tính: Thân, cành chắc khỏe, rễ ăn sâu và không làm phá hỏng các công trình liên kế, ít rụng lá vào mùa đông, phù hợp với khí hậu, thổ nhưỡng, có hoa và màu sắc đẹp.

b) Vị trí trồng cây nằm ở khoảng ranh giới giữa 2 nhà mặt phố liền kề.

c) Xung quanh ô đất trồng cây trên đường phố hoặc khu vực công cộng (có hè đường) phải được xây bó vỉa có cao độ cùng với cao độ của hè phố nhằm giữ đất tránh làm bắn hè phố hoặc các hình thức thiết kế khác để bảo vệ cây và tạo hình thức trang trí.

d) Tận dụng các ô đất trồng cây bố trí trồng cỏ, cây bụi, hoa tạo thành khóm xung quanh gốc cây hoặc thành dải xanh để tăng vẻ đẹp cảnh quan đô thị.



Hình 14: Ảnh minh họa xung quanh ô đất trồng cây xanh.

e) Danh mục các loại cây: Thực hiện theo danh mục cây trồng, cây cấm trồng, cây trồng hạn chế tại các đô thị trên địa bàn tỉnh theo Quyết định số 77/2023/QĐ-UBND ngày 08/12/2023 của UBND tỉnh.

f) Cấm tùy tiện trồng các loại cây tạp không có trong danh mục quy hoạch cây trồng; cấm tự ý chặt, hạ cây xanh, di dời cây, bẻ cành, chặt rễ, cắt khoanh vỏ cây, đốt lửa, đặt bếp, đổ hoá chất vào gốc cây; cấm tự ý xây bục, bệ bao quanh gốc cây hoặc có các hành vi khác làm ảnh hưởng đến sự sinh trưởng và phát triển của cây.

g) Nghiêm cấm người dân tự ý trồng, đặt các chậu cây xanh, rau trên vỉa hè dưới mọi hình thức.

### 3. Bên bãi đường bộ:

a) Các công trình giao thông và công trình phụ trợ giao thông trong đô thị phải được thiết kế đồng bộ, đảm bảo thuận lợi cho người và phương tiện tham gia giao thông; có hình thức kiến trúc, màu sắc mỹ quan, dễ nhận biết, phù hợp với các công trình khác có liên quan trong đô thị.

b) Đối với công trình bãi đỗ xe:

- Tuân thủ quy định của Quy chuẩn kỹ thuật quốc gia các công trình hạ tầng kỹ thuật.

- Việc thiết kế xây dựng bãi đỗ xe phải bố trí diện tích trồng cây xanh bên trong và xung quanh bãi đỗ xe để cải thiện môi trường; phần diện tích đỗ xe ngoài trời phải sử dụng loại vật liệu lát giảm bức xạ mặt trời, có khả năng thấm và thoát nước tốt.

- Vị trí các trạm dừng xe buýt phải phù hợp với quy hoạch và thiết kế đô thị được phê duyệt (nếu có) và đảm bảo thuận tiện cho người khuyết tật tiếp cận.

4. Công trình đường dây, đường ống hạ tầng kỹ thuật (khu đô thị mới; khu đô thị cũ, đô thị cải tạo):

a) Đối với khu đô thị mới có yêu cầu cao về kiến trúc, cảnh quan phải thực hiện ngầm hóa hệ thống đường dây đường ống theo đúng quy định hiện hành.

b) Đối với khu đô thị hiện hữu: Khi cải tạo đường phố tại các khu đô thị hiện hữu, từng bước ngầm hóa các công trình hạ tầng kỹ thuật để đảm bảo an toàn và mỹ quan đô thị, xây dựng đồng bộ các công trình khi có điều kiện để tránh tình trạng đào xới đường phố, vỉa hè nhiều lần và phải tuân thủ theo các quy định hiện hành của Nhà nước về công trình ngầm trong đô thị. Trong

thời gian chưa hạ ngầm phải sắp xếp lại các đường dây hoặc bó gọn lại để đảm bảo an toàn và mỹ quan đô thị.

#### 5. Công trình thông tin, viễn thông trong đô thị:

a) Các công trình bưu chính viễn thông phải được quy hoạch, thiết kế, xây dựng đảm bảo yêu cầu kỹ thuật, an toàn, thẩm mỹ và phù hợp với thiết kế đô thị.

b) Các đường dây, đường ống kỹ thuật lắp đặt mới phải đảm bảo hạ ngầm.

c) Đối với các đường dây, đường ống hiện trạng các đơn vị quản lý phải thực hiện hạ ngầm qua hệ thống hộp kỹ thuật, không được đi nổi cắt ngang qua đường. Trường hợp các tuyến đường không có hộp kỹ thuật qua đường thì phải tập trung các đầu mối qua đường tại cùng một vị trí thích hợp đảm bảo mỹ quan đô thị.

#### 6. Công trình cấp, thoát nước, vệ sinh đô thị:

##### a) Công trình cấp nước:

- Các công trình thu nước thô, nhà máy và trạm xử lý nước sạch, bể chứa, trạm bơm tăng áp phải được thiết kế kiến trúc đảm bảo hình thức công trình phù hợp với cảnh quan chung của khu vực;

- Trụ nước chữa cháy được phép bố trí nổi trên mặt đất phải được thiết kế đảm bảo an toàn, mỹ quan, dễ nhận biết, dễ tiếp cận sử dụng.

##### b) Công trình thoát nước:

- Hệ thống các suối thoát nước trong đô thị phải được kè mái đảm bảo an toàn. Rào chắn và lan can phòng hộ dọc theo bờ kè phải đảm bảo an toàn, mỹ quan đô thị theo quy hoạch, thiết kế đô thị và phương án kiến trúc được duyệt.

- Trạm bơm nước thải trong đô thị phải được bố trí theo quy hoạch, đảm bảo khoảng cách ly và vệ sinh môi trường. Công trình xây dựng ngầm hoặc nổi kết hợp với cây xanh đô thị đảm bảo không gian cảnh quan và mỹ quan đô thị.

- Nhà máy và trạm xử lý nước thải trong khu vực đô thị phải sử dụng công nghệ hiện đại, không gây ô nhiễm môi trường. Công trình phải tuân thủ thiết kế đô thị và phương án kiến trúc được cơ quan có thẩm quyền phê duyệt.

### c) Công trình vệ sinh đô thị:

- Nhà vệ sinh công cộng phải được bố trí kết hợp trong tòa nhà và khuôn viên công trình công cộng, thương mại dịch vụ, công trình tiện ích đô thị khác đảm bảo việc tiếp cận và sử dụng thuận tiện. Trường hợp bố trí công trình riêng biệt phải thiết kế kiến trúc phù hợp cảnh quan và mỹ quan đô thị.

- Thùng thu rác dọc theo các tuyến đường phải có kích thước, hình thức, màu sắc phù hợp, đảm bảo vệ sinh và thuận tiện cho sử dụng, quản lý phân loại và thu gom.

- Các trạm thu gom, trung chuyển chất thải rắn sử dụng trạm kín, áp dụng công nghệ mới và tự động hóa, kết hợp với trồng cây xanh, đảm bảo cách ly vệ sinh và an toàn môi trường, cảnh quan đô thị.

### 7. Công trình cấp điện:

a) Cải tạo và thay thế các công trình bao che trạm biến thế hiện trạng có kiến trúc xấu, chất lượng thẩm mỹ kém; hành lang an toàn phải được bảo vệ bằng tường rào, trong hành lang kết hợp trồng cây, hoa phù hợp; cấm tận dụng mặt bằng sử dụng cho mục đích khác như đỗ xe, buôn bán hàng hóa.

b) Trạm biến thế ngoài trời phải lựa chọn loại có thẩm mỹ, an toàn, các biển báo và ký hiệu phải đầy đủ, đảm bảo thẩm mỹ chung.

c) Hệ thống cột và đường dây điện: Đối với khu đô thị mới bắt buộc phải hạ ngầm; trường hợp khu đô thị cũ cải tạo phải từng bước hạ ngầm tiến tới ngầm hoá toàn bộ; trong thời gian chưa hạ ngầm, phải thường xuyên kiểm tra các cột điện hiện trạng, đường dây hạ thế sử dụng dây bọc sắp xếp bó gọn lại đảm bảo an toàn và thẩm mỹ. Việc thực hiện ngầm hóa tuyến điện phải tổ chức thực hiện theo thiết kế đô thị riêng cho từng tuyến đường có yêu cầu quản lý kiến trúc cao để đồng bộ với hệ thống đường dây, đường ống ngầm của tuyến đường.

### d) Chiếu sáng công cộng:

- Các công trình kiến trúc, công trình công cộng, công trình thương mại dịch vụ, công trình quy mô lớn; các công trình di tích lịch sử, văn hóa, thể thao; tháp truyền hình;ăng ten thu, phát sóng; công trình có kiểu dáng, hình ảnh và vị trí tạo điểm nhấn của đô thị hoặc ảnh hưởng trực tiếp đến bộ mặt kiến trúc và cảnh quan đô thị phải được chiếu sáng mặt ngoài hoặc một phần mặt ngoài của công trình để tạo cảnh quan cho đô thị.



- Chiếu sáng nơi công cộng hoặc chiếu sáng mặt ngoài công trình phải đảm bảo mỹ quan, an toàn, hiệu quả, tiết kiệm năng lượng, phù hợp với các quy định hiện hành; các thiết bị chiếu sáng đường, phố phải được thiết kế phù hợp với yêu cầu thiết kế đô thị và góp phần nâng cao thẩm mỹ chung.

- Yêu cầu chiếu sáng công cộng phải tuân theo các quy định trong Quy chuẩn kỹ thuật quốc gia các công trình hạ tầng kỹ thuật và các quy định liên quan.

- Công trình chiếu sáng trang trí phải được thiết kế, thẩm định chuyên môn về thẩm mỹ, kiến trúc và chiếu sáng.

### **Điều 11. Các yêu cầu khác**

#### 1. Đối với quảng cáo trên công trình kiến trúc:

a) Việc quảng cáo trên các trục đường, tuyến đường chính phải tuân thủ thiết kế đô thị riêng, Quy chuẩn kỹ thuật quốc gia về “Xây dựng và lắp đặt phương tiện quảng cáo ngoài trời”.

b) Không được quảng cáo trên hàng rào, trong khuôn viên và trên công trình kiến trúc hành chính, chính trị - xã hội; công trình tôn giáo, tín ngưỡng; công trình kiến trúc bảo tồn; tượng đài; công trình giáo dục, y tế và các công trình hạ tầng kỹ thuật đô thị.

c) Bảng quảng cáo không được che cửa đi, cửa sổ, phần trống của ban công, lô gia, lối thoát hiểm, lối phòng cháy, chữa cháy.

d) Các bảng quảng cáo phải bảo đảm an toàn về kết cấu chịu lực, bảo đảm an toàn điện và phòng cháy, chữa cháy.

2. Hình thức kiến trúc cổng, hàng rào: Hàng rào các công trình trên trục đường, tuyến đường chính phải tuân thủ quy định trong đồ án quy hoạch chi tiết 1/500 hoặc đồ án thiết kế đô thị riêng (nếu có); hàng rào phải có độ rộng tối thiểu là 50%; xây dựng tường rào phải có hình thức đẹp, thoáng, cao tối đa 2,0m, trong đó phần tường xây đặc cao tối đa 0,6m tính từ cao độ vỉa hè.

#### 3. Màu sắc, chất liệu và chi tiết bên ngoài công trình kiến trúc:

##### a) Hình thức mái, màu sắc:

- Hình thức mái: Có thể mái bằng hoặc mái dốc.

- Về tổng thể, các công trình phải có sự thống nhất về màu sắc, kết hợp hài hòa với các công trình lân cận. Màu sắc bên ngoài công trình hài hòa kiến trúc khu vực.

##### b) Vật liệu bên ngoài công trình:

- Không sử dụng vật liệu có độ phản quang, vật liệu có màu sắc đậm hoặc sặc sỡ ảnh hưởng cảnh quan đô thị.

- Công trình hỗn hợp, công cộng: khuyến khích sử dụng vật liệu đẹp, bền, ít bám bụi, chịu được các điều kiện khí hậu mưa nắng nhiều như đá tự nhiên, sơn đá, đá nhân tạo có bề mặt nhám, kính, nhôm cao cấp.

c) Chi tiết bên ngoài công trình kiến trúc:

- Chi tiết trang trí kiến trúc mặt ngoài công trình (mặt tiền, mặt bên) phải phù hợp quy chuẩn, tiêu chuẩn xây dựng, hài hòa kiến trúc cảnh quan khu vực.

- Các công trình không được phép thiết kế, lắp đặt ống, mương xả nước mưa, nước rửa sân ra vỉa hè và các tuyến đường công cộng.

4. Đối với dự án, công trình chưa triển khai và đang triển khai xây dựng:

Các dự án, công trình chưa triển khai và đang triển khai xây dựng phải xây dựng hàng rào để bảo vệ, việc xây dựng hàng rào tạm cần được sự quản lý của cơ quan có thẩm quyền đảm bảo an toàn và mỹ quan đô thị.

### **Chương III**

## **QUẢN LÝ, BẢO VỆ CÔNG TRÌNH KIẾN TRÚC CÓ GIÁ TRỊ**

**Điều 12. Quy định quản lý công trình đã được xếp hạng theo pháp luật về Di sản văn hóa**

Khu vực Chứng tích cầu Bình Trị - đập Cây Kê: Việc nâng cấp, cải tạo chỉnh trang thực hiện theo Luật di sản văn hóa và các quy định khác liên quan.

**Điều 13. Các quy định quản lý công trình thuộc danh mục kiến trúc có giá trị đã được phê duyệt**

Trong phạm vi áp dụng của quy chế chưa có công trình thuộc danh mục kiến trúc có giá trị được UBND tỉnh phê duyệt.

## **Chương IV**

### **TỔ CHỨC THỰC HIỆN**

#### **Điều 14. Tổ chức thực hiện Quy chế**

1. Đối với việc cấp giấy phép xây dựng:

a) Công trình đã có quy định chi tiết trong quy chế: Việc cấp phép xây dựng các công trình xây dựng theo quy chế, quy chuẩn và quy định khác có liên quan.

b) Công trình và dự án đầu tư xây dựng có đề xuất khác với Quy chế: Phải được cấp có thẩm quyền xem xét đối với từng trường hợp cụ thể theo quy chuẩn, tiêu chuẩn và quy định hiện hành.

2. Về triển khai quy chế ở khu vực đặc thù: Ủy ban nhân dân huyện Phù Mỹ căn cứ vào ranh giới vị trí theo danh mục đã xác định tại khoản 2, Điều 4 Quy chế này phối hợp với cơ quan có liên quan để triển khai thực hiện.

#### **Điều 15. Trách nhiệm của cơ quan, tổ chức, cá nhân trong việc thực hiện Quy chế quản lý kiến trúc**

1. Sở Xây dựng: Phối hợp Ủy ban nhân dân huyện Phù Mỹ giám sát việc thực hiện triển khai Quy chế kiến trúc thị trấn Phù Mỹ và kịp thời tháo gỡ vướng mắc trong quá trình địa phương triển khai thực hiện quy chế.

2. Các sở, ngành liên quan: Theo chức năng nhiệm vụ quản lý nhà nước được phân công, các Sở, ngành liên quan có trách nhiệm hướng dẫn, phối hợp với Ủy ban nhân dân huyện Phù Mỹ quản lý kiến trúc, quy hoạch và đầu tư xây dựng.

3. Ủy ban nhân dân huyện Phù Mỹ

a) Phân công trách nhiệm cụ thể cho các tổ chức, cá nhân, cơ quan có liên quan và chịu trách nhiệm tổ chức thực hiện theo Quy chế.

b) Tổ chức tuyên truyền, phổ biến nội dung Quy chế đến các tổ chức, cá nhân trên địa bàn thị trấn Phù Mỹ biết để thực hiện.

c) Hướng dẫn các chủ đầu tư trong công tác trình thẩm định, phê duyệt và cấp phép xây dựng các công trình theo chức năng nhiệm vụ đã được phân cấp.

d) Sơ kết, tổng kết tình hình thực hiện Quy chế hàng năm để đánh giá hiệu quả thực hiện. Kịp thời rà soát, bổ sung Quy chế cho phù hợp với các quy định hiện hành.

### **Điều 16. Kiểm tra, thanh tra, báo cáo và xử lý vi phạm**

1. Ủy ban nhân dân huyện Phù Mỹ chỉ đạo các phòng chức năng liên quan và UBND thị trấn Phù Mỹ thường xuyên theo dõi, kiểm tra việc thực hiện Quy chế này, kịp thời tham mưu đề xuất, báo cáo để xử lý các vi phạm có liên quan.

2. Các tổ chức, cá nhân vi phạm các quy định của Quy chế này thì tùy theo mức độ vi phạm sẽ được xử lý theo quy định của pháp luật về xử lý vi phạm hành chính.

### **Điều 17. Điều chỉnh, bổ sung Quy chế**

1. Trường hợp có sự khác biệt giữa Quy chế này và các quy định hiện hành khác thì thực hiện theo quy định có giá trị pháp lý cao hơn.

2. Trường hợp có sự khác biệt giữa Quy chế này và các Quy định pháp luật khác có liên quan, UBND huyện Phù Mỹ tổng hợp, tham mưu, báo cáo Ủy ban nhân dân tỉnh Bình Định thông qua Sở Xây dựng để kịp thời xem xét, sửa đổi, bổ sung cho phù hợp.

3. Quy định xử lý chuyển tiếp:

a) Đối với các dự án, công trình đã được chấp thuận chỉ tiêu kiến trúc trước ngày Quy chế này có hiệu lực thi hành, hiện đang thực hiện các bước đầu tư xây dựng thì được tiếp tục triển khai theo nội dung đã được cấp phép mà không phải điều chỉnh.

b) Đối với các dự án, công trình đã được chấp thuận chỉ tiêu kiến trúc nhưng đến thời điểm Quy chế này có hiệu lực thi hành vẫn chưa triển khai thực hiện các bước đầu tư xây dựng thì phải điều chỉnh các chỉ tiêu kiến trúc và các yêu cầu liên quan khác theo Quy chế này.